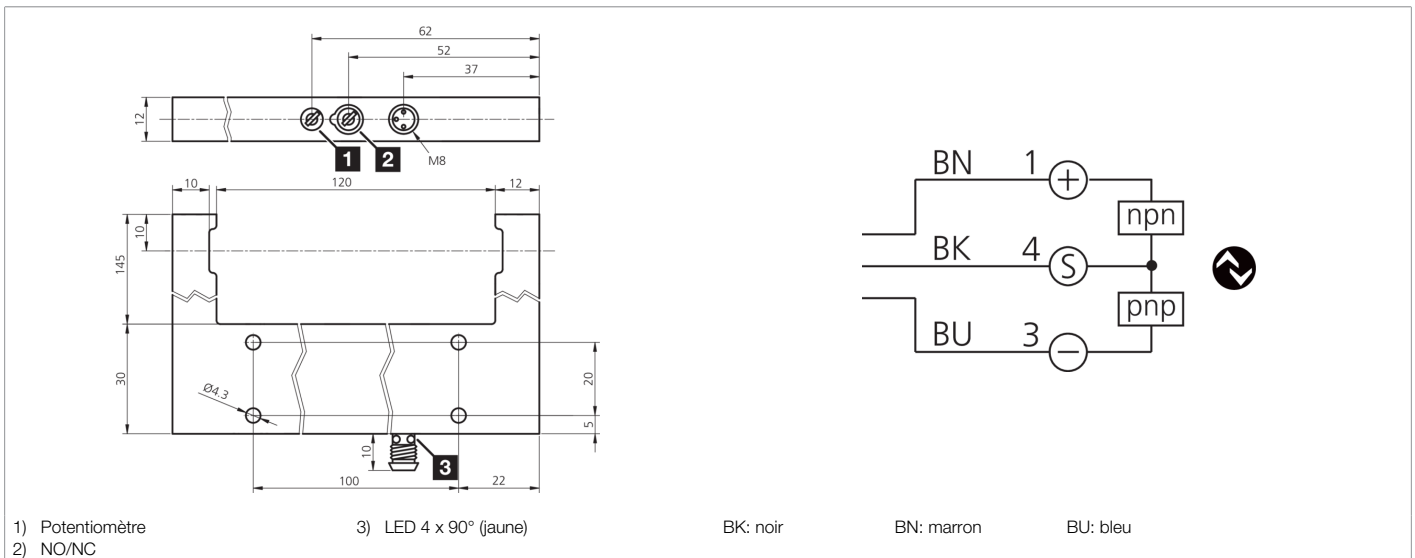




212817
OGU 121/145 G3-T3
Fourche optique

- 4 modes de fonctionnement en tant que paramètre IO-Link
- Activation et désactivation différées en tant que paramètre IO-Link
- Diagnostic avec IO-Link
- Boîtier métallique
- Sensibilité réglable
- Fréquence de commutation élevée
- Fonction Light-on/Dark-on
- Anneau à LED très lumineux
- Indice de protection élevé



Fonction											

Caractéristiques techniques (typ)	+20°C, 24 V DC
Tension de service	10 ... 30 V DC (Supply Class 2)
Courant de marche à vide (max.)	30 mA
Protection diélectrique	500 V
Longueur de côté intérieur	145 mm
Dimensions du boîtier	144 x 175 x 12 mm
Longueur du boîtier	175 mm
hauteur du boîtier	144 mm
Largeur du boîtier	12 mm
Matériau du boîtier	Aluminium (Noir, Anodisé)
Classe de protection	III, utilisation en très basse tension de sécurité
Homologations	UL
Principe de fonctionnement	Optique
Évaluation	Numérique
Conception	Fourche
Modes de fonctionnement	Standard, Haute résolution, Puissance, Vitesse
Sortie de commutation	Push-pull, 100 mA, NO/NC, Commutable
Interface	IO-Link (V1.1, COM2 38,4 kBd, profils Smart Sensor)
Source de lumière	LED
Couleur	Rouge



212817
OGU 121/145 G3-T3
Fourche optique

Caractéristiques techniques (typ)	+20°C, 24 V DC
Modulation	Modulée
Largeur de fourche	120 mm
Résolution (réglage d'usine)	0,5 mm (STANDARD)
Reproductibilité (réglage d'usine)	0,02 mm (STANDARD)
Résolution (Standard)	0,5 mm
Reproductibilité (Standard)	0,02 mm
Résolution (Haute résolution)	0,3 mm
Reproductibilité (Haute résolution)	0,02 mm
Résolution (Puissance)	1,5 mm
Reproductibilité (Puissance)	0,02 mm
Résolution (Vitesse)	0,5 mm
Reproductibilité (Vitesse)	0,02 mm
Réglage de la sensibilité	Potentiomètre ou IO-Link
Fréquence de commutation (réglage d'usine)	5000 Hz (STANDARD)
Fréquence de commutation (Standard)	5000 Hz
Fréquence de commutation (Haute résolution)	1500 Hz
Fréquence de commutation (Puissance)	250 Hz
Fréquence de commutation (Vitesse)	8000 Hz
Température ambiante de fonctionnement	-25 ... +60 °C
Indice de protection	IP 67
Raccordement	Connecteur, M8, 3 pôles
Câble de raccordement	TK ...
Plus d'informations/d'accessoires	https://www.di-soric.com/212817