

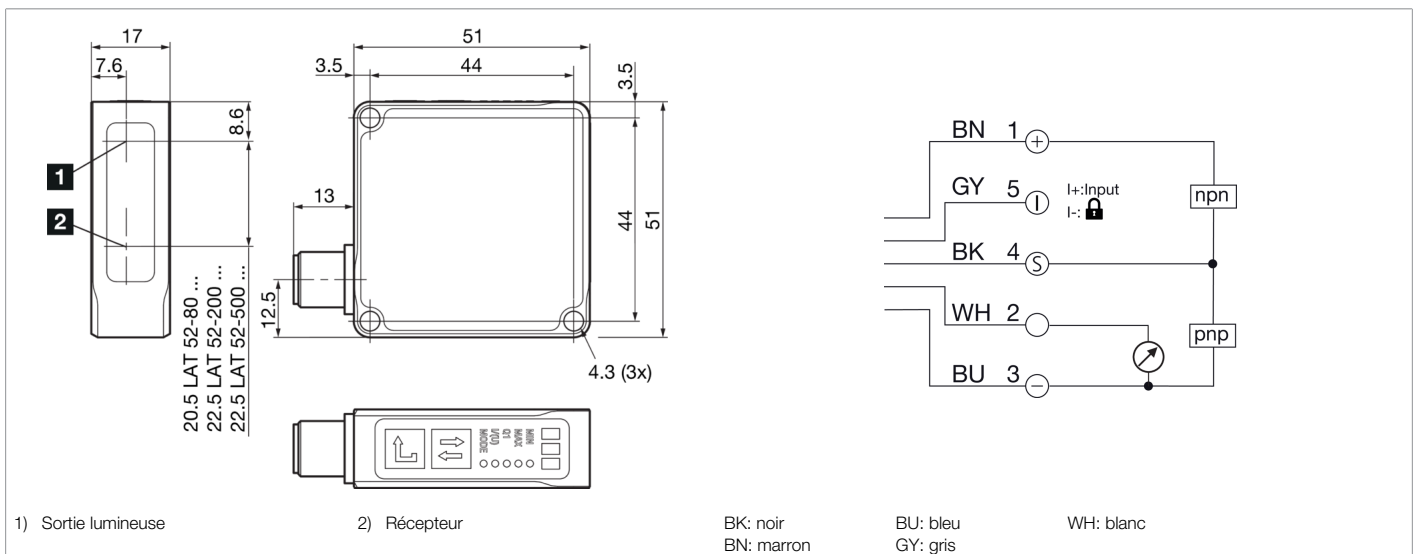


212855

LAT52-80IU-B5

Détecteur de distance à laser

- IO-Link
- Détection précise des objets alignés
- Large gamme de détection
- 3 modes de fonctionnement en tant que paramètre IO-Link
- Classe laser 1
- Laser à lumière rouge, avec petit spot
- Utilisation simple
- Boîtier métallique robuste



Fonction											

Caractéristiques techniques (typ)	+20°C, 24 V DC
Tension de service	18 ... 30 V DC (Supply Class 2)
Courant de marche à vide (max.)	60 mA
Protection diélectrique	500 V
Dimensions du boîtier	51 x 51 x 17 mm
Matériau du boîtier	Zinc moulé sous pression (Noir, Revêtement par poudre)
Matériau Fenêtre / Optique	Plastique
Poids	102 g
Classe de protection	III, utilisation en très basse tension de sécurité
Homologations	UL
Conception	Parallélépipède
Modes de fonctionnement	Modes de fonctionnement standard : applications générales, Vitesse : mesure rapide (taux de mesure 1 200 Hz), Puissance : pour les objets sombres
Sortie de commutation	Push-pull (1x), 100 mA, NO/NC
Chute de tension (max.)	2 V
Sortie analogique	0 ... 10 V, 4 ... 20 mA
Interface	<ul style="list-style-type: none"> ■ IO-Link V1.1, COM2 ■ Profils Smart Sensor
Source de lumière	Laser
Classe de laser	CLASS 1 LASER PRODUCT, 1 (IEC 60825-1:2014 / EN 60825-1:2014)
Couleur	Rouge

**212855****LAT52-80IU-B5****Détecteur de distance à laser**

Caractéristiques techniques (typ)	+20°C, 24 V DC
Longueur d'onde	650 nm (Pp < 0.65 mW t = 4 µs)
Taille du spot lumineux	Ø 0,5 mm
Plage de mesure	30 ... 80 mm (6 ... 90 % de réflectance)
Résolution	0,01 mm (Mode : standard, valeur moyenne 16)
Reproductibilité	0,02 mm, Mode : standard, valeur moyenne 16
Erreur de linéarité	0,1 % (Mode : standard, valeur moyenne 16)
Réglage de la sensibilité	Clavier
Affichage	LED Vert - Statut, Jaune - Sortie de commutation, Rouge - Signal faible
Fréquence de mesure	1000 Hz, (max. 1200 Hz en mode capteur, vitesse sans filtre)
Délai d'attente (max.)	300 ms
Résistance aux chocs et aux vibrations	30 g, 10 ... 55 Hz / 0,5 mm
Température ambiante de fonctionnement	0 ... +50 °C
Dérive thermique	0,04 %/K
Indice de protection	IP 67
Raccordement	Connecteur, M12, 5 pôles
Câble de raccordement	VK ... /5
Plus d'informations/d'accessoires	https://www.di-soric.com/212855