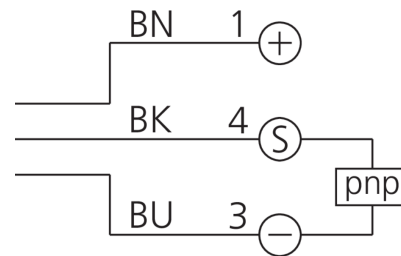
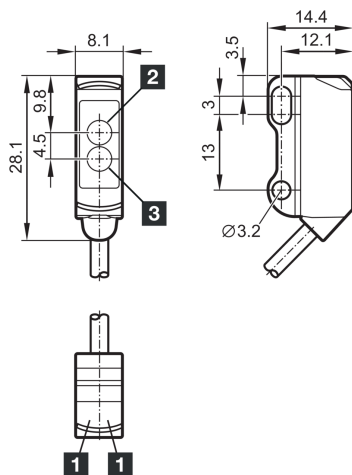




212985
OR21-PS-2C
Détecteur réflex

- Construction Miniature
- Élément de fixation en métal
- Fréquence de commutation élevée
- Portée élevée
- IO-Link
- Réserve de fonction de diagnostic



1) LED
2) Récepteur

3) Émetteur

BK: noir

BN: marron

BU: bleu

Fonction



Caractéristiques techniques (typ)

+20°C, 24 V DC

Tension de service	10 ... 30 V DC
Courant de marche à vide (max.)	20 mA
Protection contre les inversions de polarité	Oui
Dimensions du boîtier	28,1 x 8,1 x 14,4 mm
Longueur du boîtier	8,1 mm
hauteur du boîtier	28,1 mm
Largeur du boîtier	14,4 mm
Matériau du boîtier	Acier inoxydable / Plastique
Matériau du câble	PVC
Matériau	Plastique (Fenêtre / Optique)
Poids	37 g
Classe de protection	III, utilisation en très basse tension de sécurité
Homologations	UL
Principe de fonctionnement	Détecteur réflex
Évaluation	Numérique
Conception	Parallélépipède
Sortie de commutation	pnp, 100 mA, NO/NC, paramétrable
Chute de tension (max.)	2,5 V
Interface	IO-Link (V1.1, COM2 38,4 kBd, profilés Smart Sensor)
Source de lumière	LED



212985
OR21-PS-2C
Détecteur réflex

Caractéristiques techniques (typ)	+20°C, 24 V DC
Couleur	Rouge
Longueur d'onde	633 nm
Modulation	Modulée
Taille du spot lumineux	Ø 120 mm (à une distance de 1 800 mm)
Portée	20 ... 1800 mm (paramétrable)
Plaque de mesure standardisée	200 x 200 mm (Blanc)
Réflecteur de référence	R 19 x 54 mm
Réglage de la sensibilité	IO-Link
Affichage	LED Vert - Fonctionnement, Jaune - Sortie de commutation
Fréquence de commutation	1000 Hz
Température ambiante de fonctionnement	-25 ... +60 °C
Indice de protection	IP 65 / IP 67
Raccordement	Câble, 2,0 m, 3 pôles
Plus d'informations/d'accessoires	https://www.di-soric.com/212985