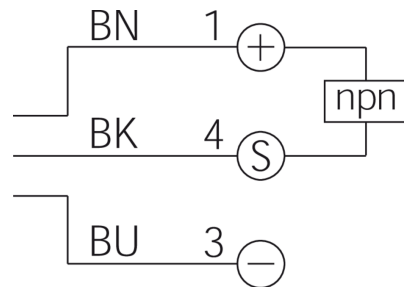
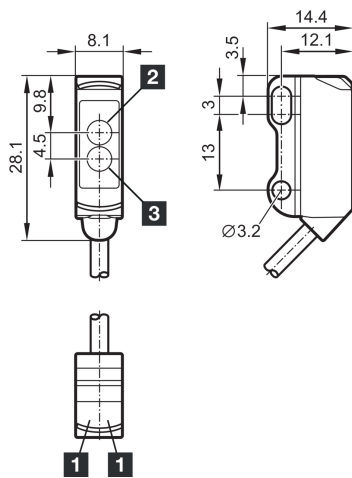




212986
OR21-NS-2C
Détecteur réflex

- Construction Miniature
- Élément de fixation en métal
- Fréquence de commutation élevée
- Portée élevée



1) LED
2) Récepteur

3) Émetteur

BK: noir

BN: marron

BU: bleu

Fonction



Caractéristiques techniques (typ)

+20°C, 24 V DC

Tension de service	10 ... 30 V DC
Courant de marche à vide (max.)	20 mA
Protection contre les inversions de polarité	Oui
Dimensions du boîtier	28,1 x 8,1 x 14,4 mm
Longueur du boîtier	8,1 mm
hauteur du boîtier	28,1 mm
Largeur du boîtier	14,4 mm
Matériau du boîtier	Acier inoxydable / Plastique
Matériau du câble	PVC
Matériau	Plastique (Fenêtre / Optique)
Poids	37 g
Classe de protection	III, utilisation en très basse tension de sécurité
Homologations	UL
Principe de fonctionnement	Détecteur réflex
Évaluation	Numérique
Conception	Parallélépipède
Sortie de commutation	npn, 100 mA, NO
Chute de tension (max.)	2,5 V
Source de lumière	LED
Couleur	Rouge



212986
OR21-NS-2C
Détecteur réflex

Caractéristiques techniques (typ)	+20°C, 24 V DC
Longueur d'onde	633 nm
Modulation	Modulée
Taille du spot lumineux	Ø 120 mm (à une distance de 1 800 mm)
Portée	20 ... 1800 mm
Plaque de mesure standardisée	200 x 200 mm (Blanc)
Réflecteur de référence	R 19 x 54 mm
Réglage de la sensibilité	Aucun élément de réglage
Affichage	LED Vert - Fonctionnement, Jaune - Sortie de commutation
Fréquence de commutation	1000 Hz
Température ambiante de fonctionnement	-25 ... +60 °C
Indice de protection	IP 65 / IP 67
Raccordement	Câble, 2,0 m, 3 pôles
Plus d'informations/d'accessoires	https://www.di-soric.com/212986