

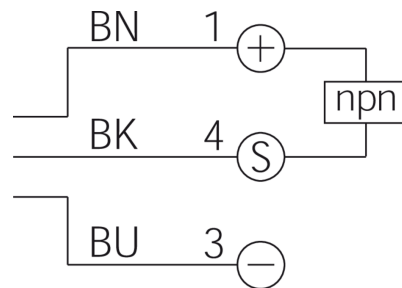
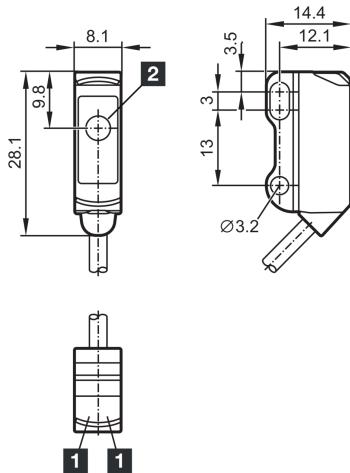


212992

OE21-NS-2C

Détecteur par barrage, récepteur

- Construction Miniature
- Élément de fixation en métal
- Fréquence de commutation élevée
- Portée élevée



1) LED

2) Récepteur

BK: noir

BN: marron

BU: bleu

### Fonction



### Caractéristiques techniques (typ)

+20°C, 24 V DC

|  |  |
|--|--|
| Tension de service                           | 10 ... 30 V DC                                     |
| Protection contre les inversions de polarité | Oui  |
| Dimensions du boîtier                        | 28,1 x 8,1 x 14,4 mm                               |
| Longueur du boîtier                          | 8,1 mm   |
| hauteur du boîtier                           | 28,1 mm  |
| Largeur du boîtier                           | 14,4 mm  |
| Matériau du boîtier                          | Acier inoxydable / Plastique                       |
| Matériau du câble                            | PVC  |
| Matériau                                     | Plastique (Fenêtre / Optique)                      |
| Poids  | 37 g   |
| Classe de protection                         | III, utilisation en très basse tension de sécurité |
| Homologations                                | UL   |
| Principe de fonctionnement                   | Détecteur par barrage                              |
| Évaluation                                   | Numérique  |
| Conception                                   | Parallélogramme                                    |
| Comprenant                                   | Récepteur  |
| Sortie de commutation                        | npn, 100 mA, NO                                    |
| Chute de tension (max.)                      | 2,5 V  |
| Source de lumière                            | LED  |
| Portée                                       | 3000 mm  |



212992

OE21-NS-2C

Détecteur par barrage, récepteur

|  |  |
|--|--|
| <b>Caractéristiques techniques (typ)</b> | <b>+20°C, 24 V DC</b>  |
| Plaque de mesure standardisée            | 200 x 200 mm (Blanc)   |
| Réglage de la sensibilité                | Aucun élément de réglage   |
| Affichage                                | LED Vert - Statut, Jaune - Sortie de commutation                                     |
| Fréquence de commutation                 | 1000 Hz  |
| Température ambiante de fonctionnement   | -25 ... +60 °C   |
| Indice de protection                     | IP 65 / IP 67  |
| Raccordement                             | Câble, 2,0 m, 3 pôles  |
| <b>Plus d'informations/d'accessoires</b> | <b><a href="https://www.di-soric.com/212992">https://www.di-soric.com/212992</a></b> |