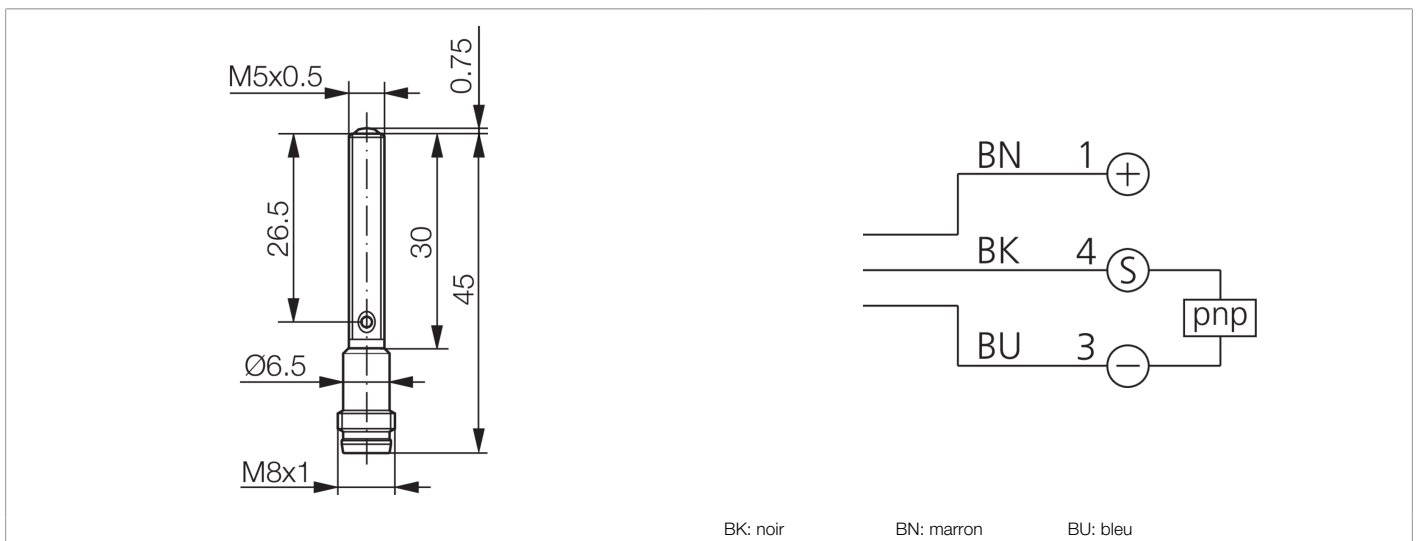




213027
OTM05-20PS-T3
Détecteurs à réflexion directe

- Conception très petite
- Lumière rouge
- Portée de détection pré-réglée
- Boîtier en acier inoxydable
- Montage encastré possible
- Large plage de température



Fonction											
											

Caractéristiques techniques (typ)	+20°C, 24 V DC
Tension de service	10 ... 30 V DC
Courant de marche à vide (max.)	15 mA
Protection contre les inversions de polarité	Oui
Filetage	M5 x 0,5
Longueur du boîtier	45,8 mm
Matériau du boîtier	Acier inoxydable (V2A)
Matériau	Plastique (Fenêtre / Optique)
Poids	4 g
Classe de protection	III, utilisation en très basse tension de sécurité
Principe de fonctionnement	Détecteurs à réflexion directe
Évaluation	Numérique
Conception	Filetage
Sortie de commutation	pnp, 100 mA, NO
Chute de tension (max.)	2 V
Source de lumière	LED
Couleur	Rouge
Longueur d'onde	630 nm
Taille du spot lumineux	8 x 10 mm (à une distance de 20 mm)
Plage de détection	20 mm
Plaque de mesure standardisée	200 x 200 mm (Blanc)



213027

OTM05-20PS-T3

Détecteurs à réflexion directe

Caractéristiques techniques (typ)	+20°C, 24 V DC
Réglage de la sensibilité	Aucun élément de réglage
Affichage	LED Jaune - Sortie de commutation
Fréquence de commutation	1000 Hz
Température ambiante de fonctionnement	-25 ... +65 °C
Indice de protection	IP 67
Raccordement	Connecteur, M8, 3 pôles
Plus d'informations/d'accessoires	https://www.di-soric.com/213027