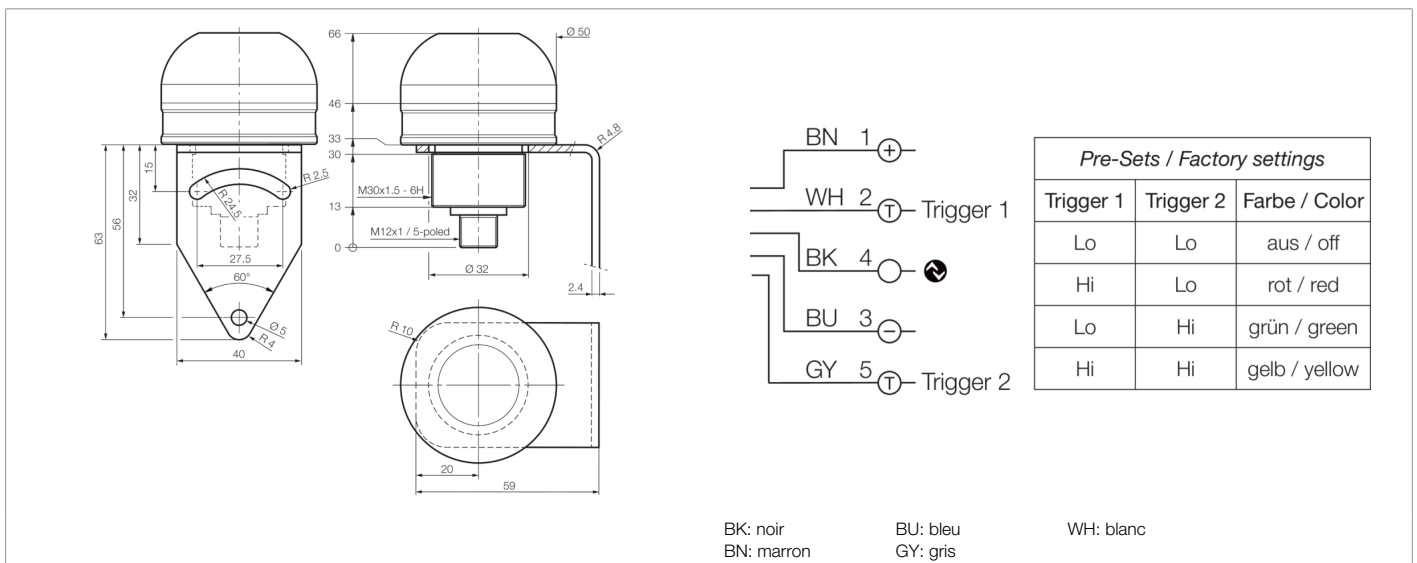




213083
SBP-RGB-R50D-B5
Signalisation lumineuse

- Indication de l'état à 360 °
- Importante densité lumineuse grâce aux LED d'alimentation ultra-modernes et très efficaces
- Faible consommation d'énergie
- Utilisable immédiatement grâce à trois pré-réglages de couleurs : rouge - vert - jaune
- Paramétrage libre des fonctions via IO-Link
- Indice de protection élevé IP 67
- Installation simple



Fonction											

Caractéristiques techniques (typ)	+20°C
Tension de service	22,8 ... 25,2 V
Consommation de courant	70 mA (24 V DC)
Puissance	1,5 W (24 V DC)
Protection contre les inversions de polarité	Oui
Surface d'éclairage	50 x 20 mm (Ø x H)
Nombre de segments	1
Matériau du boîtier	Aluminium (Naturel, Anodisé)
Matériau	PC diffus, en forme de dôme (Diffuseur)
Poids	106 g
Classe de protection	III
Gamme de produits	Point SBP-RGB
Modes de fonctionnement	Statique / Clignoter / Flasher
Buzzer	Sans buzzer
Intensité lumineuse réglable	10 ... 100 %
Contenu de la livraison	Équerre de fixation
Entrée de déclenchement niveau haut	> 8,0 V
Entrée de déclenchement niveau bas	< 5,0 V
Interface	IO-Link (V1.1, COM2 38,4 kBd, 2300 µs)
Couleur	RVB
Température ambiante de fonctionnement	0 ... +40 °C



213083
SBP-RGB-R50D-B5
Signalisation lumineuse

Caractéristiques techniques (typ)

+20°C

Résistance aux chocs et aux vibrations

10 ... 55 Hz / 1,0 mm / 30 g / 11 ms

Indice de protection

IP 67

Raccordement

Connecteur, M12, 5 pôles

Plus d'informations/d'accessoires

<https://www.di-soric.com/213083>