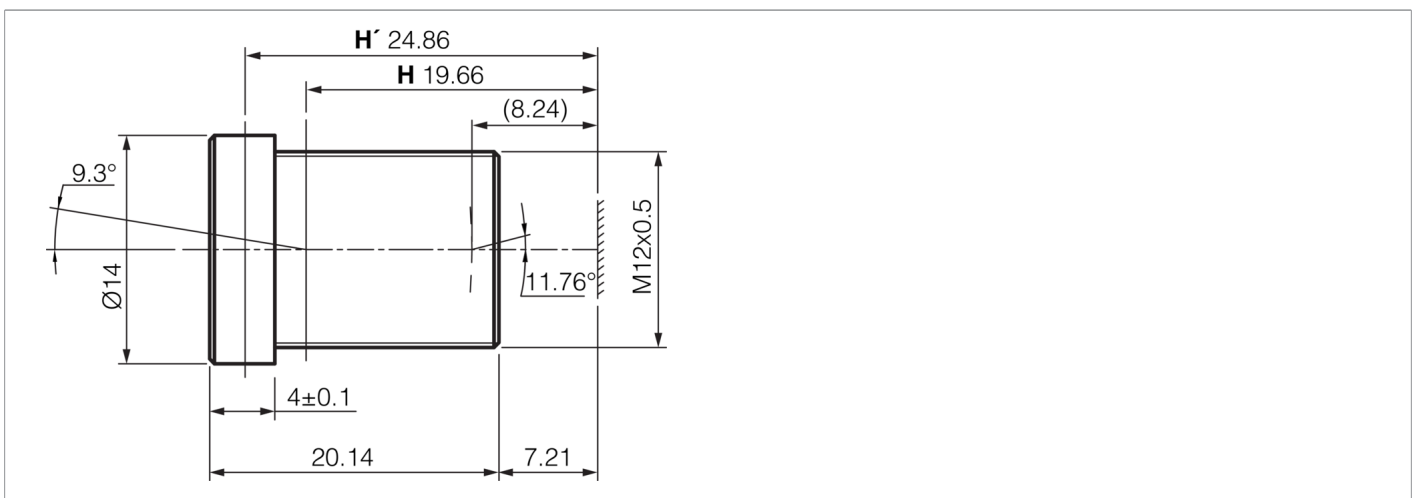


- Revêtement de filtre IR-Cut
- Diaphragme à trou
- Haute résolution
- Construction robuste



| Caractéristiques techniques (typ) | +20°C |
|-----------------------------------|--------------------|
| Longueur | 20,14 mm |
| Diamètre | Ø 14 mm (Diamètre) |
| Monture d'objectif | S-Mount |
| Filetage de filtre | M12 x 0,5 |
| Longueur d'onde | 400 ... 950 nm |
| Distance focale | 25 mm |
| Valeur du diaphragme (F) | 8,0 |
| Plan principal Côté objet | 19,66 mm |
| Plan principal Côté image | 24,86 mm |
| Angle d'ouverture Côté objet | 9,3° |
| Angle d'ouverture Côté image | 11,76° |
| Type de diaphragme | Fixe |
| Taille du capteur | 1/2" |
| Résolution | 3 Mégapixels |
| Distance de travail | Infini |
| Résistance thermique | -20 ... +65 °C |

Plus d'informations/d'accessoires <https://www.di-soric.com/213101>