

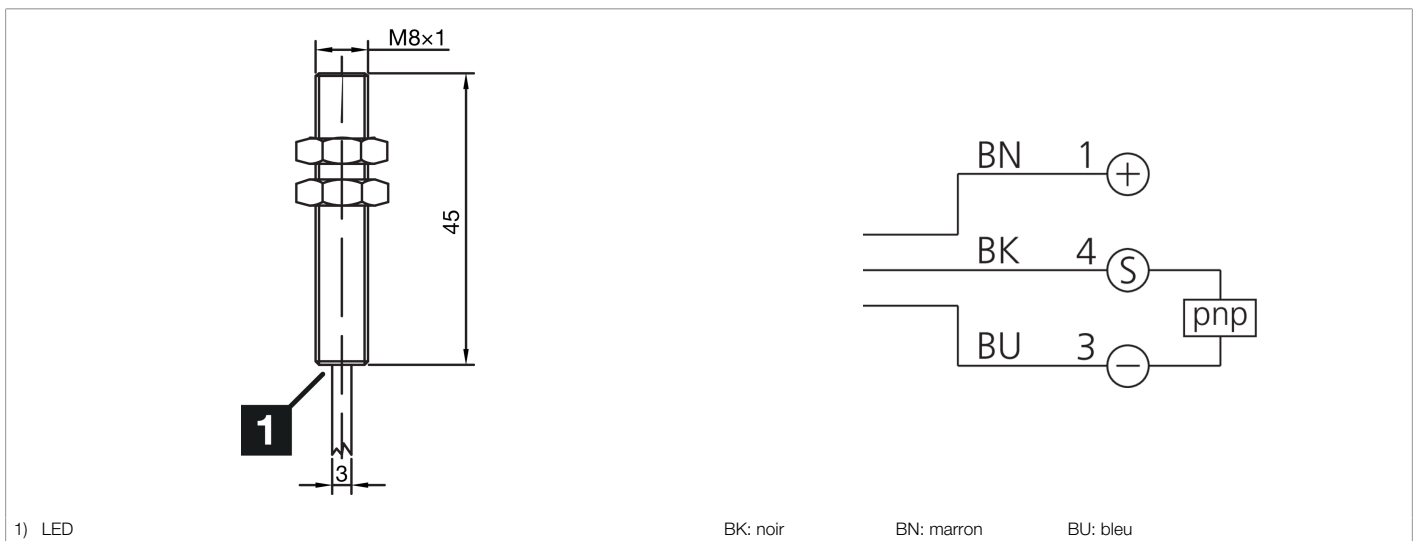


213129

INS-M08-B01PS-2C

Détecteur de proximité inductif

- Portée de détection simple
- Câble hautement flexible
- Protection contre les courts-circuits
- LED d'indication du statut de commutation
- Indice de protection élevé



Fonction



Caractéristiques techniques (typ)

+20°C, 24 V DC

| | |
|----------------------------------|--|
| Tension de service | 10 ... 30 V DC |
| Consommation de courant | 10 mA |
| Protection diélectrique | < 500 V DC |
| Type de montage | Affleurant |
| Filetage | M8 x 1 |
| Longueur du boîtier | 45 mm |
| Matériau du boîtier | Acier inoxydable (V2A) |
| Matériau du câble | PVC |
| Classe de protection | III, utilisation en très basse tension de sécurité |
| Principe de fonctionnement | Inductif |
| Évaluation | Numérique |
| Conception | Filetage |
| Particularités | Portée de détection simple |
| Gamme de produits | INS-100 Standard |
| Sortie de commutation | pnp, 200 mA, NO |
| Chute de tension (max.) | 1,5 V DC |
| Distance de commutation (SN) | 1 mm |
| Plaque de mesure standardisée | 8 x 8 x 1 mm |
| Hystérésis de commutation (max.) | < 10 % |
| LED Anzeige | Oui |

**213129****INS-M08-B01PS-2C****Détecteur de proximité inductif****Caractéristiques techniques (typ)****+20°C, 24 V DC**

Fréquence de commutation

2000 Hz

Température ambiante de fonctionnement

-25 ... +70 °C

Indice de protection

IP 67

Raccordement

Câble, 2,0 m (Extrémité libre)

Plus d'informations/d'accessoires<https://www.di-soric.com/213129>