

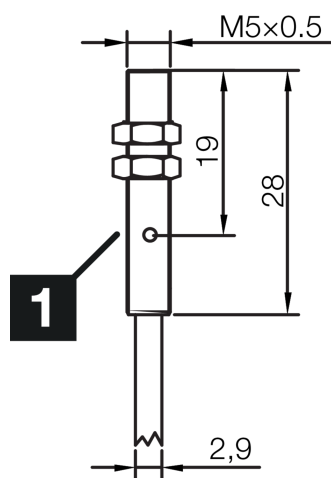


213224

INSM-M05-B0.8NO-2C

Détecteur de proximité inductif

- Portée de détection simple
- Câble hautement flexible
- Protection contre les courts-circuits
- LED d'indication du statut de commutation
- Indice de protection élevé



1) LED

BK: noir

BN: marron

BU: bleu

Fonction

													CE	
--	--	--	--	--	--	--	--	--	--	--	--	--	----	--

Caractéristiques techniques (typ)

+20°C, 24 V DC

Tension de service	10 ... 30 V DC
Consommation de courant	10 mA
Protection diélectrique	< 500 V DC
Type de montage	Affleurant
Filetage	M5 x 0,5
Longueur du boîtier	28 mm
Matériau du boîtier	Acier inoxydable (V2A)
Matériau du câble	PVC
Classe de protection	III, utilisation en très basse tension de sécurité
Principe de fonctionnement	Inductif
Évaluation	Numérique
Conception	Filetage
Particularités	Portée de détection simple
Gamme de produits	INM-100 Miniature
Sortie de commutation	npn, 200 mA, NC
Chute de tension (max.)	1,5 V DC
Distance de commutation (SN)	0,8 mm
Plaque de mesure standardisée	5 x 5 x 1 mm
Hystérésis de commutation (max.)	< 10 %
LED Anzeige	Oui



213224

INSM-M05-B0.8NO-2C

Détecteur de proximité inductif

Caractéristiques techniques (typ)	+20°C, 24 V DC
Fréquence de commutation	2000 Hz
Température ambiante de fonctionnement	-25 ... +70 °C
Indice de protection	IP 67
Raccordement	Câble, 2,0 m (Extrémité libre)
Plus d'informations/d'accessoires	https://www.di-soric.com/213224