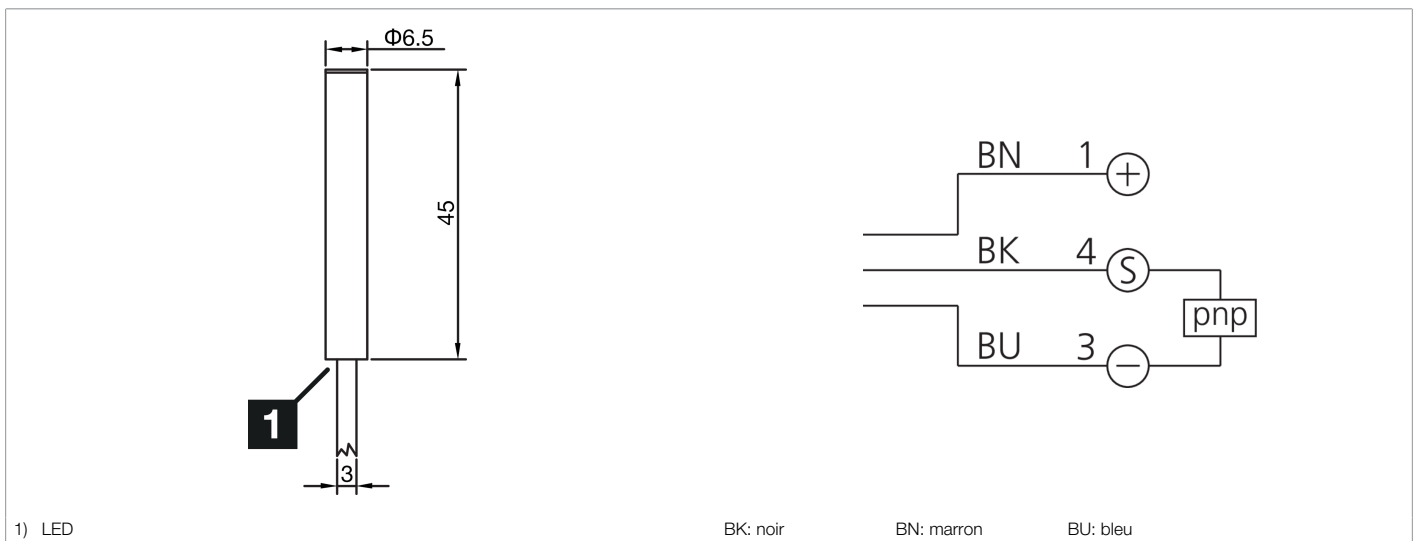



213235
INSM-6D5-B02PO-2C
Détecteur de proximité inductif

- Portée de détection doublée
- Câble hautement flexible
- Protection contre les courts-circuits
- LED d'indication du statut de commutation
- Indice de protection élevé



Fonction												
												 

Caractéristiques techniques (typ)	+20°C, 24 V DC
Tension de service	10 ... 30 V DC
Consommation de courant	10 mA
Protection diélectrique	< 500 V DC
Type de montage	Affleurant
Diamètre	Ø 6,5 mm (Diamètre)
Longueur du boîtier	45 mm
Matériau du boîtier	Acier inoxydable (V2A)
Matériau du câble	PVC
Classe de protection	III, utilisation en très basse tension de sécurité
Principe de fonctionnement	Inductif
Évaluation	Numérique
Conception	Vérin
Particularités	Portée de détection doublée
Gamme de produits	INS-200 Standard 2-Sn
Sortie de commutation	pnp, 200 mA, NC
Chute de tension (max.)	1,5 V DC
Distance de commutation (SN)	2 mm
Plaque de mesure standardisée	6,5 x 6,5 x 1 mm
Hystérésis de commutation (max.)	< 10 %
LED Anzeige	Oui



213235

INSM-6D5-B02PO-2C

Détecteur de proximité inductif

Caractéristiques techniques (typ)

+20°C, 24 V DC

Fréquence de commutation

2000 Hz

Température ambiante de fonctionnement

-25 ... +70 °C

Indice de protection

IP 67

Raccordement

Câble, 2,0 m (Extrémité libre)

Plus d'informations/d'accessoires

<https://www.di-soric.com/213235>