

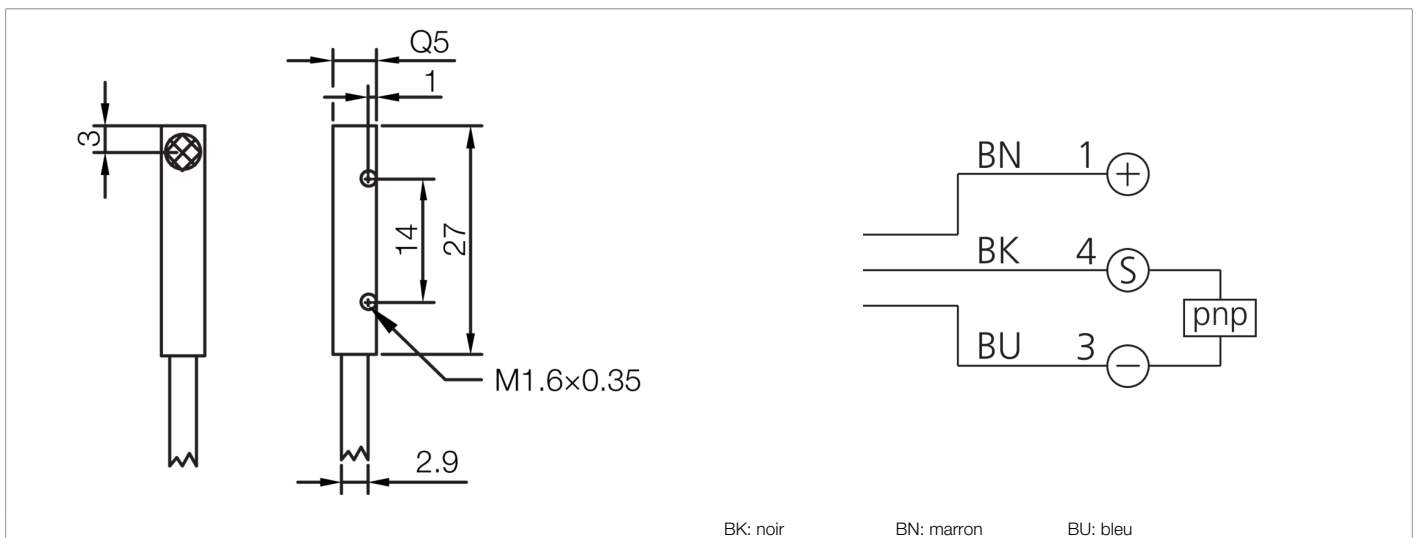
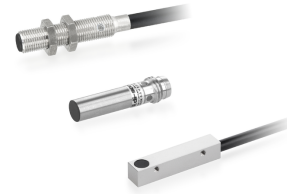


213243

INSM-Q05-B0.8PO-2C

Détecteur de proximité inductif

- Portée de détection simple
- Câble hautement flexible
- Protection contre les courts-circuits
- LED d'indication du statut de commutation
- Indice de protection élevé



Fonction														
													CE	

Caractéristiques techniques (typ)	+20°C, 24 V DC
Tension de service	10 ... 30 V DC
Consommation de courant	10 mA
Protection diélectrique	< 500 V DC
Type de montage	Affleurant
Dimensions du boîtier	5 x 5 mm
Longueur du boîtier	27 mm
hauteur du boîtier	5 mm
Largeur du boîtier	5 mm
Matériau du boîtier	Laiton (Nickelé)
Matériau du câble	PVC
Classe de protection	III, utilisation en très basse tension de sécurité
Principe de fonctionnement	Inductif
Évaluation	Numérique
Conception	Parallélépipède
Particularités	Portée de détection simple
Gamme de produits	INM-100 Miniature
Sortie de commutation	pnp, 200 mA, NC
Chute de tension (max.)	1,5 V DC
Distance de commutation (SN)	0,8 mm
Plaque de mesure standardisée	5 x 5 x 1 mm

 213243

INSM-Q05-B0.8PO-2C

Détecteur de proximité inductif

Caractéristiques techniques (typ)	+20°C, 24 V DC
Hystérésis de commutation (max.)	< 15 %
LED Anzeige	Oui
Fréquence de commutation	2000 Hz
Température ambiante de fonctionnement	-25 ... +70 °C
Indice de protection	IP 67
Raccordement	Câble, 2,0 m (Extrémité libre)
Plus d'informations/d'accessoires	https://www.di-soric.com/213243