

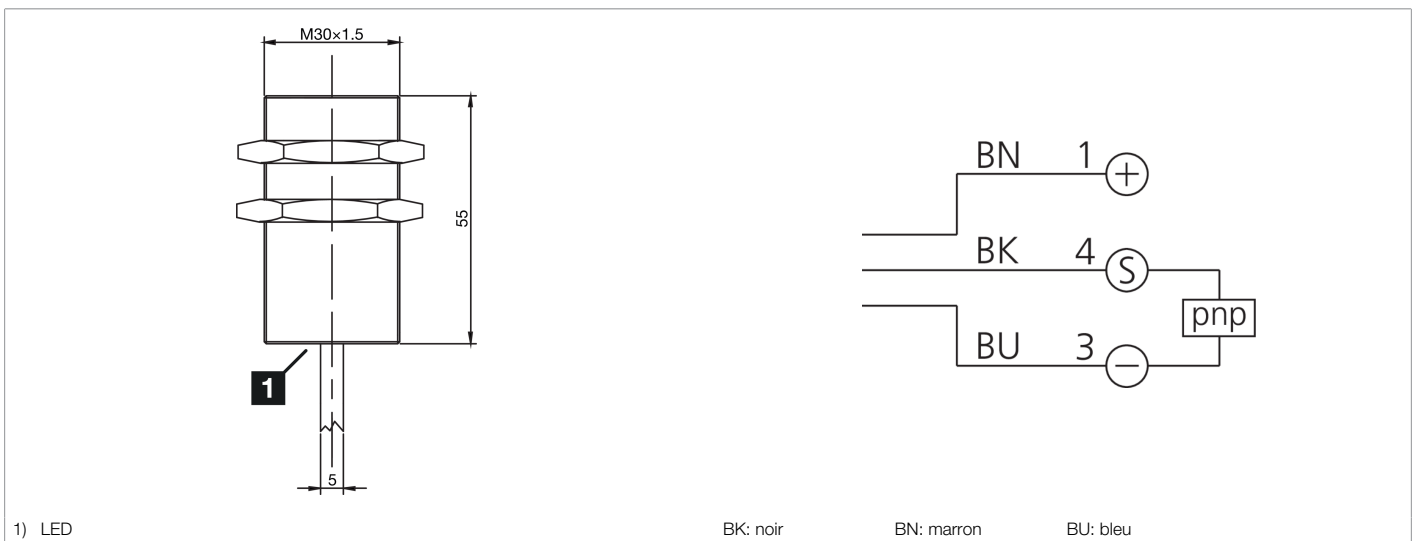
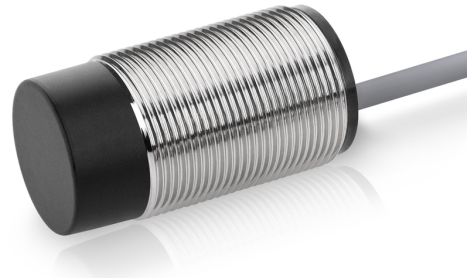


213293

INS-M30-B15PO-2C

Détecteur de proximité inductif

- Portée de détection doublée
- Câble hautement flexible
- Protection contre les courts-circuits
- LED d'indication du statut de commutation
- Indice de protection élevé



| Fonction | | | | | | | | | | | | |
|----------|--|--|--|--|--|--|--|--|--|--|--|--|
| | | | | | | | | | | | | |

| Caractéristiques techniques (typ) | +20°C, 24 V DC |
|-----------------------------------|--|
| Tension de service | 10 ... 30 V DC |
| Consommation de courant | 10 mA |
| Protection diélectrique | < 500 V DC |
| Type de montage | Affleurant |
| Filetage | M30 x 1,5 |
| Longueur du boîtier | 55 mm |
| Matériau du boîtier | Laiton (Nickelé) |
| Matériau du câble | PVC |
| Classe de protection | III, utilisation en très basse tension de sécurité |
| Principe de fonctionnement | Inductif |
| Évaluation | Numérique |
| Conception | Filetage |
| Particularités | Portée de détection doublée |
| Gamme de produits | INS-200 Standard 2-Sn |
| Sortie de commutation | pnp, 200 mA, NC |
| Chute de tension (max.) | 1,5 V DC |
| Distance de commutation (SN) | 15 mm |
| Plaque de mesure standardisée | 45 x 45 x 1 mm |
| Hystérésis de commutation (max.) | < 10 % |
| LED Anzeige | Oui |



213293

INS-M30-B15PO-2C

Détecteur de proximité inductif

| | |
|--|--|
| Caractéristiques techniques (typ) | +20°C, 24 V DC |
| Fréquence de commutation | 900 Hz |
| Température ambiante de fonctionnement | -25 ... +70 °C |
| Indice de protection | IP 67 |
| Raccordement | Câble, 2,0 m (Extrémité libre) |
| Plus d'informations/d'accessoires | https://www.di-soric.com/213293 |