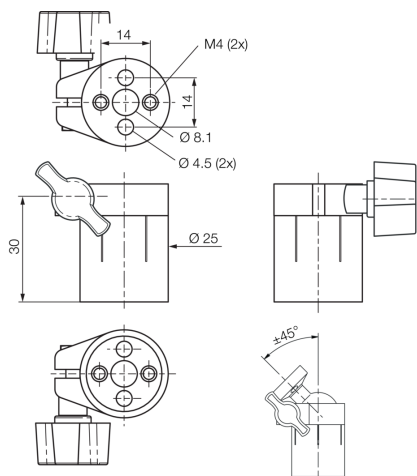




**213324**  
**HS-AG-HM-KF-VS**  
**Douille sphérique**

- Robuste, extrêmement flexible
- Fixation simple et précise
- Montage rapide et simple



**Caractéristiques techniques (typ)**

Dimensions du boîtier	35 x 25 mm
Capacité de chargement	60 N / 6 kg
Matériau du boîtier	Aluminium
Composants	Douille sphérique
Convient pour	Z-UBT-KU-MS, Z-UBT-KU-PH
Gamme de produits	Système de montage Z-UBT-KU-MS
Contenu de la livraison	Douille sphérique, Matériel de fixation

**Plus d'informations/d'accessoires**

<https://www.di-soric.com/213324>