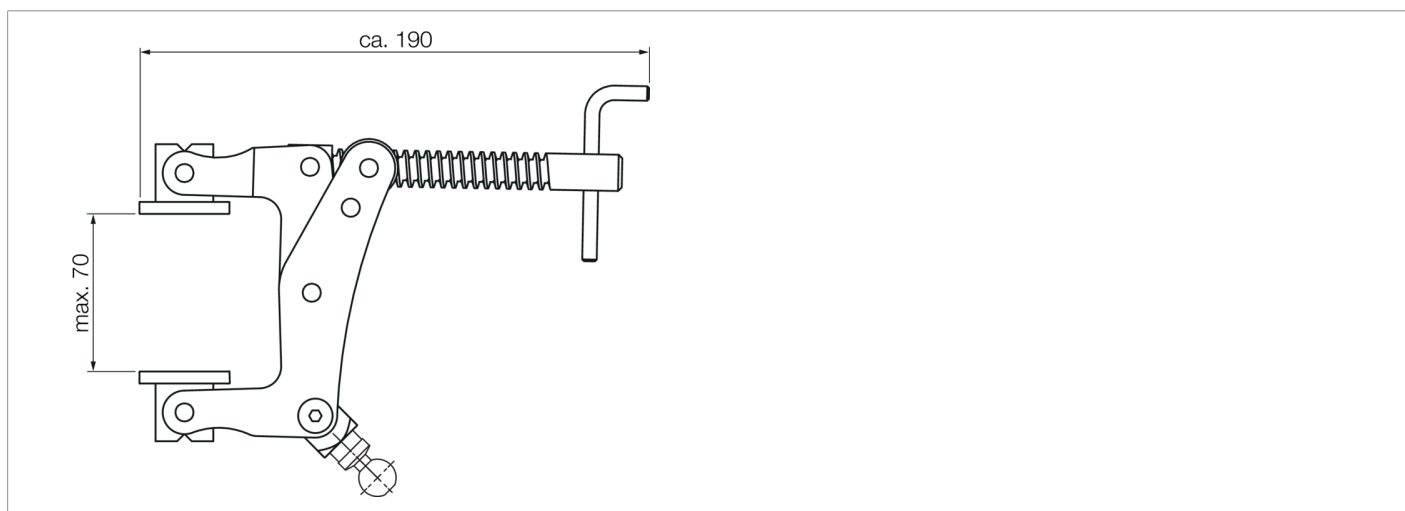




213326
HS-AG-NG-KL-VS-M6
Pince

- Robuste, extrêmement flexible
- Fixation simple et précise
- Montage rapide et simple



Caractéristiques techniques (typ)

Dimensions du boîtier	190 x 160 mm
Capacité de chargement	60 N / 6 kg
Matériau du boîtier	Aluminium
Composants	Pince
Convient pour	Z-UBT-KU-MS
Gamme de produits	Système de montage Z-UBT-KU-MS
Contenu de la livraison	Tête sphérique, Vis d'adaptation, Pince

Plus d'informations/d'accessoires

<https://www.di-soric.com/213326>