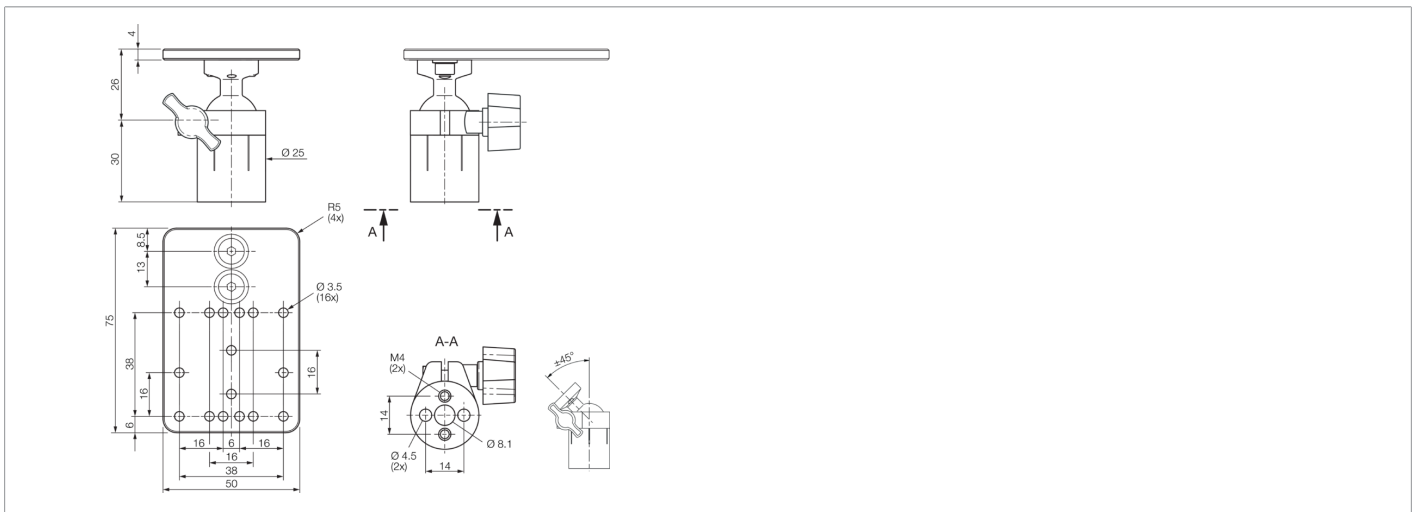
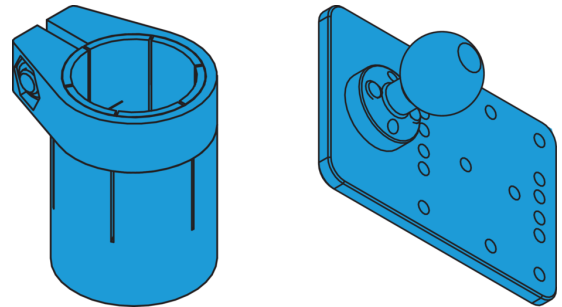




213328
HS-VS-CS60-MP-KK-M3
Système de maintien CS60

- Capacité de charge min. 60 Nm (statique)
- Résistance à la torsion min. 8 Nm
- Plage de réglage°: 45° (inclinaison) / 360° (rotation)



Caractéristiques techniques (typ)

Dimensions du boîtier	75 x 50 x 35 mm
Matériau du boîtier	Aluminium
Composants	Système de maintien CS60
Convient pour	Éclairages de surfaces BEK-FL ...
Gamme de produits	Support de produit Z-UBT-KU-PH
Contenu de la livraison	Plaque d'adaptation (BEK-F - CS 60), Tête sphérique, Douille sphérique, Matériel de fixation

Plus d'informations/d'accessoires

<https://www.di-soric.com/213328>