

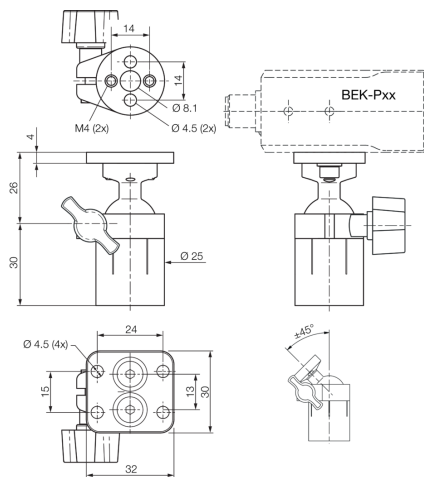
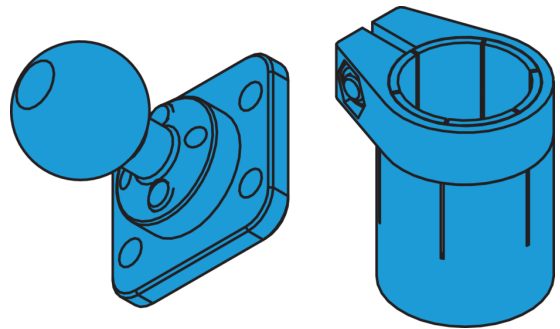


213330

HS-BE-P-MP-KK-M4

Système de maintien BEK-P

- Capacité de charge min. 60 Nm (statique)
- Résistance à la torsion min. 8 Nm
- Plage de réglage°: 45° (inclinaison) / 360° (rotation)



Caractéristiques techniques (typ)

Dimensions du boîtier

Matériau du boîtier

Composants

Convient pour

Gamme de produits

Contenu de la livraison

+20°C

30 x 32 x 35 mm

Aluminium

Système de maintien BEK-P

Projecteurs BEK 1-Pxx ... (axial)

Support de produit Z-UBT-KU-PH

Plaque d'adaptation (BEK-P), Tête sphérique, Douille sphérique, Matériel de fixation

Plus d'informations/d'accessoires

<https://www.di-soric.com/213330>