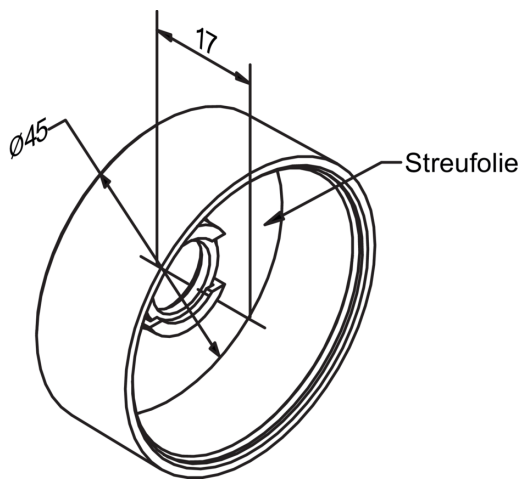




213372

CS60-WINDOW-DIFFUS

Optique cache-objectif film de diffusion



Caractéristiques techniques (typ)

+20°C, 24 V DC

Matériau

- PC (film optique)
- PMMA (Cache-objectif)

Poids

10 g

Composants

Diffuseur

Convient pour

Capteurs de vision - CS 60

La transmission

90 %

Plus d'informations/d'accessoires

<https://www.di-soric.com/213372>