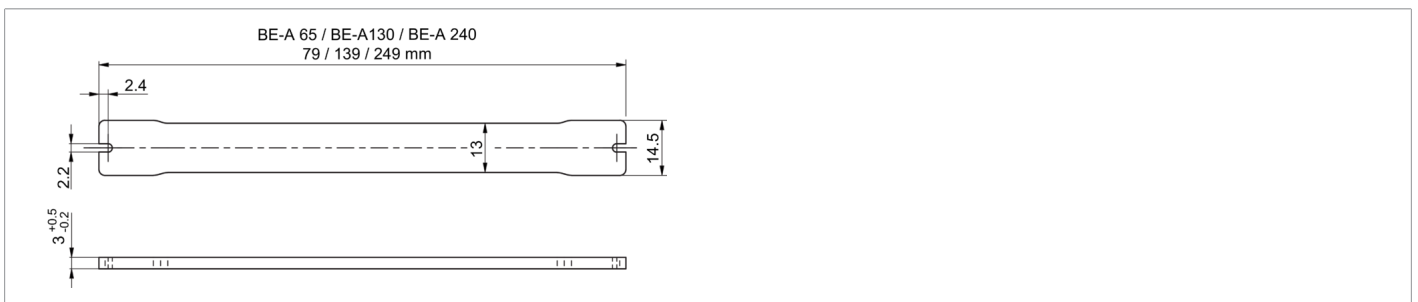
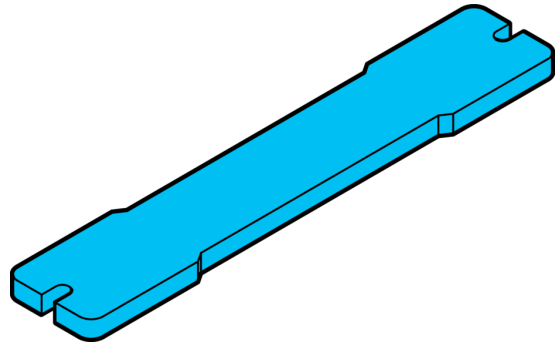




213580
BE-A65-CLR
Vitre de protection

- Couverture de protection transparent
- Facilement remplaçable



Caractéristiques techniques (typ)

Montage	Au moyen de vis de fixation
Dimensions du boîtier	14,5 x 3 x 79 mm
Longueur du boîtier	79 mm
hauteur du boîtier	3 mm
Largeur du boîtier	14,5 mm
Matériau du boîtier	Plastique (PMMA)
Poids	6 g
Composants	Vitre de protection
Convient pour	Barres d'éclairage BE-A65 ...
Contenu de la livraison	1 vitre de protection, Matériel de fixation
La transmission	92 %
Température ambiante de fonctionnement	0 ... +40 °C

Plus d'informations/d'accessoires

<https://www.di-soric.com/213580>