

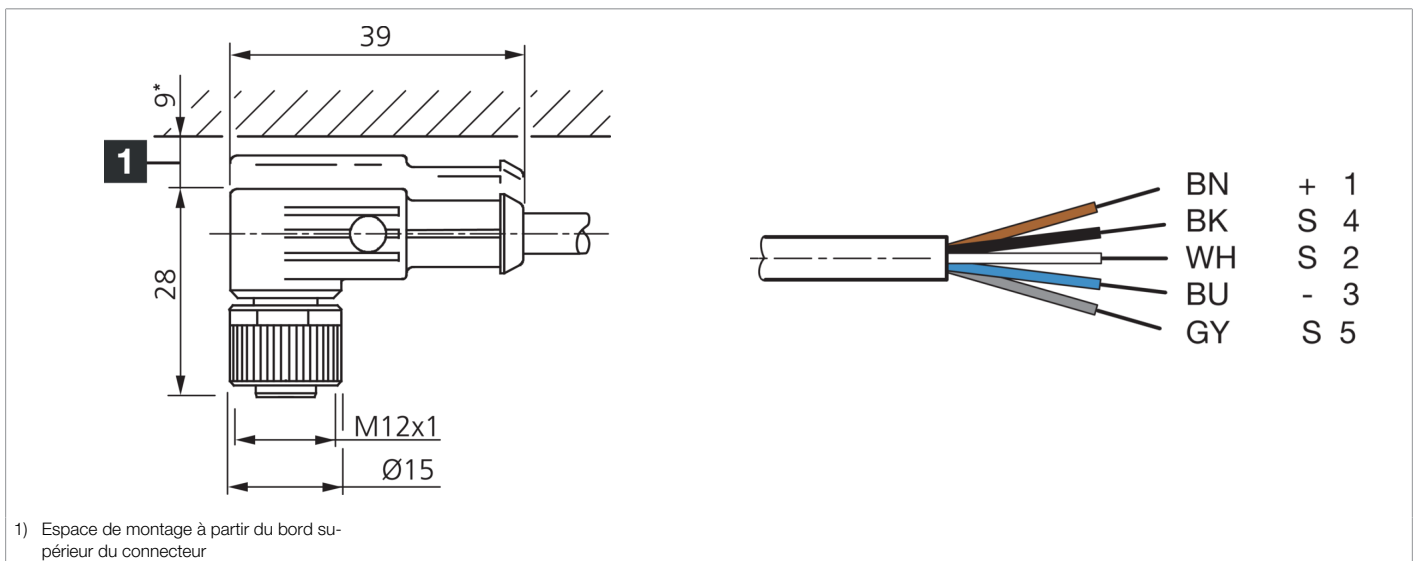


213679

VKHM-W-3/5-SB

Câble de raccordement

- Convient aux chaînes porte-câbles
- Anneau d'accouplement métallique solide
- Gaine PU robuste
- Construction flexible des torons
- Bonnes propriétés d'isolation
- Indice de protection élevé



Fonction

													CE	
--	--	--	--	--	--	--	--	--	--	--	--	--	----	--

Caractéristiques techniques (typ)

Tension de service	< 125 V AC/DC
Longueur	3.000 mm
Diamètre	Ø 4,8 mm (Diamètre)
Filetage	M12
Matériau du câble	PUR
Valeurs de chaînes porte-câbles	48 mm (Rayon de courbure min.)
Classe de protection	III, utilisation en très basse tension de sécurité
Conception	Extrémité de câble angulaire/ouverte
Particularités	Écrou métallique
Convient pour	SB-RGB
Convient aux chaînes porte-câbles	Oui
LED Anzeige	Non
Température ambiante de fonctionnement	-25 ... +80 °C (en mouvement, Fixe)
Indice de protection	IP 67
Raccordement	Connecteur femelle, M12, 5 pôles, Codage A
Section	0,34 mm ² (5 x)

Plus d'informations/d'accessoires

<https://www.di-soric.com/213679>