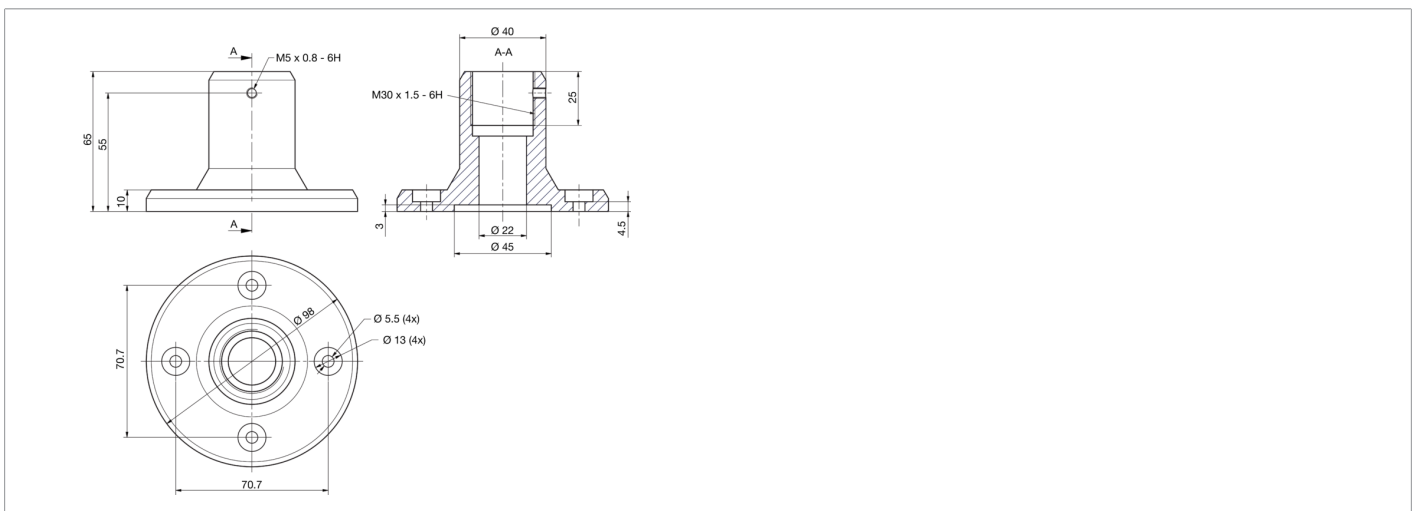
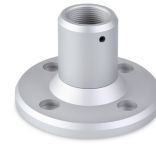




213759
SBT-MF-M30
Bride de montage

- Montage simple de la SBT-x par vissage



Caractéristiques techniques (typ)

Dimensions du boîtier	D 98 x 65 mm
Matériau du boîtier	Aluminium
Composants	Bride de montage
Conception	Vérin
Convient pour	SBX-xxx
Contenu de la livraison	Bride de montage (1x)

Plus d'informations/d'accessoires

<https://www.di-soric.com/213759>