



槽型 光电开关

带有 IO-LINK

 di-soric

槽型光电开关

带有 IO-LINK: OGU

更灵活、更快速、更精确、更简单，甚至更坚固 – 尺寸完全相同。

几十年来，di-soric 一直在开发代表行业领先标准的槽型光电开关。我们现在可提供具有双操作创新理念的槽型光电开关 4.0，可通过配置了所有传感器功能（包括 4 种可选择传感器模式）的 IO-Link 或通过利用电位计轻松手动调整切换点来实现双操作。

操作非常简单

使用电位计
调整切换点
和实现 NO/NC 转换

向后兼容

在设计和 M8 连接方面与之前的
di-soric OGU 型号兼容

更加坚固耐用的设计

采用全封装和防护等级为 IP67
的粉末涂层金属外壳*，
与所有 OGU 和标准
安装选项兼容

推挽式输出

pnp 或 npn 功能融合
在一个设备中

随时可以运行： 4 种预配置的 传感器模式

- 标准
- 高分辨率
- 功率
- 速度

槽开口为
5 - 250 mm

应用广泛

IO-Link

通过 IO-Link 选择传感器模式
或示教



* OGU 061、071、091 采用阳极氧化铝外壳

改进版： 槽型光电开关 4.0

特定于应用的配置替代特定的硬件。

相比于为不同的应用保留多种槽，您可以保存特定于应用的配置，根据需要将其加载到槽中或选择所需的操作模式并立即启动。设备交换同样简单。

	4 种传感器模式	
	标准	<ul style="list-style-type: none">■ 开关频率：5000 Hz■ 重复定位精度：0.02 / 0.01 mm¹
	高分辨率	<ul style="list-style-type: none">■ 小零件检测分辨率提高 30%
	功率	<ul style="list-style-type: none">■ 发射功率提高，从而增强了功能储备，且对污垢的敏感性降低
	速度	<ul style="list-style-type: none">■ 在高达 14000 Hz 的开关频率下快速运行
	诊断	定性和定量诊断： <ul style="list-style-type: none">■ 过程稳定性和示教质量分析（定性）■ 当前过程值、最小值/最大值、示教和阈值测量值（定量）
	易于维护	<ul style="list-style-type: none">■ IO-Link 1.1 可以在主站中存储数据，因此设备交换无需人工干预或专业知识■ 智能传感器配置文件 – 完全符合标准

	我们的四个系列:	页码
	OGU 应用广泛 槽开口为 5 – 250 mm	4
	OGU 不锈钢 适用于卫生和清洁标准严格的领域	8
	OGUP 对污垢不敏感 具备最大功能储备，同时保持高开关精度	9
	OGUL 激光器 极高精确度，前所未有的高分辨率	10

¹ OGU/OGUL 同槽开口为最大 80 mm

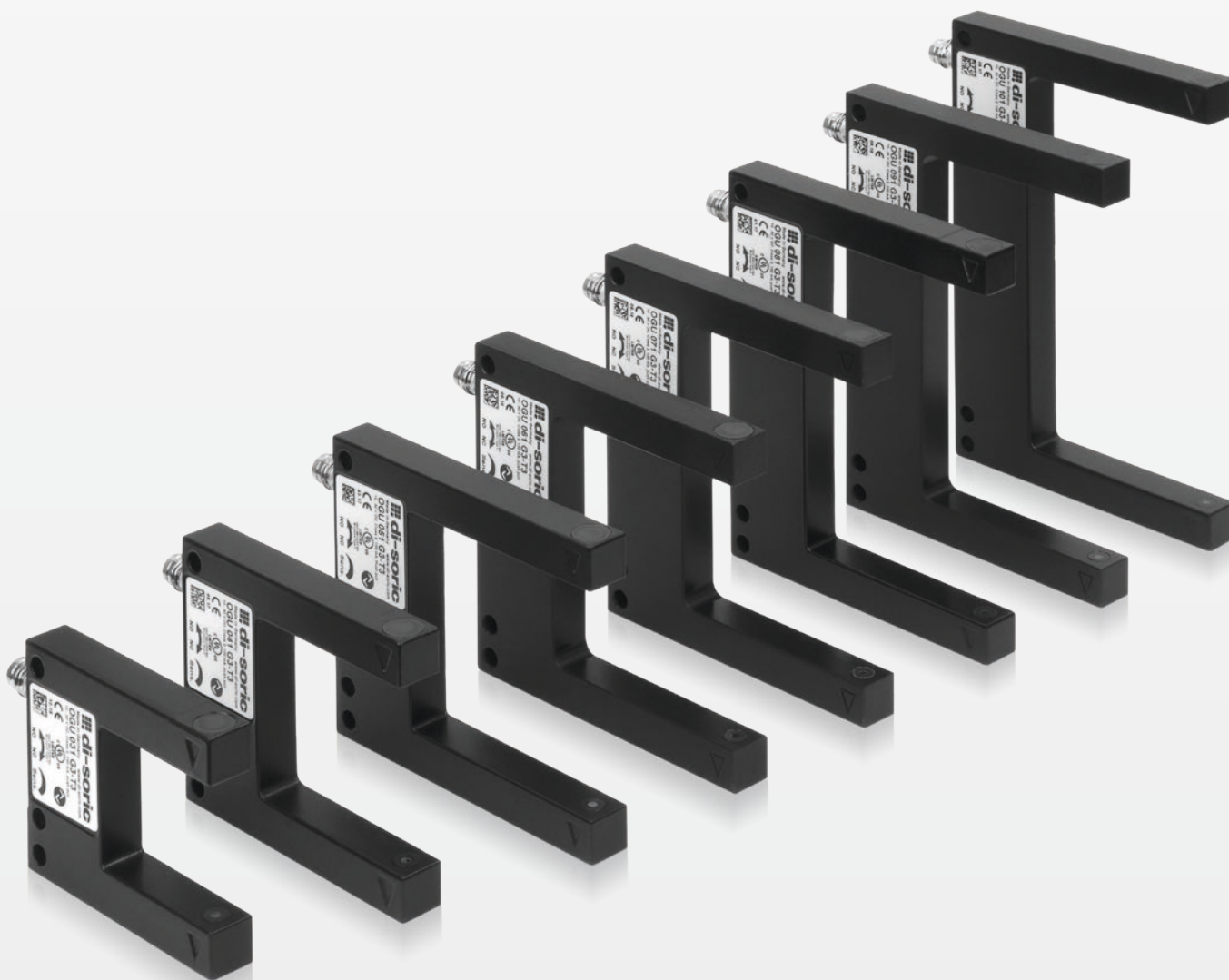
OGU – 我们的中型产品。 最佳的等级标准。

高分辨率配以惊人的速度和精度 – 使用红光和红外光 LED – 无需激光。

无论何时，只要您需要快速、精确且独立于表面地检测小物体或物体位置，槽型光电开关都是您的首选。高开关频率和最高分辨率意味着我们的中型产品可对快速运动的序列进行可靠的检测，即便是直径为 0.2 mm 的极小部件也是如此。

出色的 0.02 mm 重复定位精度标准可极其精确地识别物体的位置。

新型 OGU 槽型光电开关提供红光或红外光型号，在分辨率和重复定位精度上可达到几乎与激光光电开关同等的性能。



槽开口的增量为 10 MM:

30 .40 .50 .60 .70 .80 .90 .100 MM

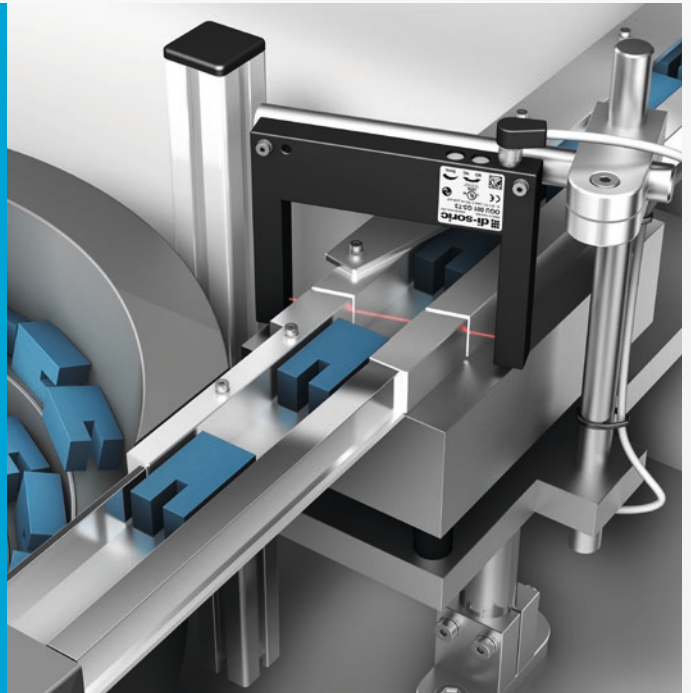
**我们提供的槽可完全满足您的需求，
占用最小的安装空间，实现最大的性能。**

在当代机械工程中，设计发挥着越来越重要的作用 – 我们的中型产品超薄 OGU 槽型光电开关以 10 mm 为开口增量，适合多样化的机械设计。因此，您始终可以找到与您的规划设计最匹配的槽型光电开关。

累加监视

OGU 081 G3-T3

“功率”传感器模式可将清洁周期
降至最低。



高速贴标机触发器

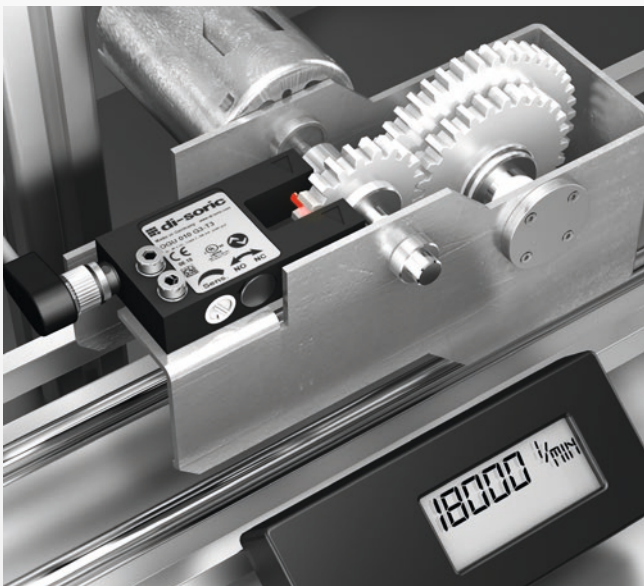
OGU 081 G3-T3

通过“速度”传感器模式，
可以在 8,000 Hz 的开关频率下最大程度提高生产效率，
同时保持一致的精度和重复定位精度。

我们的小型产品： OGU 5, 10 和 20 MM。 短距离超快速

外形小巧，却坚固耐用 –
提升您的机器性能。

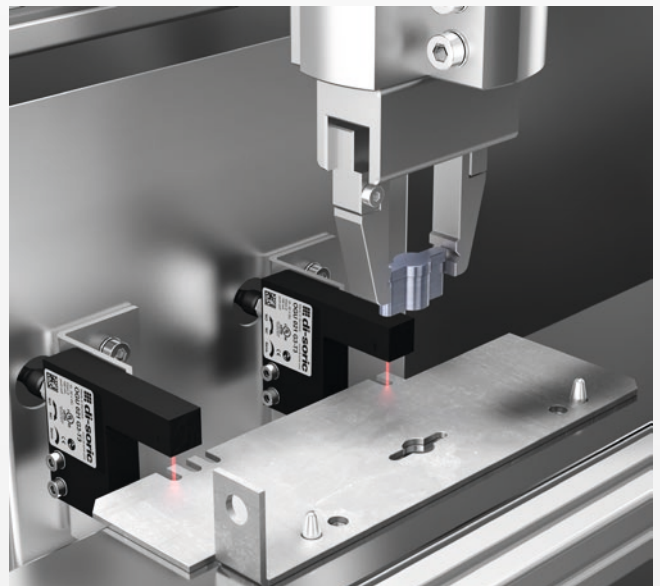
OGU 005 和 OGU 010 不仅是我们最小的插槽型光电开关，而且还是最快的：
它的开关频率为 14,000 Hz，是世界上最快的开关产品之一。
即使不使用电位计，也能够安装我们的槽型光电开关，
只需使用 IO-Link 进行配置 – 可节省更多空间。



高速计量 应用

OGU 010 G3-T3

通过“速度”传感器模式和 14,000 Hz 的开关频率，可以在测试台上测量小型塑料齿轮的速度。



在设备中进行 位置监控

OGU 021 G3-T3

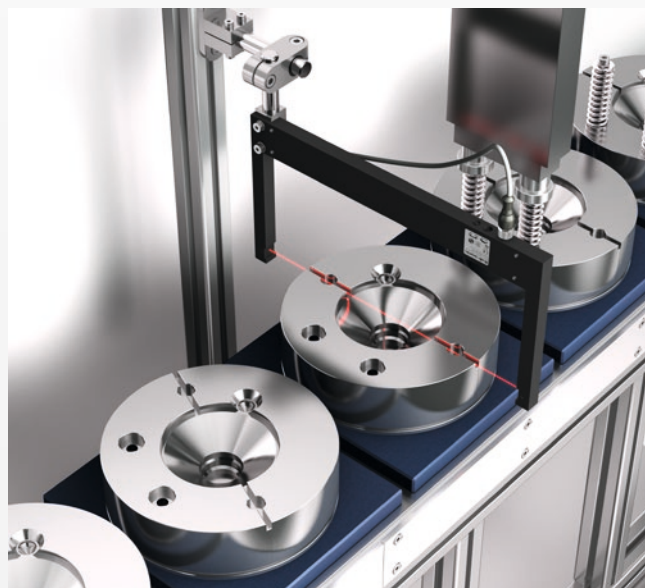
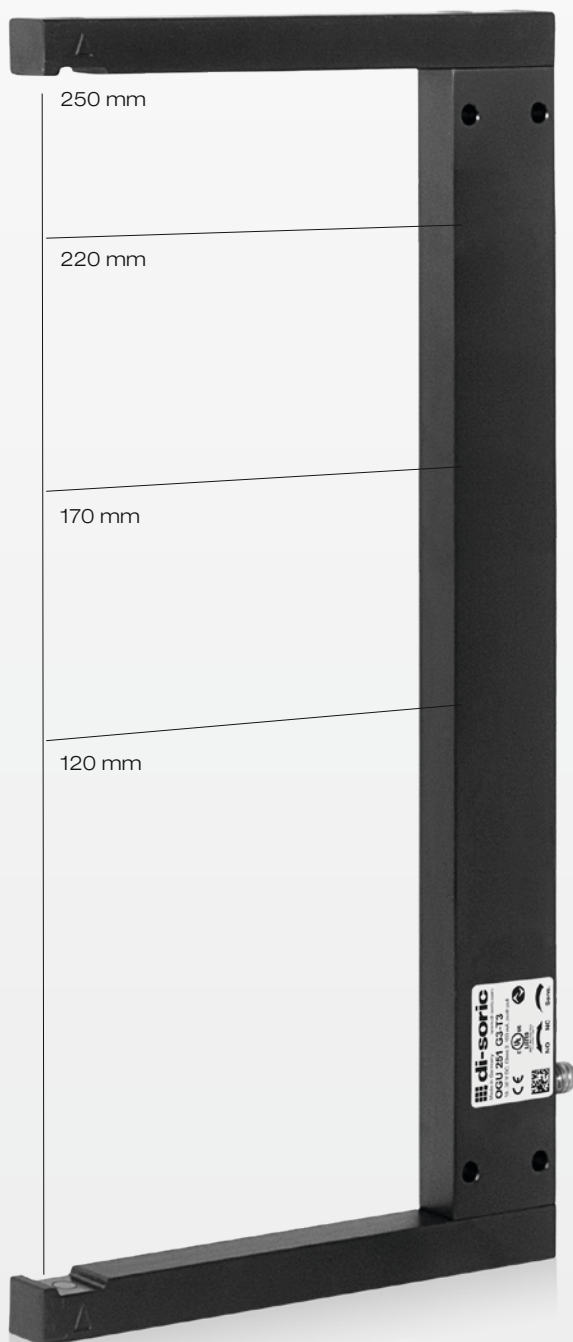
借助利用 IO-Link 进行配置以及微型化设计，可以在装配设备中集成两个槽型光电开关



OGU – 我们的大型产品。 体型虽大，也可满足您的需求。

就是这么出色！—在其他产品早就放弃的领域，
我们走的更远：120 .170 .220 .250 MM

借助红色可见光，可确保我们的大型槽型光电开关中的发射器和接收器完美对准，进一步简化了应用的设置。然而，即使在这样的槽开口处，也能精确地识别出毫米级别的小部件，重复定位精度可达到 0.03 mm，彰显了产品的出色性能。



圆形件中的安装槽位置监视

OGU 251 G3-T3

具有红光 LED 的大型槽型光电开关可实现快速调试。可以高精度监视光滑物体



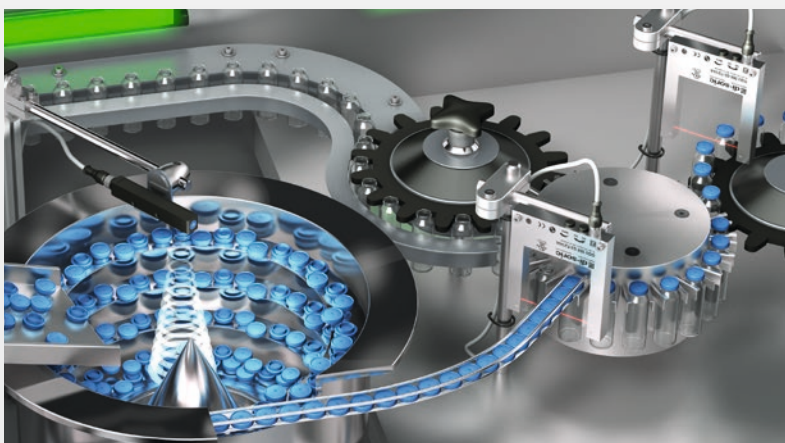
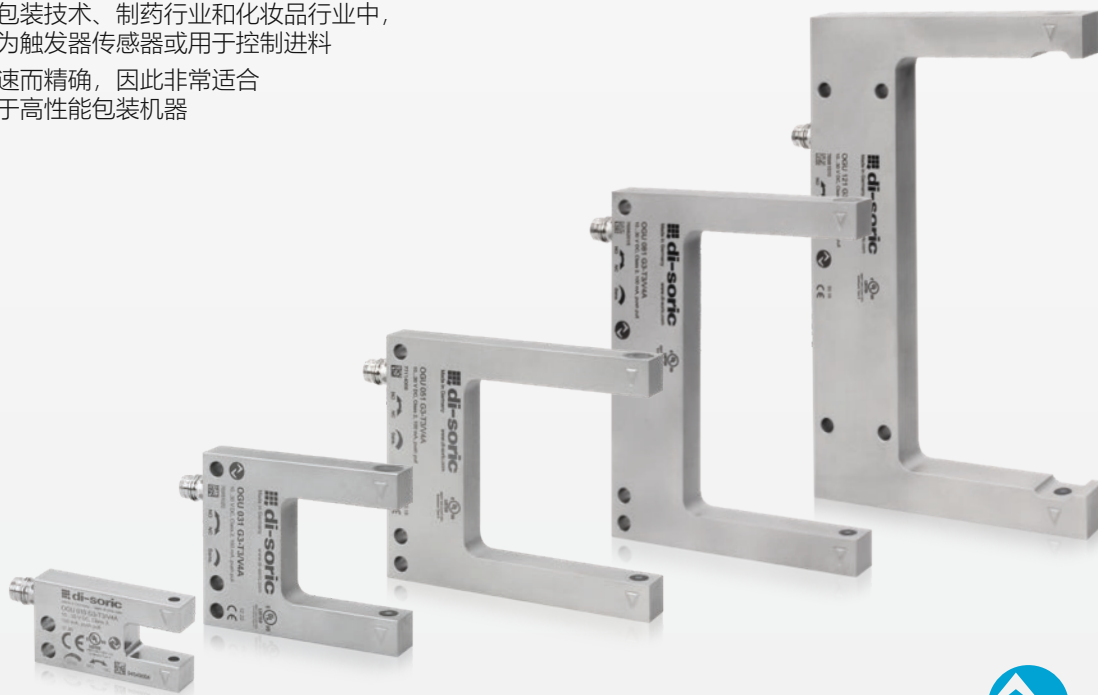
我们的不锈钢型号。 几乎坚不可摧。

适用于需要卓越灵活性和高过程可靠性的工业环境。

OGU 不锈钢 传感器特别适用于包装技术、制药行业、化妆品行业的应用以及进料设备。使用 IO-Link 配置，可以轻松快速地实现关键生产参数的频繁批次变更和修改。
可用槽开口：30、50、80 和 120 mm。

带不锈钢外壳的 OGU 不锈钢 槽型光电开关的其他优点：

- 适用于卫生和清洁标准严格的领域
- 推荐应用领域：
在包装技术、制药行业和化妆品行业中，
作为触发器传感器或用于控制进料
- 快速而精确，因此非常适合
用于高性能包装机器



封口机器的进料控制和 快速触发器传感器

OGU 050 G3-T3/V4A

带有 V4A 外壳的槽型光电开关可用于制药密封机器的进料控制以及快速触发器传感器

OGUP – 我们的高性能产品。 轻松应对污渍。

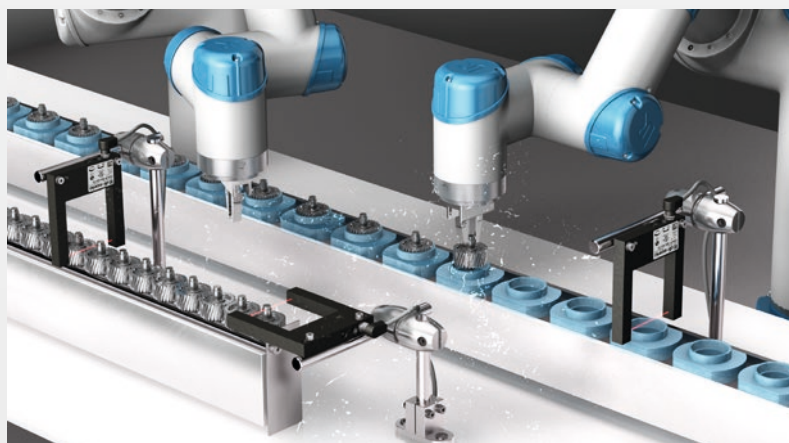
在其他传感器无力应对之时，OGUP 仍然有足够的储备。

OGUP 系列可提供 20、30、50 或 80 mm 的槽开口，可确保精确检测物体，而不受表面的影响，即使在脏污和充满油渍的生产环境中，也可轻松应对。

凭借 0.03 mm 的重复定位精度，槽型光电开关可在提供高精度的同时，兼顾最大功能储备。

坚固的 OGUP 红外光高性能光电开关的其他优势：

- 具备最大功能储备，同时保持高开关精度
- 默认设置功率传感器模式；
可以选择标准、高分辨率和速度传感器模式
- 推荐应用领域：
含有大量粉尘、冷却剂或油污的机械工程应用



可靠的累加和位置监视功能

OGUP 050 G3-T3

OGUP 系列的槽型光电开关配备红外光高性能 LED。这可将脏污环境中的清洁周期降至最低。

极高精确度：OGUL 激光器。 前所未有的高分辨率。

激光槽型光电开关负责识别极小的零部件。

OGUL 系列提供 30、50、80 和 120 mm 这四款槽口宽度可供选购，是检测极小物体的最佳解决方案，检测过程高速可靠，检测对象的尺寸最小可达 0.03 mm。利用 OGUL，可以毫不费力地确定细线、钻眼或针头的位置和方位，准确度（可重复性）高达 0.01 mm。



精确的 OGUL 激光器/OGUL 激光器不锈钢款 的其他优点：

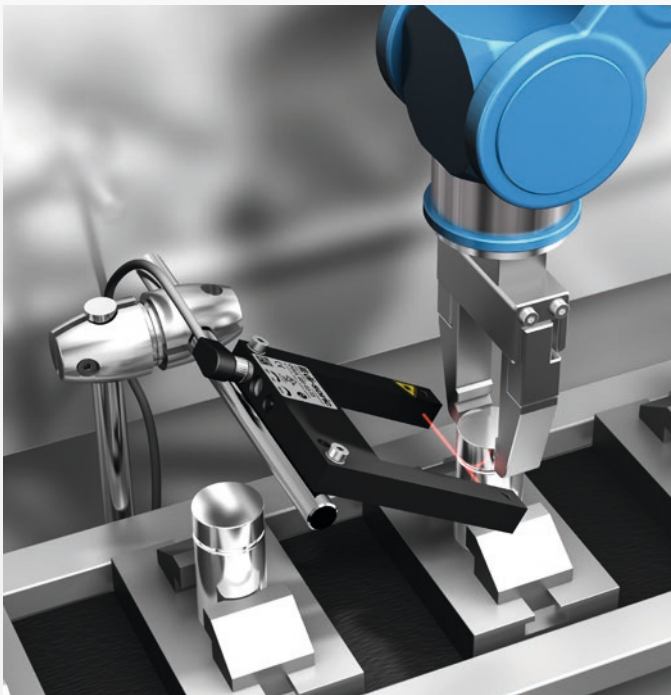
- 高速、可靠地识别极小的零部件，同时预留多种功能
- 4 种预配置的传感器模式：
标准模式为默认模式，另外还有高分辨率模式、速度模式和功率模式，
可通过 IO-Link 自由选择
- 最适宜的应用领域：
在装配、搬运和包装技术领域以及质量监控领域识别极小的零部件
- 极其坚固的粉末涂层金属外壳或适合净室使用的 V4A 不锈钢外壳适用于在卫生和清洁剂耐受性方面提出高要求的区域 - 两款外壳的防护等级均高达 IP67
- OGUL 的工作温度范围从 -25°C 直至 60°C，在此期间均能确保工作过程安全可靠



用于识别 极小的特征。

在物料供应过程中进行方位和完整性检查。

将零件供应给装配机械之前必须检查零件的位置和完整性，di-soric 为此提供大量产品解决方案，可提高生产率、将停机时间缩短到最低，甚至能够防止机器受损。



通过识别到凹槽的存在 进行方位检查

OGUL 051 G3-T3

通过检查是否存在小凹槽来检查圆柱形零件是否处于正确的位置。我们的激光槽型光电开关 OGUL 发出清晰可见的激光光束，确保可靠地完成这个任务。

如果不存在凹槽，在电位计的 NC 位置开关输出端断开，并且可以剔出该产品。

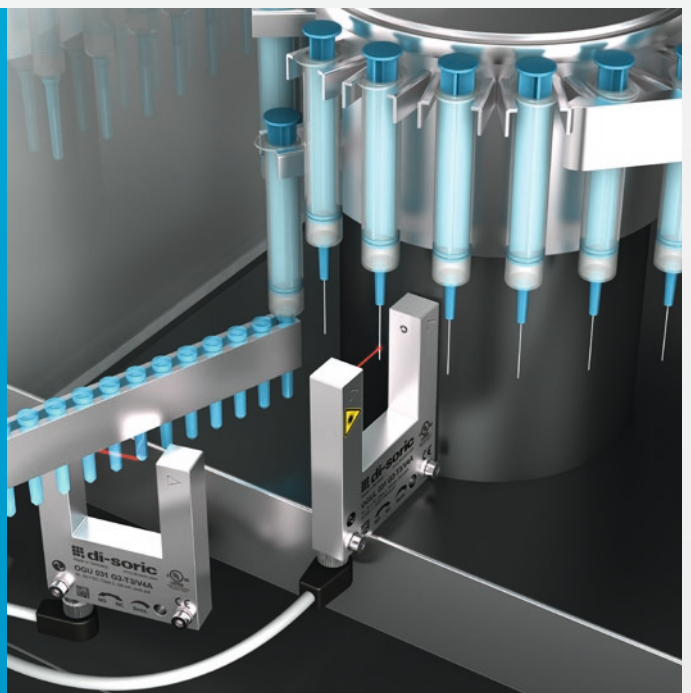
针头检查

OGUL 031 G3-T3

供应单元在高速下以悬挂的方式将注射器送往最终的装配站。通过转台给注射器盖上塑料盖。首先，针头经过 OGUL 系列的激光槽型光电开关。仅当纤细的针头被识别到存在时，系统才会允许安装塑料盖。

这一应用的难点在于：
针头尺寸仅为 0.3 mm，周期时间非常短。医疗领域的用户对此的期待是：在每个包装里都要包含一个功能完整的注射器。

图左：OGU 031 G3-T3/V4A
负责识别塑料盖。



使用 IO-LINK 的完整解决方案： DI-SORIC 的团队协作。

解决方案。灵活、实用。

IO-Link 可在系统的整个生命周期提供附加价值。使用插头连接器代替整根线缆，可使高度多样化的传感器的安装和调试更加便捷。可以使用 di-soric 的 IO-Link 产品来创建灵活、经济、节省空间的系统，客户即时可用。

在参数配置和诊断方面，IO-Link 的优势更加明显。系统操作员首次获得了一个既经济实惠，又可在过程中无障碍地查看和访问所有交互式传感器的标准化工具。



IO-LINK 打造智能化。 节省时间和成本。

简单、快速、安全。

具有 IO-Link 接口的现场设备具备板载数字智能。这使它们可以轻松地以数字格式交换位置、过程、状态和设备信息。可以使用 IO-Link 主站直接配置传感器。可以利用控制面板通过拖放直接将设置应用于传感器。

在没有任何专业知识的背景下，使用智能传感器配置文件通过 IO-Link 和主站中存储的数据即可快速轻松地进行设备更换。

选择我们带有 IO-LINK 的 槽型光电开关 的 5 个理由。

1 库存量减少带来的成本降低

- 通过调整配置，一个传感器可以为各种应用提供解决方案。不再需要特定于应用的传感器。

2 借助连续通信实现机器创新理念

- 根据标准化的智能传感器配置文件在 IO-Link 主站中进行配方管理、远程维护、诊断、传感器配置

3 通过主站中的标准布线和数据存储减少调试时间

- 标准插头连接器和推挽式输出
- 传感器可以直接通过 IO-Link 主站进行配置，并通过 IO-Link 1.1 保存在主站中

4 借助参数配置和识别提升机器生产力

- 直接集成到传感器中的附加功能：
传感器模式、示教、信号值评估、脉冲扩展、操作锁定

5 通过自我诊断和数据存储彻底改变维护流程

- 过程稳定性诊断（例如功能储备）
- 借助 IO-Link 1.1 主站中的数据存储，无需人工干预或专业知识即可轻松进行设备交换

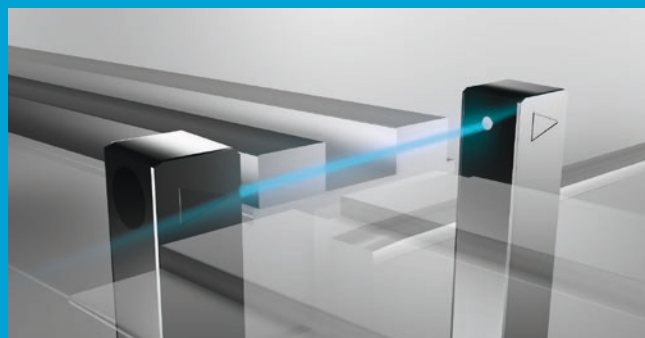


组态：传感器模式电源 – 高性能储备

发射功率提高，从而增强了功能储备，且对污垢的敏感性降低

诊断：定性 过程稳定性

定性和定量诊断可用于分析过程稳定性和示教质量（定性）、过程值的最小值/最大值、示教、切换点（定量）



技术参数

带有 IO-LINK 的 OGU

槽开口 (单位: mm)	小型			中型			
	5	10	20	30	40	50	60
							
红光, 660 nm			OGU 021 G3-T3	OGU 031 G3-T3	OGU 041 G3-T3	OGU 051 G3-T3	OGU 061 G3-T3
红外光, 880 nm	OGU 005 G3-T3	OGU 010 G3-T3	OGU 020 G3-T3	OGU 030 G3-T3		OGU 050 G3-T3	
分辨率 (最小可检测部件)	Ø 0.2 mm (最小 Ø 0.1 mm) ¹	Ø 0.2 mm (最小 Ø 0.1 mm) ¹	Ø 0.3 mm (最小 Ø 0.2 mm) ¹	Ø 0.3 mm (最小 Ø 0.2 mm) ¹	Ø 0.3 mm (最小 Ø 0.2 mm) ¹	Ø 0.3 mm (最小 Ø 0.2 mm) ¹	Ø 0.3 mm (最小 Ø 0.2 mm) ¹
重复定位精度	0.02 mm	0.02 mm	0.02 mm	0.02 mm	0.02 mm	0.02 mm	0.02 mm
可调节开关 频率	10000 Hz (最大 14000 Hz) ²	10000 Hz (最大 14000 Hz) ²	5000 Hz (最大 8000 Hz) ²	5000 Hz (最大 8000 Hz) ²	5000 Hz (最大 8000 Hz) ²	5000 Hz (最大 8000 Hz) ²	5000 Hz (最大 8000 Hz) ²
外壳尺寸 (高 x 宽 x 深)	25 / 45 / 10 mm	25 / 45 / 10 mm	40 / 50 / 10 mm	50 / 60 / 10 mm	60 / 70 / 10 mm	70 / 80 / 10 mm	80 / 80 / 10 mm
外壳材质*							
黑色粉末涂层的压铸铝		■	■	■	■	■	
黑色阳极氧化铝	■						■
开关量输出信号	推挽式/pnp/npn 可通过 IO-Link 进行调节, 100 mA, NO/NC (可通过电位计或 IO-Link 进行切换)						
接口	IO-Link V1.1 COM 2 智能传感器配置文件						
灵敏度调节方式	使用电位计或 IO-Link						
传感器模式	标准 - 一般应用 高分辨率 - 用于检测极小物体 功率 - 强化的功能储备 速度 - 安全地检测快速移动的部件						
防护类型/ 外壳防护等级	IP67/III						
连接器	插头, M8, 3 针						
连接线	TK...						
	出厂设置传感器模式标准, ¹ 高分辨率传感器模式, ² 速度传感器模式						



				大型			
70	80	90	100	120	170	220	250



OGU 071 G3-T3	OGU 081 G3-T3	OGU 091 G3-T3	OGU 101 G3-T3	OGU 121 G3-T3	OGU 171 G3-T3	OGU 221 G3-T3	OGU 251 G3-T3
---------------	---------------	---------------	---------------	---------------	---------------	---------------	---------------

OGU 080 G3-T3				OGU 120 G3-T3			
---------------	--	--	--	---------------	--	--	--

Ø 0.3 mm (最小 Ø 0.2 mm) ¹	Ø 0.3 mm (最小 Ø 0.2 mm) ¹	Ø 0.3 mm (最小 Ø 0.2 mm) ¹	Ø 0.3 mm (最小 Ø 0.2 mm) ¹	Ø 0.5 mm (最小 Ø 0.3 mm) ¹	Ø 0.5 mm (最小 Ø 0.4 mm) ¹	Ø 1.0 mm (最小 Ø 0.8 mm) ¹	Ø 1.0 mm (最小 Ø 0.8 mm) ¹
0.02 mm	0.02 mm	0.02 mm	0.02 mm	0.02 mm	0.03 mm	0.03 mm	0.03 mm
5000 Hz (最大 8000 Hz) ²	5000 Hz (最大 8000 Hz) ²	5000 Hz (最大 8000 Hz) ²	5000 Hz (最大 8000 Hz) ²	5000 Hz (最大 8000 Hz) ²	5000 Hz (最大 8000 Hz) ²	5000 Hz (最大 6500 Hz) ²	5000 Hz (最大 6500 Hz) ²
90 / 80 / 10 mm	100 / 80 / 10 mm	110 / 80 / 10 mm	120 / 80 / 10 mm	144 / 90 / 12 mm	194 / 140 / 12 mm	244 / 140 / 12 mm	274 / 140 / 12 mm
	■		■	■	■	■	
■		■					■

技术参数

带有 IO-LINK 的 OGU 不锈钢 和 OGUP

槽开口 (单位: mm)	采用不锈钢外壳的 OGU 不锈钢				
	10	30	50	80	120
					
红光, 660 nm		OGU 031 G3-T3/V4A	OGU 051 G3-T3/V4A	OGU 081 G3-T3/V4A	OGU 121 G3-T3/V4A
红外光, 880 nm	OGU 010 G3-T3/V4A				
分辨率 (最小可检测部件)	Ø 0.2 mm (min. Ø 0.1 mm) ¹	Ø 0.3 mm (最小 Ø 0.2 mm) ¹	Ø 0.3 mm (最小 Ø 0.2 mm) ¹	Ø 0.3 mm (最小 Ø 0.2 mm) ¹	Ø 0.5 mm (最小 Ø 0.3 mm) ¹
重复定位精度	0.02 mm	0.02 mm	0.02 mm	0.02 mm	0.02 mm
可调节开关 频率	10000 Hz (up to 14000 Hz) ²	5000 Hz (最大 8000 Hz) ²	5000 Hz (最大 8000 Hz) ²	5000 Hz (最大 8000 Hz) ²	5000 Hz (最大 8000 Hz) ²
外壳尺寸 (高 x 宽 x 深)	25 / 45 / 10 mm	50 / 60 / 10 mm	70 / 80 / 10 mm	100 / 80 / 10 mm	144 / 90 / 12 mm
外壳材质					
不锈钢 V4A	■	■	■	■	■
黑色粉末涂层的压铸锌					
开关量输出信号	推挽式/pnp/npn 可通过 IO-Link 进行调节, 100 mA, NO/NC (可通过电位计或 IO-Link 进行切换)				
接口	IO-Link V1.1 COM 2 智能传感器配置文件				
灵敏度调节方式	使用电位计或 IO-Link				
传感器模式	标准 - 一般应用 高分辨率 - 用于检测极小物体 功率 - 强化的功能储备 速度 - 安全地检测快速移动的部件				
防护类型/外壳防护等级	IP67/III				
连接器	插头, M8, 3 针				
连接线	TK...				
	¹ 高分辨率传感器模式, ² 速度传感器模式, ³ 出厂设置传感器模式功率				



高性能 OGUP

20

30

50

80



OGUP 020 G3-T3

OGUP 030 G3-T3

OGUP 050 G3-T3

OGUP 080 G3-T3

∅ 2 mm
(最小 ∅ 0.2 mm) ³

∅ 2 mm
(最小 ∅ 0.2 mm) ³

∅ 2 mm
(最小 ∅ 0.2 mm) ³

∅ 2 mm
(最小 ∅ 0.2 mm) ³

0.03 mm

0.03 mm

0.03 mm

0.03 mm

200 Hz
(最大 8000 Hz) ²

200 Hz
(最大 8000 Hz) ²

200 Hz
(最大 8000 Hz) ²

200 Hz
(最大 8000 Hz) ²

40 / 50 / 10 mm

50 / 60 / 10 mm

70 / 80 / 10 mm

100 / 80 / 10 mm



技术参数

带有 IO-LINK 的 OGUL 激光器

槽开口 (单位: mm)	OGUL 激光器			
	30	50	80	120
				
1级红光激光器, 已调制	OGUL 031 G3-T3	OGUL 051 G3-T3	OGUL 081 G3-T3	OGUL 121 G3-T3
分辨率 (最小可检测部件)	Ø 0.05 mm (最小 Ø 0.03 mm) ¹	Ø 0.05 mm (最小 Ø 0.03 mm) ¹	Ø 0.05 mm (最小 Ø 0.04 mm) ¹	Ø 0.1 mm (最小 Ø 0.05 mm) ¹
重复定位精度	0.01 mm	0.01 mm	0.01 mm	0.01 mm
可调节开关 频率	5 000 Hz (最大 10 000 Hz) ²	5 000 Hz (最大 10 000 Hz) ²	5 000 Hz (max. 10 000 Hz) ²	5 000 Hz (最大 10 000 Hz) ²
外壳尺寸 (高 x 宽 x 深)	50 / 60 / 10 mm	70 / 80 / 10 mm	100 / 80 / 10 mm	144 / 90 / 12 mm
外壳材质				
不锈钢 V4A				
黑色粉末涂层的压铸铝	■	■	■	■
开关量输出信号	推挽式/pnp/npn 可通过 IO-Link 进行调节, 100 mA, NO/NC (可通过电位计或 IO-Link 进行切换)			
接口	IO-Link V1.1 COM 2 智能传感器配置文件			
灵敏度调节方式	使用电位计或 IO-Link			
传感器模式	标准 - 一般应用 高分辨率 - 用于检测极小物体 功率 - 强化的功能储备 速度 - 安全地检测快速移动的部件			
防护类型/外壳防护等级	IP67/III			
连接器	插头, M8, 3 针			
连接线	TK...			
	出厂设置传感器模式标准, ¹ 高分辨率传感器模式, ² 速度传感器模式			



OGUL 激光器 不锈钢

30

50

80

120



OGUL 031 G3-T3/V4A

OGUL 051 G3-T3/V4A

OGUL 081 G3-T3/V4A

OGUL 121 G3-T3/V4A

Ø 0.05 mm
(最小 Ø 0.03 mm) ¹

Ø 0.05 mm
(最小 Ø 0.03 mm) ¹

Ø 0.05 mm
(最小 Ø 0.03 mm) ¹

Ø 0.1 mm
(最小 Ø 0.05 mm) ¹

0.01 mm

0.01 mm

0.01 mm

0.01 mm

5 000 Hz
(最大 10 000 Hz) ²

5 000 Hz
(最大 10 000 Hz) ²

5 000 Hz
(最大 10 000 Hz) ²

5 000 Hz
(最大 10 000 Hz) ²

50 / 60 / 10 mm

70 / 80 / 10 mm

100 / 80 / 10 mm

144 / 90 / 12 mm



SOLUTIONS. CLEVER. PRACTICAL.

di-soric 总部

德国: di-soric GmbH & Co. KG | Steinbeisstrasse 6 | 73660 Urbach
电话 +49 71 81 98 79-0 | 传真 +49 71 81 98 79-179 | info@di-soric.com

di-soric 分公司

奥地利: di-soric Austria GmbH & Co. KG | 电话 +43 7228 72 366 | info.at@di-soric.com
法国: di-soric SAS | 电话 +33 4 76 61 65 90 | info.fr@di-soric.com
尼德兰: di-soric B.V. | 电话 +31 413 33 13 91 | info.nl@di-soric.com
瑞士: di-soric SNT AG | 电话 +41 44 817 29 22 | info.ch@di-soric.com
新加坡: di-soric Pte.Ltd. | 电话 +65 6634 38436 | info.sg@di-soric.com

更多信息可访问: www.di-soric.com/international

www.di-soric.com