

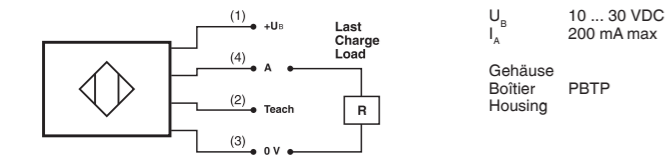
Gerät für Kunststofffaserlichtleiter Amplificateur à fibres optiques synthétiques Amplifier for synthetic optical fibers

Typ PNP Type PNP PNP type
Ausgang hell-/dunkelschaltend Sortie commutation en/sans réception Output light/dark-ON

Typenbezeichnung Désignation du type Part number
OLVKTI 61 P3K-TSSL

Schaltabstand (auf mattweisses Papier) Portée (sur papier blanc mat) Operating distance (on mat white paper) mit / avec / with LFP-1002-020
200 mm

Anschlusschema Raccordement Wiring



Steckerbelegung (Gerät): Attribution des pins (appareil): Pin assignment (device):



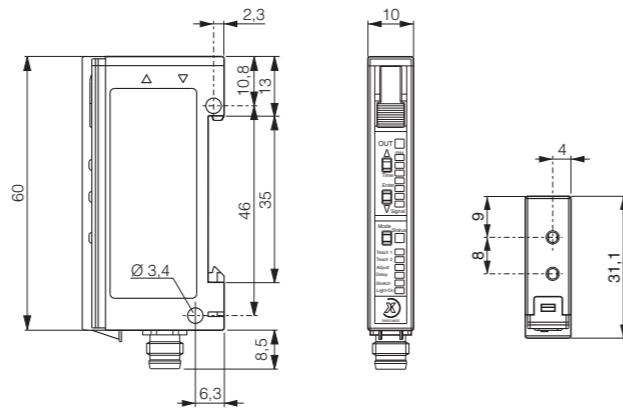
Ausführliche Daten auf Spécifications détaillées sur Comprehensive data on **www.di-soric.de**

di-soric
Industrie-electronic GmbH & Co. KG
Steinbeisstrasse 6 D-73660 Urbach
Telefon +49(0)7181/98790
Telefax +49(0)7181/987921



COVIDS119

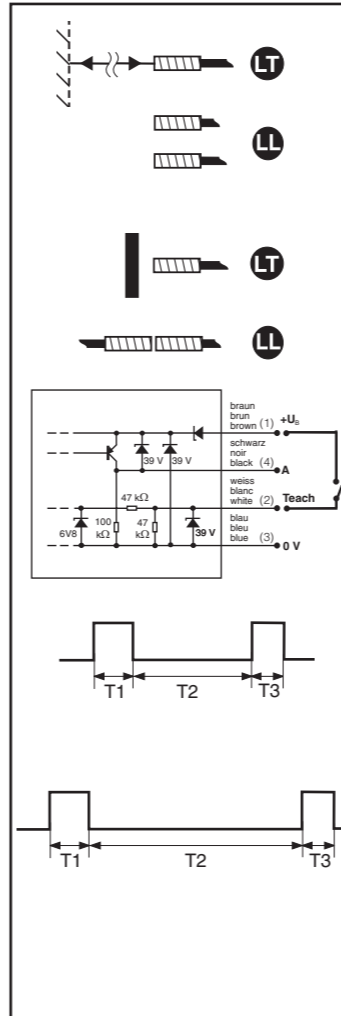
Abmessungen / Dimensions / Dimensions:



Der Einsatz dieser Geräte in Anwendungen, wo die **Sicherheit von Personen** von deren Funktion abhängt, ist **unzulässig**. Änderungen und Liefermöglichkeiten vorbehalten.

Ces détecteurs **ne doivent pas être utilisés** dans des applications où la **protection** ou la **sécurité de personnes** est concernée. Sous réserve de modifications et de possibilités de livraison.

These proximity switches **must not be used** in applications where the **safety of people** is dependent on their functioning. Terms of delivery and rights to change design reserved.



Max. Abstand / Empfindlichkeit
LT Objekt und Hintergrund entfernen. Teach 1 durchführen.
LL Sender und Empfänger so platzieren, dass kein Licht übertragen wird. Teach 1 durchführen.

Min. Abstand / Empfindlichkeit
LT Lichtleiterkopf in ca. 5 mm Abstand von weissem Papier bringen. Teach 1 durchführen.
LL Sender und Empfänger in direkten Kontakt bringen, so dass ein Maximum an Licht übertragen wird. Teach 1 durchführen.

Externe Teach-Auslösung
Auslösung durch H-Signale oder Schliessen eines Kontakts am Eingang „Teach“.

➤ **Teach 1**
LT : Objekt entfernen.
LL : Objekt in Position.
Impulse T1 und T3 senden.
Timing: T1, T3 = 0,5 ... 2 sec
T2 = 1,5 ... 2 sec

➤ **Teach 2**
LT : Objekt und Hintergrund in Position.
LL : Objekt entfernen.
Impuls T1 senden, dann
LT : Objekt entfernen, Hintergrund in Position belassen.
LL : Objekt in Position.
Impuls T3 senden.
Timing: T1, T3 = 0,5 ... 2 sec
T2 ≥ 3 sec

Distance / Sensibilité max.
LT Oter l'objet et l'arrière-plan. Procédure Teach 1.
LL Positionner l'émetteur et le récepteur, de sorte qu'aucune lumière émise ne soit transmise. Procédure Teach 1.

Distance / Sensibilité min.
LT Positionner la tête de la fibre à environ 5 mm d'un papier blanc. Procédure Teach 1.
LL Positionner l'émetteur et le récepteur directement face contre face, de sorte qu'un maximum de lumière soit transmise. Procédure Teach 1.

Procédure Teach externe
Enclenchement par signal haut ou fermeture du contact à la borne "Teach".

➤ **Teach 1**
LT : Oter l'objet.
LL : Positionner l'objet.
Envoyer les impulsions T1 et T3.
Temporisations: T1, T3 = 0,5...2sec
T2 = 1,5 ... 2 sec

➤ **Teach 2**
LT : Positionner l'objet et l'arrière-plan.
LL : Oter l'objet.
Envoyer l'impulsion T1, ensuite
LT : Oter l'objet, maintenir l'arrière-plan en position.
LL : Positionner l'objet
Envoyer l'impulsion T3.
Temporisations: T1, T3 = 0,5...2sec
T2 ≥ 3 sec

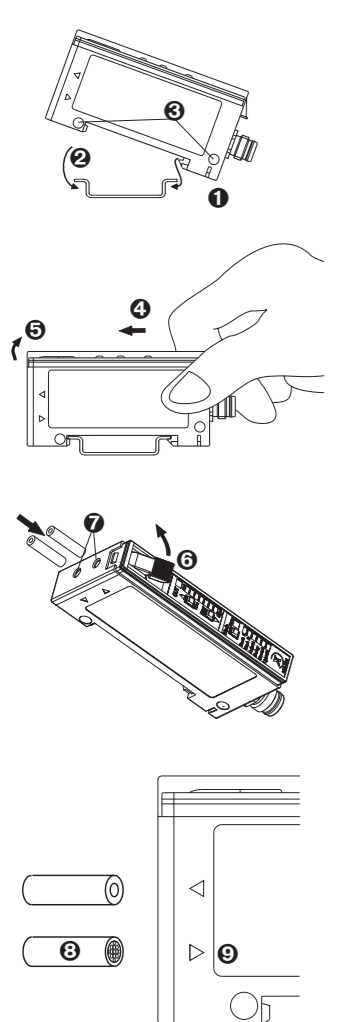
Max. distance / sensitivity
LT Remove target and background. Execute Teach 1.
LL Place emitter and receiver so that no light is transmitted. Execute Teach 1.

Min. distance / sensitivity
LT Place fiber-optic head about 5 mm from white paper. Execute Teach 1.
LL Place emitter and receiver in direct contact so that a maximum of light is transmitted. Execute Teach 1.

Remote teach launching
Launch by H signals or by closing a contact at the "Teach" input.

➤ **Teach 1**
LT : Remove target.
LL : Position target.
Send pulses T1 and T3.
Timing: T1, T3 = 0.5 ... 2 sec
T2 = 1.5 ... 2 sec

➤ **Teach 2**
LT : Position target and background.
LL : Remove target.
Send pulse T1, then
LT : Remove target, leave background in position.
LL : Position target.
Send pulse T3.
Timing: T1, T3 = 0.5 ... 2 sec
T2 ≥ 3 sec



Montage Gerät

- Die Montage des Geräts erfolgt am einfachsten durch Aufschneiden ① / ② auf eine Hutschiene (gemäß DIN / EN 50022).
- Alternativ kann die Befestigung mit M3-Schrauben durch die zwei dafür vorgesehenen Durchgangslöcher ③ erfolgen.
- Zum Entfernen das Gerät in Richtung des Lichtleiters stossen ④ und anheben ⑤.

Befestigung der Lichtleiter

- Arretierhebel ⑥ anheben.
- Die Lichtleiter durch die beiden dafür vorgesehenen Aufnahme-löcher ⑦ in das Gerät einführen.
- Arretierhebel ⑥ senken.

Wichtig:

- Beim Einführen der Lichtleiter muss zuerst der Widerstand der geräteinternen Dichtungs-O-Ringe überwunden werden.
- Die Lichtleiter müssen unbedingt bis zum Anschlag eingeführt werden.
- Die Lichtleiter dürfen nicht geknickt werden.
- Die Reihenfolge (Sender / Empfänger) ist normalerweise beliebig, jedoch:
- Bei koaxialen Lichtleitern (LFP-1003-020) muss das Lichtleiterbündel ⑧ empfangenseitig ⑨ angeschlossen werden. Sender- und Empfängeröffnung sind am Gehäuse durch Pfeile markiert.

Montage de la cellule

- Le montage de la cellule se fait par simple clipsage ① / ② sur rail DIN (selon DIN / EN 50022).
- On peut aussi fixer la cellule au moyen de vis M3 par les 2 trous passants ③ prévus à cet effet.
- Pour démonter, pousser la cellule en direction des fibres ④ et soulever ⑤.

Fixation des fibres

- Soulever le levier ⑥.
- Introduire les fibres dans les 2 ouvertures ⑦.
- Abaisser le levier ⑥.

Important:

- Lors de l'introduction des fibres, veiller à dépasser le point de résistance des O-rings d'étanchéité intégrés.
- Les fibres doivent absolument être insérées jusqu'en butée.
- Les fibres ne doivent pas être pliées.
- L'ordre de positionnement des fibres (émettrice/réceptrice) n'a pas d'importance, sauf :
- Dans le cas de fibres coaxiales (LFP-1003-020), le faisceau de fibres ⑧ doit être inséré du côté récepteur ⑨. Les ouvertures émetteur/récepteur sont marquées sur le boîtier par des flèches.

Device mounting

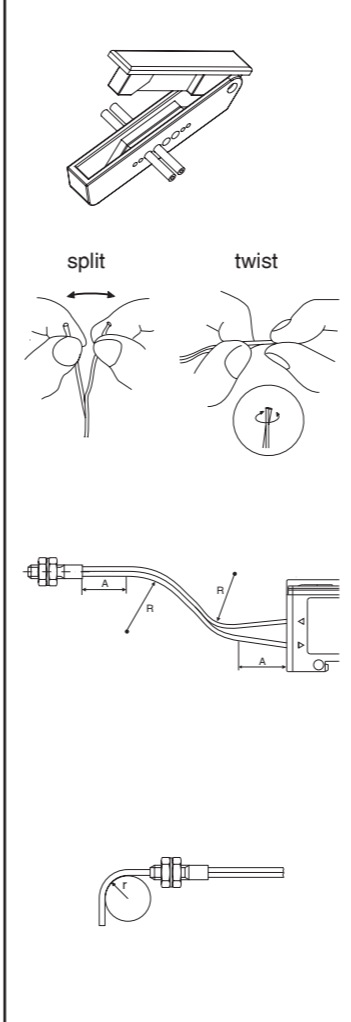
- Mounting of the device is most easily effected by snapping ① / ② onto a top-hat rail (according to DIN / EN 50022).
- Alternatively, fixing can be effected using M3 screws through the fixing holes ③ provided.
- To remove the device from the rail, push towards the optical fiber ④, and lift ⑤.

Fixing the optical fibers

- Lift catch ⑥.
- Insert the optical fibers through the two holes ⑦ provided into the device.
- Lower catch ⑥.

Important:

- When inserting the optical fibers, the resistance of the device's internal O-ring seal must be overcome.
- The optical fibers must be fed right to the stop without fail.
- The optical fibers must not be crushed.
- The sequence (emitter / receiver) is usually immaterial, however:
- With coaxial optical fibers (LFP-1003-020), the optical fiber bundle ⑧ must be connected on the receiver side ⑨. The emitter and receiver openings are marked with arrows on the housing.



Zuschneiden der Lichtleiter

- Kunststofffaser-Lichtleiter auf die gewünschte Länge zuschneiden. Ausschliesslich das mit den Lichtleitern gelieferte Schneidewerkzeug benutzen.
- Pro Loch im Schneidewerkzeug dürfen höchstens 3 Schnitte durchgeführt werden.

Trennen der Lichtleiter

- Das Lichtleiterende mit beiden Händen fassen und die beiden Adern auf einer Länge von ca. 50 mm auseinanderziehen.
- Je nach Typ (vor allem bei Dünnfaser-Ausführungen) hilft vorheriges Verdrehen.

Montage der Lichtleiter

- (Alle Ø beziehen sich auf den optischen Ø.)
- Im Bereich „A“ darf nicht gebogen werden.
 - Faser Ø 1 mm A ≥ 20 mm
 - Faser Ø 0,5 mm A ≥ 10 mm
 - Faser Ø 1,5 mm A ≥ 30 mm
 - Hochflexible Faser A ≥ 5 mm
 - Der Biegeradius „R“ darf nicht unterschritten werden.
 - Faser Ø 1 mm R ≥ 25 mm
 - Faser Ø 0,5 mm R ≥ 10 mm
 - Faser Ø 1,5 mm R ≥ 40 mm
 - Hochflexible Faser R ≥ 2 mm
 - Biegbare Lichtaustrittshülsen sollen so wenig wie möglich verbogen werden; am besten um ein zylindrisches Objekt herum.
 - Maximal 3 Biegungen.
 - Hülse Ø 2,5 mm r ≥ 20 mm
 - Hülse Ø 1,2 mm r ≥ 10 mm

Découpe des fibres

- Couper les fibres plastiques à la longueur désirée. Utiliser uniquement le couteau spécial joint à la fourniture.
- Le couteau spécial permet 3 découpes par trou.

Séparation des fibres

- Prendre les deux embouts de fibres dans les mains et les séparer sur une longueur d'environ 50 mm.
- Selon le type (surtout pour les exécutions à fibres fines), une pré-torsion préalable peut aider.

Montage des fibres

- (Tous les Ø se réfèrent au Ø optique.)
- La zone "A" ne doit pas être courbée.
 - Fibre Ø 1 mm A ≥ 20 mm
 - Fibre Ø 0,5 mm A ≥ 10 mm
 - Fibre Ø 1,5 mm A ≥ 30 mm
 - Fibre super-souple A ≥ 5 mm
 - Le rayon de courbure ne doit pas être inférieur à "R".
 - Fibre Ø 1 mm R ≥ 25 mm
 - Fibre Ø 0,5 mm R ≥ 10 mm
 - Fibre Ø 1,5 mm R ≥ 40 mm
 - Fibre super-souple R ≥ 2 mm
 - Les embouts métalliques cintrables doivent être cintrés le moins possible; le mieux au moyen d'un objet cylindrique.
 - 3 cintrages maximum.
 - Tube Ø 2,5 mm r ≥ 20 mm
 - Tube Ø 1,2 mm r ≥ 10 mm

Cutting the optical fibers

- Cut synthetic optical fibers to the desired length. Use only the cutting tool delivered with the optical fibers.
- A maximum of 3 cuts should be made per cutting-tool hole.

Separating the optical fibers

- Grasp the optical fiber ends with both hands and pull both strands apart to a length of about 50 mm.
- According to the type (above all for thin-fiber executions), prior twisting helps.

Optical fiber mounting

- (All diameters refer to the optical diameter.)
- No bending should occur in zone "A".
 - Fiber Ø 1 mm A ≥ 20 mm
 - Fiber Ø 0.5 mm A ≥ 10 mm
 - Fiber Ø 1.5 mm A ≥ 30 mm
 - High-flexibility fiber A ≥ 5 mm
 - The bending radius should not be less than "R".
 - Fiber Ø 1 mm R ≥ 25 mm
 - Fiber Ø 0.5 mm R ≥ 10 mm
 - Fiber Ø 1.5 mm R ≥ 40 mm
 - High-flexibility fiber R ≥ 2 mm
 - Bendable light-outlet tubes should be bent as little as possible; best bent around a cylindrical object.
 - Maximum 3 bends.
 - Tube Ø 2.5 mm r ≥ 20 mm
 - Tube Ø 1.2 mm r ≥ 10 mm

<h3>Teach 1</h3>	<p>Die Einstellung des Erfassungsbereichs (Teach) erfolgt in einem Zyklus und kann zum Feinabgleich jederzeit manuell (mit der Funktion Adjust, siehe unten) verändert werden.</p> <ul style="list-style-type: none"> ➤ Reflexions-Lichttaster LT : Teach erfolgt nur auf den Hintergrund. Das Objekt wird nicht berücksichtigt. Das Gerät stellt sich automatisch auf ca. 80% des Abstands des Hintergrunds ein. ➤ Einweg-Lichtschanke LL : Teach erfolgt mit im Strahl befindlichen Objekt. Das Gerät stellt sich automatisch so ein, dass ca. 80% der vom Objekt hervorgerufenen Abdunkelung den Schaltvorgang auslöst. <ol style="list-style-type: none"> 1 Reflexions-Lichttaster LT : Objekt entfernen, Hintergrund in Position belassen bzw. bringen. Einweg-Lichtschanke LL : Objekt in Position belassen bzw. bringen. 2 Durch 2x Drücken der Taste Mode den Modus Teach 1 aktivieren. 3 Taste ▶/ Enter drücken. Teach erfolgreich: Die Status-LED blinkt 5 Sekunden grün. Das Gerät ist einsatzbereit. 	<p>Le réglage de la zone de détection (Teach) s'effectue en une étape et peut être modifié manuellement à tout moment par un réglage fin (fonction Adjust, cfr. supra).</p> <ul style="list-style-type: none"> ➤ Réflexion directe LT : Le Teach se fait seulement sur l'arrière-plan. L'objet n'est pas considéré. L'appareil se règle automatiquement à environ 80% de la distance de l'arrière-plan. ➤ Barrière LL : Le Teach se fait avec l'objet dans le faisceau. L'appareil se règle automatiquement, de sorte qu'environ 80% de l'assombriement dû à l'objet entraîne la commutation. <ol style="list-style-type: none"> 1 Réflexion directe LT : Oter l'objet, maintenir ou placer l'arrière-plan en position. Barrière LL : Maintenir ou placer l'objet en position. 2 Presser 2x le bouton Mode : activation du mode Teach 1. 3 Presser le bouton ▶/ Enter. Le Teach est OK: La DEL d'état Status clignote en vert 5 secondes. L'appareil est prêt à fonctionner. 	<p>Setting of the sensing range (teach) is carried out in one cycle, and can be manually fine adjusted at any time (using the Adjust function, see below).</p> <ul style="list-style-type: none"> ➤ Diffuse sensors LT : Teach only takes place on the background. The target is not taken into consideration. The device adjusts itself automatically to approximately 80% of the background distance. ➤ Through-beam sensors LL : Teach is effected with a target located in the beam. The device automatically adjusts itself so that approximately 80% of the darkening created by the target triggers the switching process. <ol style="list-style-type: none"> 1 Diffuse sensors LT : Remove target, leave or place background in position. Through-beam sensors LL : Leave or place target in position. 2 Activate Teach 1 mode by pressing the Mode key twice. 3 Press ▶/ Enter key. Teach successful: The Status LED blinks green for 5 seconds. The device is ready for use.
<h3>Teach 2</h3>	<p>Die Einstellung des Erfassungsbereichs (Teach) erfolgt in zwei Zyklen und kann zum Feinabgleich jederzeit manuell (mit der Funktion Adjust, siehe unten) verändert werden.</p> <ul style="list-style-type: none"> ➤ Reflexions-Lichttaster LT : Teach erfolgt zuerst auf das zu erfassende Objekt, dann auf den Hintergrund. Das Gerät stellt sich automatisch auf einen Abstand ein, der zwischen demjenigen des Objekts und des Hintergrunds liegt. ➤ Einweg-Lichtschanke LL : Teach erfolgt zuerst ohne Objekt, dann mit im Strahl befindlichem Objekt. Das Gerät stellt sich automatisch auf einen Teil der vom Objekt hervorgerufenen Abdunkelung ein. <ol style="list-style-type: none"> 1 Reflexions-Lichttaster LT : Objekt und Hintergrund in Position bringen (bzw. belassen). Einweg-Lichtschanke LL : Das Objekt entfernen. 2 Durch 3x Drücken der Taste Mode den Modus Teach 2 aktivieren. 3 Taste ▶/ Enter drücken, der erste Zyklus beginnt. Teach erfolgreich: Die Status-LED leuchtet grün. Das Gerät ist zum zweiten Zyklus bereit. 4 Reflexions-Lichttaster LT : Das Objekt entfernen, den Hintergrund in Position belassen. Einweg-Lichtschanke LL : Objekt in Position bringen. 5 Taste ▶/ Enter drücken, der zweite Zyklus beginnt. Teach erfolgreich: Die Status-LED blinkt 5 Sekunden grün. Das Gerät ist einsatzbereit. 	<p>Le réglage de la zone de détection (Teach) s'effectue en 2 étapes et peut être modifié manuellement à tout moment par un réglage fin (fonction Adjust, cfr. supra).</p> <ul style="list-style-type: none"> ➤ Réflexion directe LT : Le Teach se fait sur l'objet à détecter, ensuite sur l'arrière-plan. L'appareil se règle automatiquement à une distance située entre l'objet et l'arrière-plan. ➤ Barrière LL : Le Teach se fait d'abord sans objet, ensuite avec l'objet dans le faisceau. L'appareil se règle automatiquement sur une partie de l'assombriement dû à l'objet. <ol style="list-style-type: none"> 1 Réflexion directe LT : Positionner ou maintenir l'objet et arrière-plan. Barrière LL : Oter l'objet. 2 Presser 3x le bouton Mode : activation du mode Teach 2. 3 Presser le bouton ▶/ Enter, le premier cycle commence. Le Teach est OK: La DEL d'état Status s'allume en vert. L'appareil est prêt pour le second cycle. 4 Réflexion directe LT : Oter l'objet, maintenir l'arrière-plan en position. Barrière LL : Positionner l'objet. 5 Presser le bouton ▶/ Enter, le second cycle commence. Le Teach est OK: La DEL d'état Status clignote en vert 5 secondes. L'appareil est prêt à fonctionner. 	<p>Setting of the sensing range (teach) is carried out in two cycles, and can be manually fine adjusted at any time (using the Adjust function, see below).</p> <ul style="list-style-type: none"> ➤ Diffuse sensors LT : Teach is effected firstly on the target, then on the background. The device automatically adjusts itself to a distance between that of the target and that of the background. ➤ Through-beam sensors LL : Teach takes place firstly without the target, then with the target located in the beam. The device automatically adjusts itself to part of the darkening created by the target. <ol style="list-style-type: none"> 1 Diffuse sensors LT : Position (or leave) target and background. Through-beam sensors LL : Remove target. 2 Activate Teach 2 mode by pressing the Mode key 3 times. 3 Press ▶/ Enter key, the first cycle begins. Teach successful: The Status LED lights up green. The device is ready for the second cycle. 4 Diffuse sensors LT : Remove target, leave background in position Through-beam sensors LL : Position target. 5 Press ▶/ Enter key, the second cycle begins. Teach successful: The Status LED blinks green for 5 seconds. The device is ready for use.
<h3>Adjust</h3>	<p>Der Erfassungsbereich kann manuell eingestellt bzw. der durch einen Teach-Vorgang eingestellte Erfassungsbereich feinverstellt werden. Alle aktivierten Funktionen (ausser Delay und Stretch) sind in Betrieb und der Ausgang schaltet.</p> <ol style="list-style-type: none"> 1 Durch 4x Drücken der Taste Mode den Modus Adjust aktivieren. 2 Pro Tastendruck auf die Taste ◀/ Time wird der aktuelle Erfassungsbereich um 1 Inkrement erhöht. 3 Pro Tastendruck auf die Taste ▶/ Enter wird der aktuelle Erfassungsbereich um 1 Inkrement reduziert. 4 Rückkehr in den Arbeitsmodus durch Drücken der Taste Mode. 	<p>La zone de détection peut être réglée manuellement, ou une zone déjà réglée par Teach peut être réglée finement. Toutes les fonctions actives (sauf delay et stretch) fonctionnent et la sortie commute.</p> <ol style="list-style-type: none"> 1 Presser 4x le bouton Mode : activation du mode Adjust. 2 Pour chaque pression sur le bouton ◀/ Time, on augmente la zone de détection courante d'un incrément. 3 Pour chaque pression sur le bouton ▶/ Enter, on diminue la zone de détection courante d'un incrément. 4 Retour au mode de travail en pressant le bouton Mode. 	<p>The detection zone can be set manually, or when set by the teach function, can be manually fine adjusted. All activated functions (except delay and stretch) are in operation, and the output switched.</p> <ol style="list-style-type: none"> 1 Activate Adjust mode by pressing the Mode key 4 times. 2 For each press on the ◀/ Time key, the current detection zone is increased by 1 increment. 3 For each press on the ▶/ Enter key, the current detection zone is reduced by 1 increment. 4 Return to working mode by pressing the Mode key.
<h3>Delay</h3>	<p>Das Schalten des Ausgangs wird um die eingestellte Zeit verzögert. Damit können kurzzeitige Störungen unterdrückt werden. Alle aktivierten Funktionen (ausser Delay und Stretch) sind in Betrieb und der Ausgang schaltet.</p> <ol style="list-style-type: none"> 1 Durch 5x Drücken der Taste Mode den Modus Delay aktivieren. 2 Drücken der Taste ▶/ Enter schaltet die Verzögerung (Werkseinstellung: 10 msec) ein bzw. aus. Der aktuelle Zustand wird durch die Status-LED angezeigt (grün = Delay eingeschaltet). 3 Drücken der Taste ◀/ Time erhöht die Delay-Zeit um je 10 msec bis zu einem Maximum von 150 msec. 4 Rückkehr in den Arbeitsmodus durch Drücken der Taste Mode. 	<p>La commutation de la sortie est retardée d'une durée pré-réglée. On peut ainsi supprimer des perturbations temporaires. Toutes les fonctions actives (sauf delay et stretch) fonctionnent et la sortie commute.</p> <ol style="list-style-type: none"> 1 Presser 5x le bouton Mode : activation du mode Delay. 2 Par pression sur le bouton ▶/ Enter, on enclenche/déclenche le retard à l'enclenchement (réglage d'usine: 10 msec). L'état courant est indiqué par la DEL Status (vert = Delay enclenché). 3 Pour chaque pression sur le bouton ◀/ Time, on augmente la temporisation de 10 msec. jusqu'à un maximum de 150 msec. 4 Retour au mode de travail en pressant le bouton Mode. 	<p>Switching of the output is delayed by the set time. In this way, short-term disturbances can be suppressed. All activated functions (except delay and stretch) are in operation, and the output switches.</p> <ol style="list-style-type: none"> 1 Activate Delay mode by pressing the Mode key 5 times. 2 Pressing the ▶/ Enter key switches the delay (factory setting: 10 msec) on or off. The current status is shown by the Status LED (green = Delay switched on). 3 Each time the ◀/ Time key is pressed, the delay time is increased by 10 msec, up to a maximum of 150 msec. 4 Return to working mode by pressing the Mode key.
<h3>Stretch</h3>	<p>Das Schalten des Ausgangs wird um die eingestellte Zeit verlängert. Damit können auch kurze Impulse erfasst werden. Alle aktivierten Funktionen (ausser Delay und Stretch) sind in Betrieb und der Ausgang schaltet.</p> <ol style="list-style-type: none"> 1 Durch 6x Drücken der Taste Mode den Modus Stretch aktivieren. 2 Drücken der Taste ▶/ Enter schaltet die Verlängerung (Werkseinstellung: 10 msec) ein bzw. aus. Der aktuelle Zustand wird durch die Status-LED angezeigt (grün = Stretch eingeschaltet). 3 Drücken der Taste ◀/ Time erhöht die Stretch-Zeit um je 10 msec bis zu einem Maximum von 150 msec. 4 Rückkehr in den Arbeitsmodus durch Drücken der Taste Mode. 	<p>La commutation de la sortie est prolongée d'une durée pré-réglée. On peut ainsi détecter des courtes impulsions. Toutes les fonctions actives (sauf delay et stretch) fonctionnent et la sortie commute.</p> <ol style="list-style-type: none"> 1 Presser 6x le bouton Mode : activation du mode Stretch. 2 Par pression sur le bouton ▶/ Enter, on enclenche/déclenche la prolongation d'impulsion (réglage d'usine: 10 msec). L'état courant est indiqué par la DEL Status (vert = Stretch enclenché). 3 Pour chaque pression sur le bouton ◀/ Time, on augmente la prolongation de 10 msec. jusqu'à un maximum de 150 msec. 4 Retour au mode de travail en pressant le bouton Mode. 	<p>Switching of the output is stretched by the set time. In this way, even short pulses can be detected. All activated functions (except delay and stretch) are in operation, and the output switches.</p> <ol style="list-style-type: none"> 1 Activate Stretch mode by pressing the Mode key 6 times. 2 Pressing the ▶/ Enter key switches the stretching (factory setting: 10 msec) on or off. The current status is shown by the Status LED (green = Stretch switched on). 3 Each time the ◀/ Time key is pressed, the stretch time is increased by 10 msec, up to a maximum of 150 msec. 4 Return to working mode by pressing the Mode key.
<h3>Light/Dark-ON</h3>	<p>Einstellung der Ausgangsfunktion (werksmässige Einstellung Light-ON, d.h. hellschaltend im Betrieb als Taster, dunkelschaltend als Einweg-Lichtschanke).</p> <ol style="list-style-type: none"> 1 Durch 7x Drücken der Taste Mode den Modus Light-ON aktivieren. Der aktuelle Zustand wird durch die Status-LED angezeigt (Light-ON ➤ LED aus / Dark-ON ➤ LED ein). 2 Drücken der Taste ▶/ Enter wechselt die Ausgangsfunktion. 3 Rückkehr in den Arbeitsmodus durch Drücken der Taste Mode. 	<p>Réglage de l'état de sortie (réglage d'usine Light-ON: fonction claire en réflexion directe, fonction sombre en barrière).</p> <ol style="list-style-type: none"> 1 Presser 7x le bouton Mode : activation du mode Light-ON. L'état courant est indiqué par la DEL Status (Light-ON ➤ DEL éteinte / Dark-ON ➤ DEL allumée). 2 Par pression sur le bouton ▶/ Enter, on inverse la fonction de sortie. 3 Retour au mode de travail en pressant le bouton Mode. 	<p>Setting of the output function (factory setting Light-ON, i.e. light switching in operation as diffuse sensor, dark switching as through-beam sensor).</p> <ol style="list-style-type: none"> 1 Activate Light-ON mode by pressing the Mode key 7 times. The current status is shown by the Status LED (Light-ON ➤ LED off / Dark-ON ➤ LED on). 2 Pressing the ▶/ Enter key changes the output function. 3 Return to working mode by pressing the Mode key.