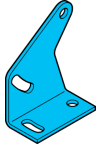


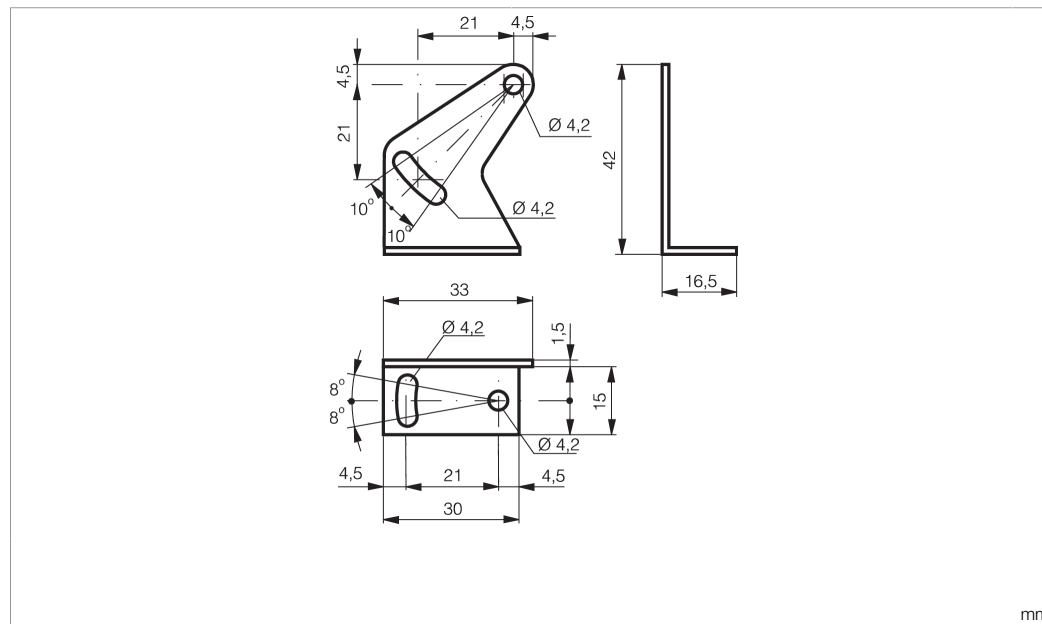
BW 30

Befestigungswinkel
Mounting bracket
Équerre de fixation



di-soric GmbH & Co. KG
Steinbeisstraße 6
DE-73660 Urbach
Germany
Tel: +49 (0) 7181/9879-0
info@di-soric.com · www.di-soric.com

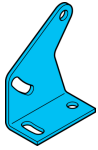
200027



Technische Daten	Technical data	Caractéristiques techniques	
Geeignet für	To be used for	Convient pour	Geräteserie O-20 Miniatur / Device series O-20 Miniature / Série d'appareils O-20 Miniature
Lochabstand	Hole spacing	Espacement des trous	21 mm
Befestigungsdurchmesser	Mounting diameter	Diamètre de fixation	Ø 4,2 mm / Ø 4.2 mm / Ø 4,2 mm
Material	Material	Matériau	Metall / Metal / Métal
Lieferumfang	Scope of delivery	Contenu de la livraison	Befestigungswinkel, Befestigungsmaterial / Mounting bracket, Fixing material / Équerre de fixation, Matériel de fixation

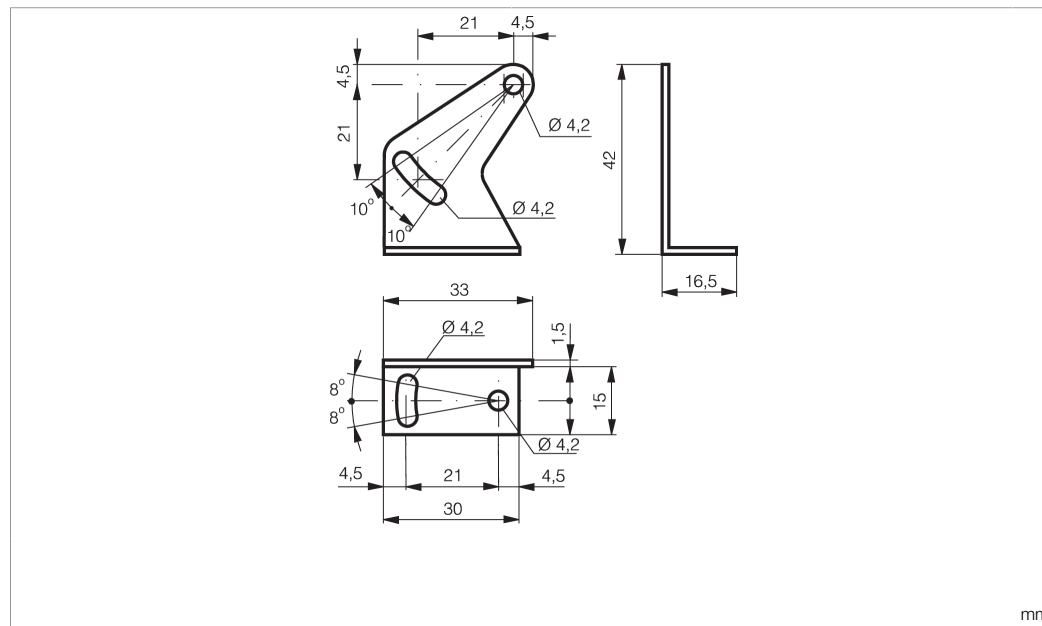
Stand 16.07.24, Änderungen vorbehalten
As of 07/16/24, subject to change
État 16.07.24, sous réserve de modifications





di-soric GmbH & Co. KG
 Steinbeisstraße 6
 DE-73660 Urbach
 Germany
 Tel: +49 (0) 7181/9879-0
 info@di-soric.com · www.di-soric.com

200027



mm

技术数据	
适用于	设备系列 O-20 微缩版
孔距	21 mm
固定直径	Ø 4.2 mm
材料	金属
供货范围	固定角铁, 固定材料

版本 24.07.16, 保留变更权