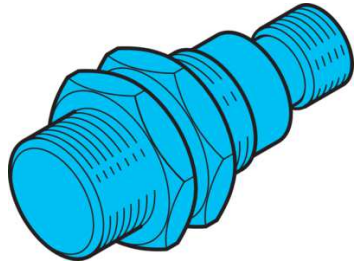


# DCCK 18 M 10/10 AIK-IBS

Induktiver Näherungssensor  
 Inductive proximity sensor  
 Détecteur de proximité inductif

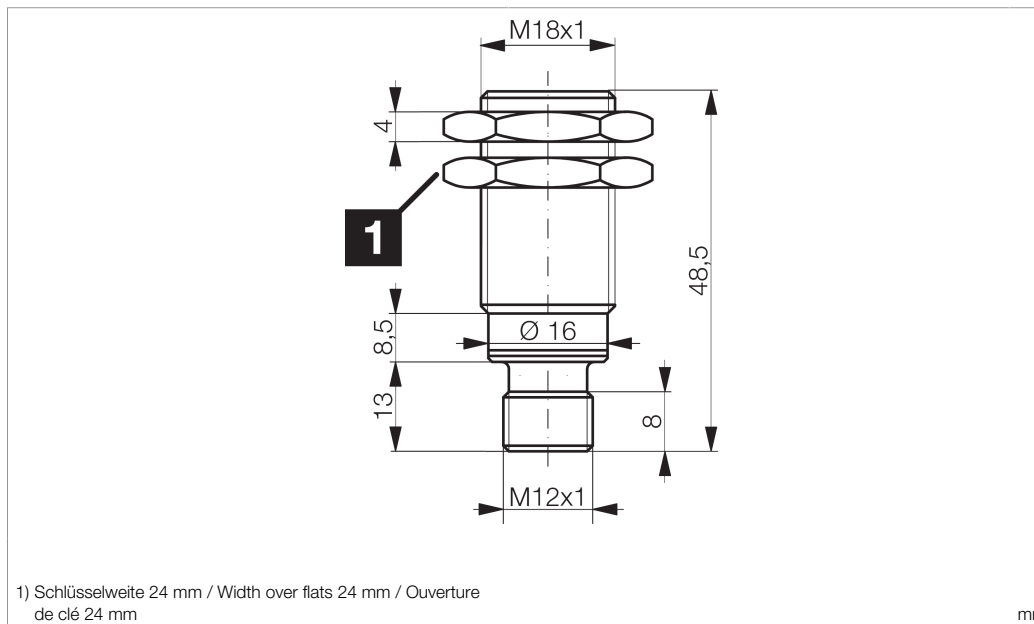


di-soric GmbH & Co. KG  
 Steinbeisstraße 6  
 DE-73660 Urbach  
 Germany  
 Tel: +49 (0) 7181/9879-0  
 info@di-soric.com · www.di-soric.com

200484

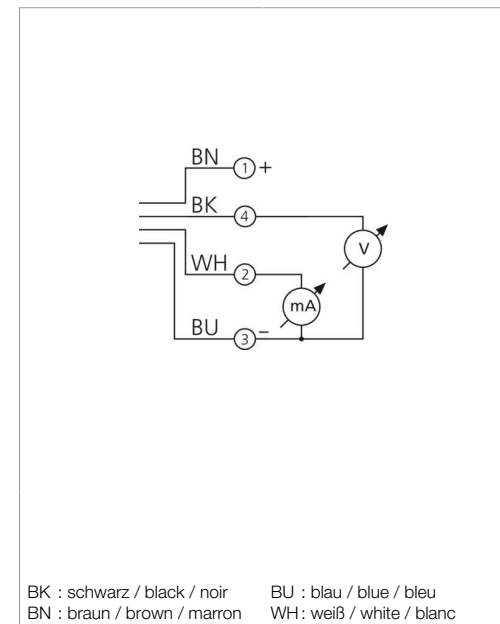


Stand 16.07.24, Änderungen vorbehalten  
 As of 07/16/24, subject to change  
 État 16.07.24, sous réserve de modifications



1) Schlüsselweite 24 mm / Width over flats 24 mm / Ouverture de clé 24 mm

mm



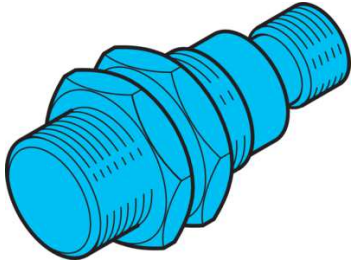
BK : schwarz / black / noir      BU : blau / blue / bleu  
 BN : braun / brown / marron      WH : weiß / white / blanc

Technische Daten	Technical data	Caractéristiques techniques	+20°C, 24 V DC
Einbauart	Installation type	Type de montage	quasi bündig / quasi-flush / Quasi affleurant
Schaltabstand	Switching distance	Distance de commutation	0 ... 10 mm
Betriebsspannung	Service voltage	Tension de service	15 ... 30 V DC
Analogausgang Spannung	Analog output voltage	Sortie analogique tension	0 ... 10 V
Analogausgang Strom	Analog output current	Sortie analogique courant	4 ... 20 mA
Auswertung	Evaluation	Évaluation	analog / analog / Analogique
Umgebungstemperatur Betrieb	Ambient temperature during operation	Température ambiante de fonctionnement	-25 ... +70 °C
Schutzart	Protection type	Indice de protection	IP 67
Anschluss	Connection	Raccordement	Stecker, M12, 4-polig, A-kodiert / Connector, M12, 4-pin, A-coded / Connecteur, M12, 4 pôles, Codage A

Sicherheitshinweise	Safety instructions	Consignes de sécurité
<b>Allgemeiner Sicherheitshinweis</b> WARNUNG! Kein Sicherheitsbauteil gemäß 2006/42/EG und EN 61496-1 /-2! Darf nicht zum Personenschutz eingesetzt werden! Nichtbeachtung kann zu Tod oder schwersten Verletzungen führen! Nur bestimmungsgemäß verwenden!	<b>General safety notice</b> WARNING! Not a safety component pursuant to 2006/42/EG and EN 61496-1/-2! May not be used for personal protection! Non-compliance can lead to death or serious injuries! Only use as directed!	<b>Consigne de sécurité générale</b> AVERTISSEMENT ! Ce produit n'est pas un composant de sécurité au sens des réglementations 2006/42/CE et NF EN 61496-1/-2 ! Ne pas l'utiliser pour la protection des personnes ! Le non-respect de cette consigne peut entraîner la mort ou des blessures graves ! N'utiliser le produit que selon son utilisation conforme !

## DCCK 18 M 10/10 AIK-IBS

电感式接近传感器

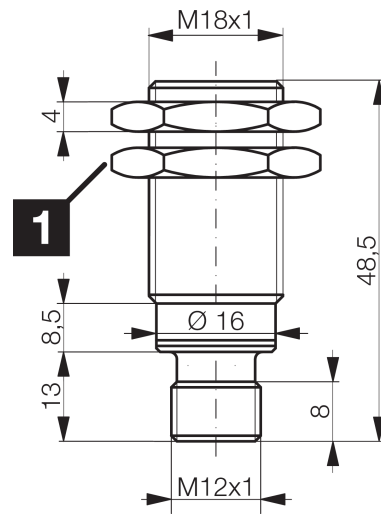


di-soric GmbH & Co. KG  
Steinbeisstraße 6  
DE-73660 Urbach  
Germany  
Tel: +49 (0) 7181/9879-0  
info@di-soric.com · www.di-soric.com

200484

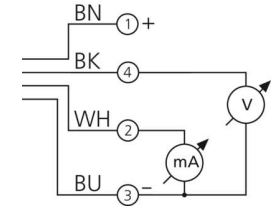


版本 24.07.16, 保留变更权



1) 开口度 24 mm

mm



BK : 黑色  
BN : 棕色

BU : 蓝色  
WH : 白色

### 技术数据

内装方式

感应距离

工作电压

模拟量输出端, 电压

模拟量输出端, 电流

评估

工作环境温度

防护等级

连接

+20°C, 24 V DC

准齐平

0 ... 10 mm

15 ... 30 V DC

0 ... 10 V

4 ... 20 mA

模拟量

-25 ... +70 °C

IP 67

插头, M12, 4 针, A 编码

### 安全提示



#### 一般安全提示

警告! 没有符合 2006/42/EU 和 EN 61496-1 /-2 标准的安全结构件! 不得用于人身安全保护! 不遵守规定会导致死亡或重伤危险! 仅按规定使用!

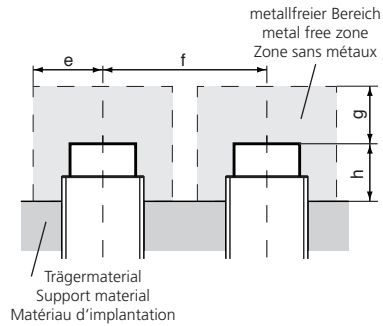


## Einbauhinweise ③

### Nichtbündiger Einbau (nb)

Bei nicht bündigem Einbau bzw. bei Parallelmontage sind folgende Abstände einzuhalten:

Bauform	Abstand [mm]			
	e	f	g	h
M30	55	150	120	X
				↓
		Maß x in Aluminium:		25
		Maß x in Stahl:		35
		Maß x in Messing:		25
		Maß x in Edelstahl:		20



## Mounting recommendations ③

### Non-flush mounting (nb)

In case of non-flush mounting or parallel mounting the following distances should be observed:

Design	Distance [mm]			
	e	f	g	h
M30	55	150	120	X
				↓
		Dim. x in aluminium:		25
		Dim. x in steel:		35
		Dim. x in brass:		25
		Dim. x in stainless steel:		20

## Recommandations de montage ③

### Montage non noyé (nb)

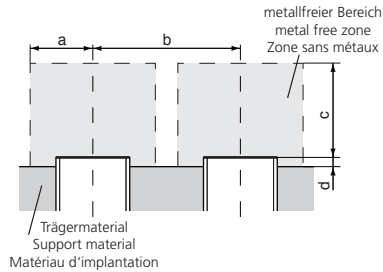
Dans le cas d'un montage non-noyé ou d'un montage en parallèle, il faut respecter les distances suivantes :

Boîtiers	Distance [mm]			
	e	f	g	h
M30	55	150	120	X
				↓
		Dim. x pour aluminium :		25
		Dim. x pour acier :		35
		Dim. x pour laiton :		25
		Dim. x pour inox :		20

### Quasi bündiger Einbau (qb)

Bei quasi bündigem Einbau bzw. bei Parallelmontage sind folgende Abstände einzuhalten:

Bauform	Abstand [mm]			
	a	b	c	d
M8	8	20	12	1
M12	12	30	18	2
M18	19	44	30	4
M30	35	80	60	6



### Quasi-flush mounting (qb)

In case of quasi-flush mounting or parallel mounting the following distances should be observed:

Design	Distance [mm]			
	a	b	c	d
M8	8	20	12	1
M12	12	30	18	2
M18	19	44	30	4
M30	35	80	60	6

### Montage quasi-noyé (qb)

Dans le cas d'un montage noyé ou d'un montage en parallèle, il faut respecter les distances minimales suivantes :

Boîtiers	Distance [mm]			
	a	b	c	d
M8	8	20	12	1
M12	12	30	18	2
M18	19	44	30	4
M30	35	80	60	6

### Normmessplatten und Faktoren

Bauform	Normmessplatte [mm]
M8 qb / □ 8 qb	12x12x1
M12 qb	18x18x1
M18 qb	30x30x1
M30 qb	60x60x1
M30 nb	120x120x1

### Standard meas. plates and factors

Design	Measuring plate [mm]
M8 qb / □ 8 qb	12x12x1
M12 qb	18x18x1
M18 qb	30x30x1
M30 qb	60x60x1
M30 nb	120x120x1

### Cibles standard et facteurs de réduction

Boîtiers	Cible [mm]
M8 qb / □ 8 qb	12x12x1
M12 qb	18x18x1
M18 qb	30x30x1
M30 qb	60x60x1
M30 nb	120x120x1

### Geometrieinfluss

Bei Folien ist eine Verringerung des Schaltabstandes zu erwarten.

### Geometric influence

When using foils, a decrease in the usable operating distance can be expected.

### Influence géométrique

Dans le cas d'utilisation de feuillet, une réduction de la portée est à prévoir.

