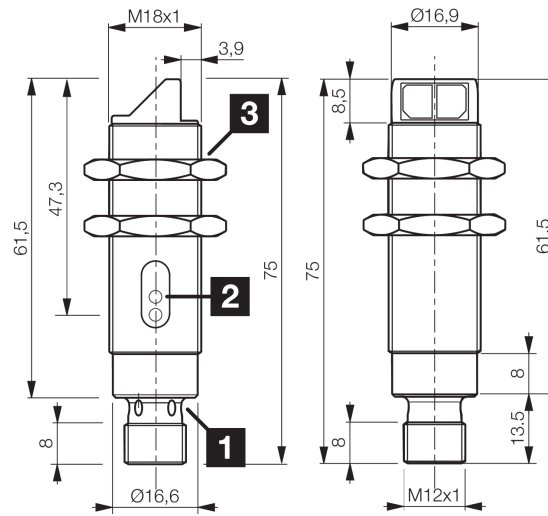


# OSV W 18 M 20000-IBSL

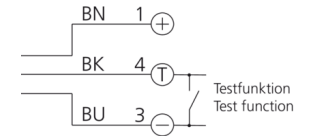
Einweglichtschranke, Sender  
Through-beam sensor, transmitter  
Détecteur par barrage, émetteur

di-soric GmbH & Co. KG  
Steinbeisstraße 6  
DE-73660 Urbach  
Germany  
Tel: +49 (0) 7181/9879-0  
info@di-soric.com · www.di-soric.com

201513



1) LED 4 x 90° (gelb) / LED 4 x 90° (yellow) / LED 4 x 90° (jaune) 2) Schlüsselweite 24 mm / Width over flats 24 mm / Ouverture de clé 24 mm mm



BK : schwarz / black / noir  
BN : braun / brown / marron BU : blau / blue / bleu

| Technische Daten            | Technical data                       | Caractéristiques techniques            | +20°C, 24 V DC  |
|-----------------------------|--------------------------------------|--|---|
| Lichtfarbe                  | Light color                          | Couleur de lumière                     | Rot / 660 nm / red / 660 nm / Rouge / 660 nm  |
| Reichweite                  | Range                                | Portée                                 | 0 ... 20000 mm  |
| Betriebsspannung            | Service voltage                      | Tension de service                     | 10 ... 36 V DC  |
| Leerlaufstrom (max.)        | No-load current (max.)               | Courant de marche à vide (max.)        | 15 mA   |
| Umgebungstemperatur Betrieb | Ambient temperature during operation | Température ambiante de fonctionnement | -25 ... +55 °C  |
| Schutzart                   | Protection type                      | Indice de protection                   | IP 67   |
| Schutzklasse                | Protection class                     | Classe de protection                   | III, Betrieb an Schutzkleinspannung / III, operation on protective low voltage / III, utilisation en très basse tension de sécurité |

Stand 16.07.24, Änderungen vorbehalten  
As of 07/16/24, subject to change  
État 16.07.24, sous réserve de modifications

Funktion / Function / Fonction

**Sicherheitshinweise**

**Allgemeiner Sicherheitshinweis**  
WARNUNG! Kein Sicherheitsbauteil gemäß 2006/42/EG und EN 61496-1 /-2! Darf nicht zum Personenschutz eingesetzt werden! Nichtbeachtung kann zu Tod oder schwersten Verletzungen führen! Nur bestimmungsgemäß verwenden!

**Safety instructions**

**General safety notice**  
WARNING! Not a safety component pursuant to 2006/42/EG and EN 61496-1/-2! May not be used for personal protection! Non-compliance can lead to death or serious injuries! Only use as directed!

**Consignes de sécurité**

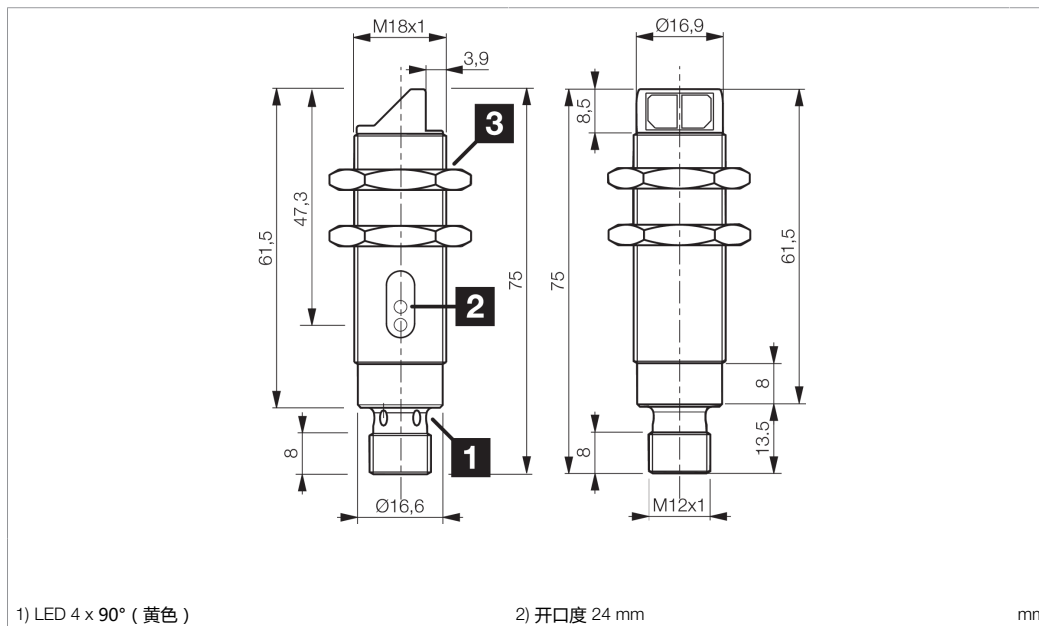
**Consigne de sécurité générale**  
AVERTISSEMENT ! Ce produit n'est pas un composant de sécurité au sens des réglementations 2006/42/CE et NF EN 61496-1/-2 ! Ne pas l'utiliser pour la protection des personnes ! Le non-respect de cette consigne peut entraîner la mort ou des blessures graves ! N'utiliser le produit que selon son utilisation conforme !

## OSV W 18 M 20000-IBSL

对射式光电开关, 发射器

di-soric GmbH & Co. KG  
 Steinbeisstraße 6  
 DE-73660 Urbach  
 Germany  
 Tel: +49 (0) 7181/9879-0  
 info@di-soric.com · www.di-soric.com

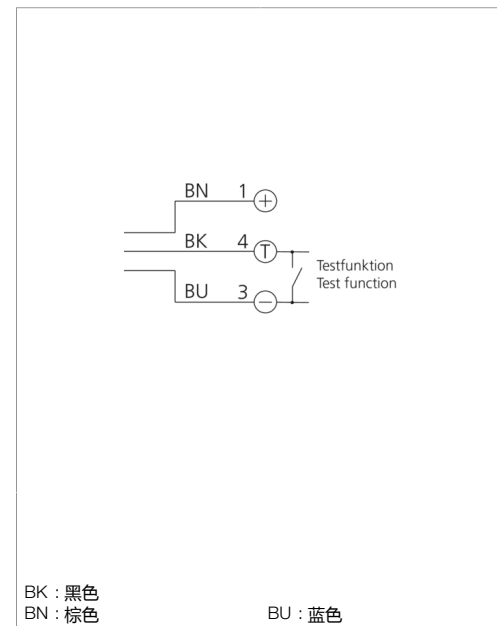
201513



1) LED 4 x 90° (黄色)

2) 开口度 24 mm

mm



BK : 黑色  
 BN : 棕色

BU : 蓝色

### 技术数据

光色

作用距离

工作电压

空载电流 (最大)

工作环境温度

防护等级

防护等级

+20°C, 24 V DC

红色 / 660 nm

0 ... 20000 mm

10 ... 36 V DC

15 mA

-25 ... +55 °C

IP 67

III, 在安全特低电压下工作

版本 24.07.16, 保留变更权

功能



### 安全提示



#### 一般安全提示

警告! 没有符合 2006/42/EU 和 EN 61496-1 /-2 标准的安全结构件! 不得用于人身安全保护! 不遵守规定会导致死亡或重伤危险! 仅按规定使用!