

TKHM-W-2.5

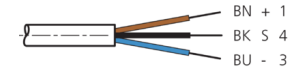
Anschlusskabel
 Connection cable
 Câble de raccordement



di-soric GmbH & Co. KG
 Steinbeisstraße 6
 DE-73660 Urbach
 Germany
 Tel: +49 (0) 7181/9879-0
 info@di-soric.com · www.di-soric.com



1) Montage-Freiraum ab Oberkante Steckverbinder / Mounting free space from upper edge of plug connector / Espace de montage à partir du bord supérieur du connecteur
 2) LED (2x) nur bei TKHM-W- ... / LP / LED (2x) only with TKHM-W- ... / LP / LED (2x) uniquement pour TKHM-W- ... / LP mm



BK : schwarz / black / noir
 BN : braun / brown / marron BU : blau / blue / bleu

Stand 16.07.24, Änderungen vorbehalten
 As of 07/16/24, subject to change
 État 16.07.24, sous réserve de modifications



| Technische Daten | Technical data | Caractéristiques techniques | |
|-----------------------------|--------------------------------------|--|--|
| Bauform | Design | Conception | gewinkelt / offenes Kabelende / Angled / open cable end / Extrémité de câble angulaire/ouverte |
| Kabellänge | Cable length | Longueur de câble | 2500 mm |
| Betriebsspannung | Service voltage | Tension de service | 50 V AC / 60 V DC |
| Besonderheiten | Characteristics | Particularités | Metallmutter / Metal nut / Écrou métallique |
| Material Kabel | Material of cable | Matériau du câble | PUR / Polyurethane / PUR |
| Umgebungstemperatur Betrieb | Ambient temperature during operation | Température ambiante de fonctionnement | -25 ... +80 °C |
| Schutzart | Protection type | Indice de protection | IP 65, IP 66K, IP 67 |
| Anschluss | Connection | Raccordement | Buchse, M8, 3-polig / Socket, M8, 3-pin / Connecteur femelle, M8, 3 pôles |

| Sicherheitshinweise | Safety instructions | Consignes de sécurité |
|---|--|--|
| Allgemeiner Sicherheitshinweis WARNUNG! Kein Sicherheitsbauteil gemäß 2006/42/EG und EN 61496-1 /-2! Darf nicht zum Personenschutz eingesetzt werden! Nichtbeachtung kann zu Tod oder schwersten Verletzungen führen! Nur bestimmungsgemäß verwenden! | General safety notice WARNING! Not a safety component pursuant to 2006/42/EG and EN 61496-1/-2! May not be used for personal protection! Non-compliance can lead to death or serious injuries! Only use as directed! | Consigne de sécurité générale AVERTISSEMENT ! Ce produit n'est pas un composant de sécurité au sens des réglementations 2006/42/CE et NF EN 61496-1/-2 ! Ne pas l'utiliser pour la protection des personnes ! Le non-respect de cette consigne peut entraîner la mort ou des blessures graves ! N'utiliser le produit que selon son utilisation conforme ! |

TKHM-W-2.5

连接电缆

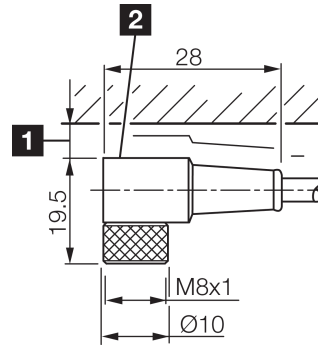


di-soric GmbH & Co. KG
 Steinbeisstraße 6
 DE-73660 Urbach
 Germany
 Tel: +49 (0) 7181/9879-0
 info@di-soric.com · www.di-soric.com

201711



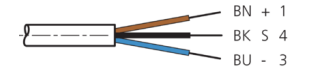
版本 24.07.16, 保留变更权



1) 从插接件上边缘算起的装配空隙

2) LED (2x) 仅限 TKHM-W- ... / LP

mm



BK : 黑色
 BN : 棕色

BU : 蓝色

技术数据

| | |
|--------|----------------------|
| 型式 | 弯型 / 裸露的电缆端部 |
| 电缆长度 | 2500 mm |
| 工作电压 | 50 V AC / 60 V DC |
| 特点 | 金属螺母 |
| 电缆材质 | PUR |
| 工作环境温度 | -25 ... +80 °C |
| 防护等级 | IP 65, IP 66K, IP 67 |
| 连接 | 插口, M8, 3 针 |

安全提示



一般安全提示

警告！没有符合 2006/42/EU 和 EN 61496-1 /-2 标准的安全结构件！不得用于人身安全保护！不遵守规定会导致死亡或重伤危险！仅按规定使用！