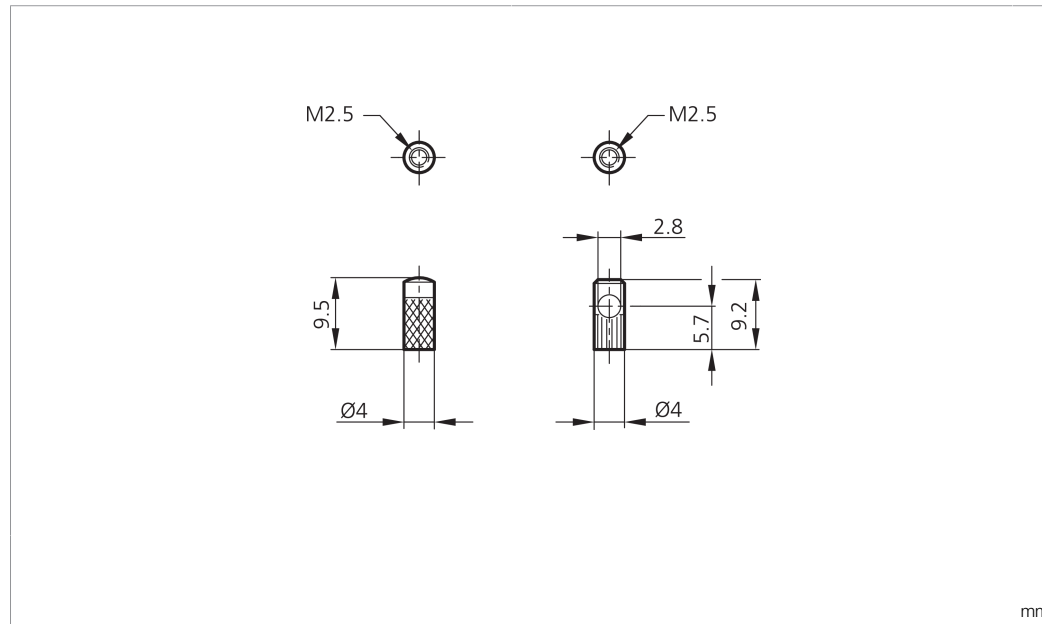


# VO M 2.5-90°

Vorsatzoptik  
Attachment optics  
Optique auxiliaire

di-soric GmbH & Co. KG  
Steinbeisstraße 6  
DE-73660 Urbach  
Germany  
Tel: +49 (0) 7181/9879-0  
info@di-soric.com · www.di-soric.com

201883



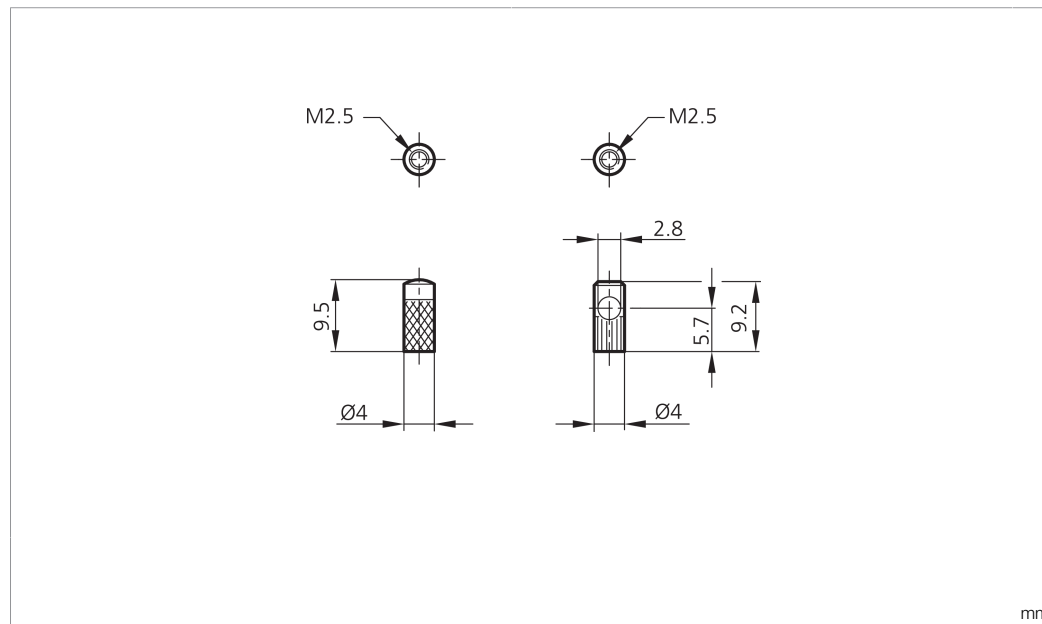
Technische Daten	Technical data	Caractéristiques techniques	+20°C
Komponente	Component	Composants	Vorsatzoptik / Attachment optics / Optique auxiliaire
Geeignet für	To be used for	Convient pour	Kunststoff-Lichtleiter / Plastic fiber optics / Fibres optiques en plastique
Material	Material	Matériau	Metall / Metal / Métal

Stand 16.07.24, Änderungen vorbehalten  
As of 07/16/24, subject to change  
État 16.07.24, sous réserve de modifications



di-soric GmbH & Co. KG  
 Steinbeisstraße 6  
 DE-73660 Urbach  
 Germany  
 Tel: +49 (0) 7181/9879-0  
 info@di-soric.com · www.di-soric.com

201883



<b>技术数据</b>	<b>+20°C</b>
组件	附加光学元件
适合用于	塑料光纤
材料	金属

版本 24.07.16, 保留变更权