

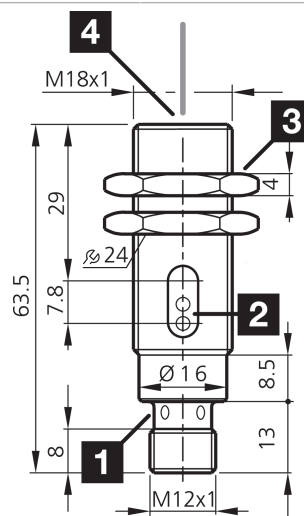
OHT 18 M 120 P2K-IBSL

Reflexionslichttaster mit Hintergrundausschaltung

Retroreflective diffuse sensors with background suppression

Détecteur à réflexion directe avec suppression d'arrière-plan

di-soric GmbH & Co. KG
 Steinbeisstraße 6
 DE-73660 Urbach
 Germany
 Tel: +49 (0) 7181/9879-0
 info@di-soric.com · www.di-soric.com



1) LED / LED / LED

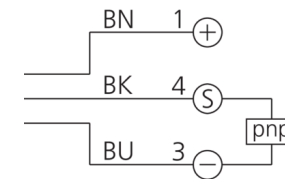
2) LED 4 x 90° (gelb) / LED 4 x 90° (yellow) / LED 4 x 90° (jaune)

3) Schlüsselweite 24 mm / Width over flats 24 mm / Ouverture de clé 24 mm

4) Austritt Lichtstrahl / Light beam exit / Sortie faisceau mm

BK : schwarz / black / noir

BN : braun / brown / marron BU : blau / blue / bleu



Technische Daten	Technical data	Caractéristiques techniques	+20°C, 24 V DC
Lichtfarbe	Light color	Couleur de lumière	Rot / 660 nm / Red / 660 nm / Rouge / 660 nm
Tastweite	Scanning range	Plage de détection	10 ... 120 mm
Betriebsspannung	Service voltage	Tension de service	10 ... 36 V DC
Leerlaufstrom (max.)	No-load current (max.)	Courant de marche à vide (max.)	25 mA
Schaltausgang	Switching output	Sortie de commutation	pnp, 200 mA, NC
Umgebungstemperatur Betrieb	Ambient temperature during operation	Température ambiante de fonctionnement	-25 ... +55 °C
Schutzart	Protection type	Indice de protection	IP 67
Schutzklasse	Protection class	Classe de protection	III, Betrieb an Schutzkleinspannung / III, operation on protective low voltage / III, utilisation en très basse tension de sécurité

Stand 14.11.24, Änderungen vorbehalten
 As of 11/14/24, subject to change
 État 14.11.24, sous réserve de modifications

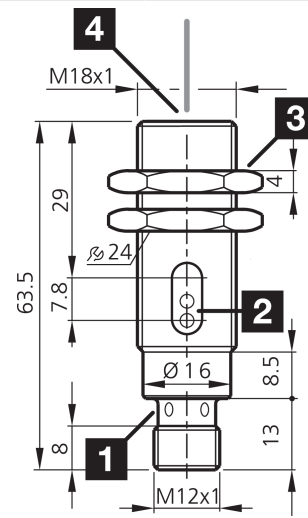
Funktion / Function / Fonction

Sicherheitshinweise	Safety instructions	Consignes de sécurité
Allgemeiner Sicherheitshinweis WARNUNG! Kein Sicherheitsbauteil gemäß 2006/42/EG und EN 61496-1/-2! Darf nicht zum Personenschutz eingesetzt werden! Nichtbeachtung kann zu Tod oder schwersten Verletzungen führen! Nur bestimmungsgemäß verwenden!	General safety notice WARNING! Not a safety component pursuant to 2006/42/EG and EN 61496-1/-2! May not be used for personal protection! Non-compliance can lead to death or serious injuries! Only use as directed!	Consigne de sécurité générale AVERTISSEMENT ! Ce produit n'est pas un composant de sécurité au sens des réglementations 2006/42/CE et NF EN 61496-1/-2 ! Ne pas l'utiliser pour la protection des personnes ! Le non-respect de cette consigne peut entraîner la mort ou des blessures graves ! N'utiliser le produit que selon son utilisation conforme !

OHT 18 M 120 P2K-IBSL

带背景抑制的漫反射光电传感器

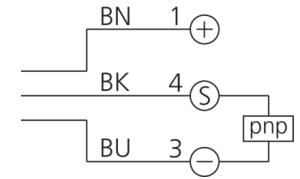
di-soric GmbH & Co. KG
 Steinbeisstraße 6
 DE-73660 Urbach
 Germany
 Tel: +49 (0) 7181/9879-0
 info@di-soric.com · www.di-soric.com



- 1) LED
- 2) LED 4 x 90° (黄色)
- 3) 开口度 24 mm
- 4) 光束射出

mm

BK : 黑色
 BN : 棕色
 BU : 蓝色



技术数据

光色	+20°C, 24 V DC
探测距离	红色 / 660 nm
工作电压	10 ... 120 mm
空载电流 (最大)	10 ... 36 V DC
开关输出端	25 mA
工作环境温度	pnp, 200 mA, NC
防护等级	-25 ... +55 °C
防护等级	IP 67
防护等级	III, 在安全特低电压下工作

版本 24.11.14, 保留变更权

功能



安全提示



一般安全提示

警告！没有符合 2006/42/EU 和 EN 61496-1 /-2 标准的安全结构件！不得用于人身安全保护！不遵守规定会导致死亡或重伤危险！仅按规定使用！