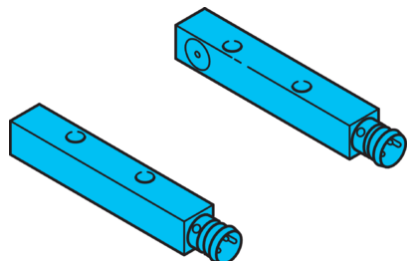


# OLE Q10 M 500 P1K-TSSL

Laser-Einweglichtschanke, Empfänger  
 Laser through-beam sensor, receiver  
 Détecteur par barrage laser, récepteur



di-soric GmbH & Co. KG  
 Steinbeisstraße 6  
 DE-73660 Urbach  
 Germany  
 Tel: +49 (0) 7181/9879-0  
 info@di-soric.com · www.di-soric.com

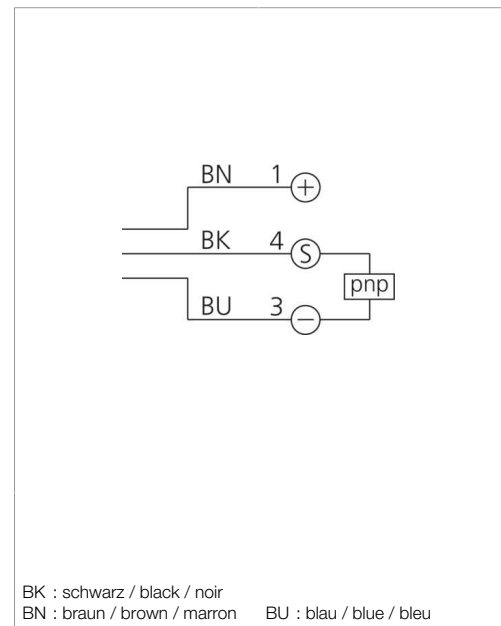
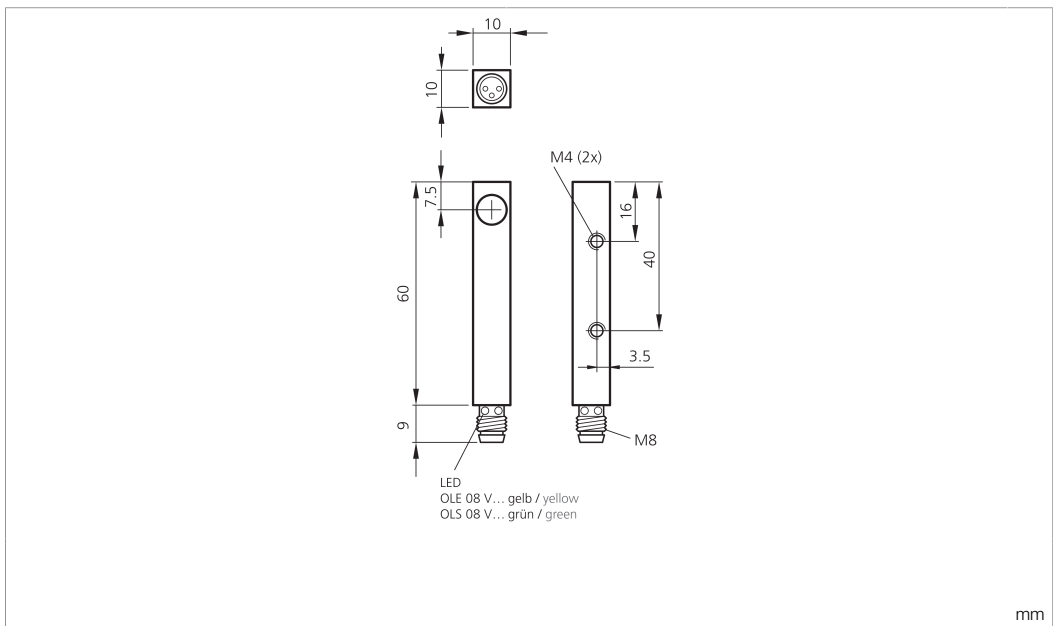
202970



Stand 01.11.24, Änderungen vorbehalten  
 As of 11/01/24, subject to change  
 État 01.11.24, sous réserve de modifications

**Funktion / Function / Fonction**

CE UK CA I

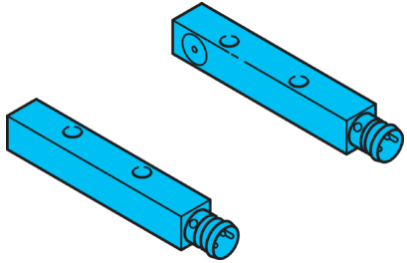


Technische Daten	Technical data	Caractéristiques techniques	+20°C, 24 V DC
Reichweite	Range	Portée	0 ... 500 mm
Betriebsspannung	Service voltage	Tension de service	10 ... 35 V DC
Leerlaufstrom (max.)	No-load current (max.)	Courant de marche à vide (max.)	30 mA
Schaltausgang	Switching output	Sortie de commutation	pnp, 200 mA, NC
Umgebungstemperatur Betrieb	Ambient temperature during operation	Température ambiante de fonctionnement	0 ... +50 °C
Schutzart	Protection type	Indice de protection	IP 67
Schutzklasse	Protection class	Classe de protection	III, Betrieb an Schutzkleinspannung / III, operation on protective low voltage / III, utilisation en très basse tension de sécurité

Sicherheitshinweise	Safety instructions	Consignes de sécurité
<p><b>Laserklasse 1 Produkt</b>                      IEC 60825-1:2014 / EN 60825-1:2014+A11:2021                      Entspricht 21 CFR 1040.10, mit Ausnahme der Konformität mit IEC 60825-1 Ed. 3., wie in Laser Notice Nr. 56 vom 8. Mai 2019 beschrieben.</p>	<p><b>Class 1 Laser Product</b>                      IEC 60825-1:2014 / EN 60825-1:2014+A11:2021                      Complies with 21 CFR 1040.10 except for conformance with IEC 60825-1 Ed. 3., as described in Laser Notice No. 56, dated May 8, 2019.</p>	<p><b>Produit laser de classe 1</b>                      IEC 60825-1:2014 / EN 60825-1:2014+A11:2021                      Conforme à la norme 21 CFR 1040.10, à l'exception de la conformité à la norme IEC 60825-1 Ed. 3., comme décrit dans l'avis Laser Notice n° 56, daté du 8 mai 2019.</p>
<p><b>Laserklasse 1</b>                      Sicherheitshinweis                      Nicht bestimmungsgemäßer Gebrauch kann zur Aussetzung schädlicher Laserstrahlung führen. Unfallverhütungsvorschriften und Laserklasse beachten. Diese Geräte sind nicht zulässig für Sicherheitsanwendungen, insbesondere bei denen die Sicherheit von Personen von der Gerätefunktion abhängig ist. Der Einsatz der Geräte muss durch Fachpersonal erfolgen.</p>	<p><b>Class 1 Laser</b>                      Safety instructions                      Inproper use may result in hazardous radiation exposure. Pay attention to accident prevention rules and laser class. The instruments are not to be used for safety applications, in particular applications in which safety of persons depends on proper operation of the instruments. These instruments shall exclusively be used by qualified personnel.</p>	<p><b>Classe laser 1</b>                      Instructions de sécurité                      Une utilisation inadaptée peut engendrer une exposition dangereuse aux radiations. Respecter les instructions de sécurité et les classes des lasers. La mise en œuvre de ces appareils doit être effectuée par du personnel qualifié. Ils ne doivent pas être utilisés pour des applications dans lesquelles la sécurité des personnes dépend du bon fonctionnement du matériel.</p>

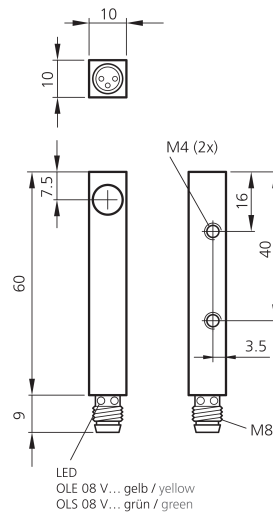
## OLE Q10 M 500 P1K-TSSL

激光对射式光电开关，接收器



di-soric GmbH & Co. KG  
Steinbeisstraße 6  
DE-73660 Urbach  
Germany  
Tel: +49 (0) 7181/9879-0  
info@di-soric.com · www.di-soric.com

202970



mm

BK : 黑色  
BN : 棕色

BU : 蓝色



### 技术数据

作用距离

工作电压

空载电流 (最大)

开关输出端

工作环境温度

防护等级

防护等级

+20°C, 24 V DC

0 ... 500 mm

10 ... 35 V DC

30 mA

pnp, 200 mA, NC

0 ... +50 °C

IP 67

III, 在安全特低电压下工作

版本 24.11.01, 保留变更权

### 功能



### 安全提示



#### 激光等级 1 产品

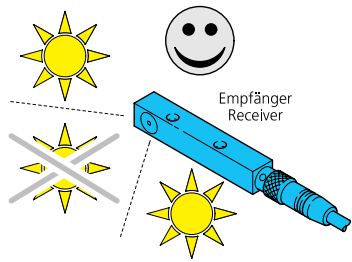
IEC 60825-1:2014 / EN 60825-1:2014+A11:2021  
符合 21 CFR 1040.10, 但不符合 IEC 60825-1 Ed. 3., 如 2019 年 5 月 8 日发布的激光通知第 56 号所述。



#### 激光等级 1

安全提示  
不按规定使用会导致暴露在有害的激光辐射中。遵守事故预防条例和激光等级。此类设备不允许用于安全应用, 尤其是那些人身安全取决于设备功能的应用。只能由专业人士使用设备。

## Laser-Einweglichtschranke



### Fremdlicht:

Starkes Fremdlicht im Erfassungsbereich des Empfängers vermeiden.

## Laser through beam sensor

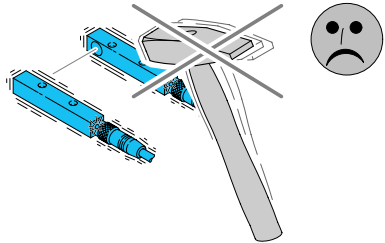
### Ambient light:

Avoid strong ambient shining into the detection range of the receiver.

## Détecteur par barrage laser

### Lumière ambiante :

Éviter les lumières intenses dans le champ du récepteur.



### Mechanische Belastungen:

Der Sensor ist gegen mechanische Belastungen z.B. Stöße und Schläge zu schützen.

Der Sensor darf in beliebiger Einbaulage montiert werden, hierbei ist eine erschütterungsfreie und schwingungsdämpfende Montage zu beachten.

Alle gerätespezifischen Angaben zu Anschluss und Betrieb sind zu beachten.

### Mechanical loads:

The sensor has to be protected against mechanical stress for example shocks and impacts.

The sensor can be mounted in any position, however a vibration-free or vibration-dampening assembly must be observed.

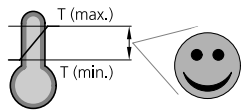
Please consider all device-specific details covering connection and operation.

### Charges mécaniques :

Le capteur doit être protégé contre les chocs et impacts.

Le capteur peut être monté dans toutes les positions, toutefois, le montage devra se faire sans vibrations.

Vérifier les détails techniques concernant le raccordement et le fonctionnement du produit.



### Temperaturbereich:

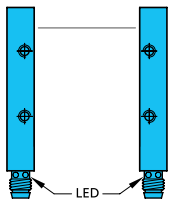
Der Betrieb außerhalb dem angegebenen Temperaturbereich ist nicht zulässig.

### Temperature range:

Operation outside the specified temperature range is not allowed.

### Plage de température :

Le fonctionnement en dehors de la plage définie n'est pas autorisé.



### Sender und Empfänger ausrichten:

Sender ausrichten, bis eine Schaltzustandsänderung am Empfänger stattfindet.

### Aligning of transmitter and receiver:

Adjust transmitter till the receiver is switching.

### Alignement émetteur/récepteur :

Ajuster l'émetteur jusqu'à ce que la sortie du récepteur commute

### Ausrichtung Sender/Empfänger prüfen:

Sendelicht unmittelbar vor dem Sender mit einer Metallplatte abdecken.

### Check alignment of transmitter/receiver:

Cover transmit light directly in front of the transmitter with a metal plate.

### Vérification de l'alignement émetteur/récepteur :

Recouvrir le faisceau en plaçant une plaque métallique directement devant l'émetteur.

### Empfänger schaltet:

Die Lichtschranke wurde zuverlässig ausgerichtet.

### Receiver is switching:

The sensor has been aligned properly.

### Le récepteur commute :

Le détecteur a été correctement aligné

### Empfänger schaltet nicht:

Die Lichtschranke wurde nicht optimal ausgerichtet.

### Receiver is not switching:

The sensor has NOT been aligned properly.

### Le récepteur ne commute pas :

Le détecteur n'a pas été correctement aligné.

### Pflegehinweis:

Die optischen Scheiben sind mit einem weichen, staubfreien Tuch zu reinigen.

### Care instructions:

The optical plate should be cleaned with a soft, lint-free cloth.

### Précautions :

Le nettoyage de l'optique devra se faire avec un chiffon doux non pelucheux.

