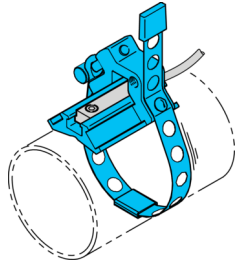


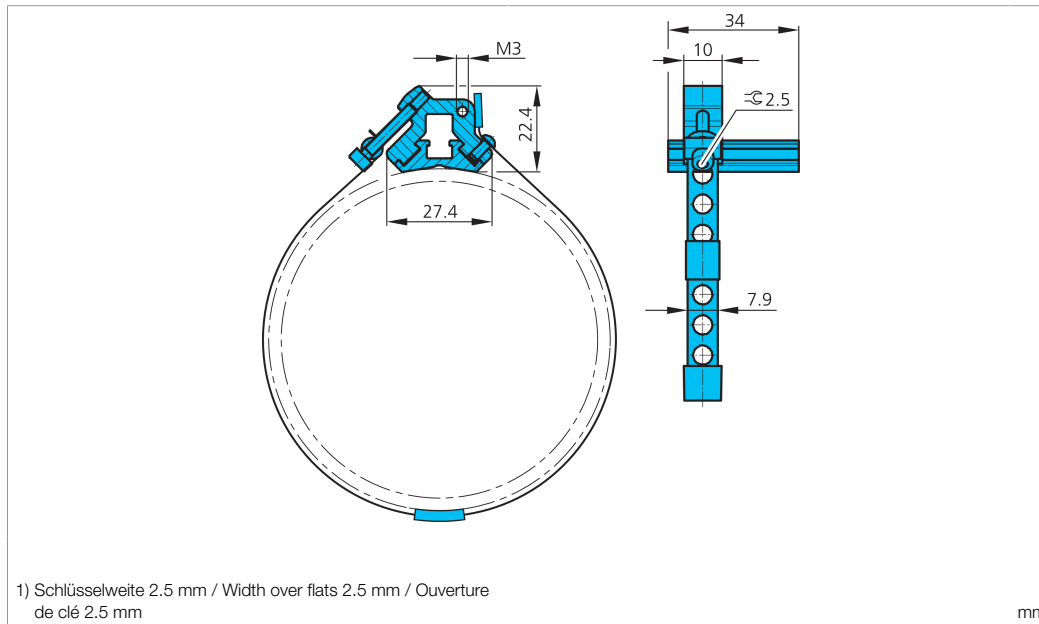
MZ-SB 100

Befestigungsbausatz
 Mounting kit
 Kit de fixation



di-soric GmbH & Co. KG
 Steinbeisstraße 6
 DE-73660 Urbach
 Germany
 Tel: +49 (0) 7181/9879-0
 info@di-soric.com · www.di-soric.com

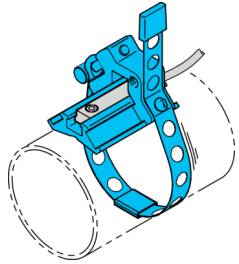
203143



Technische Daten	Technical data	Caractéristiques techniques	
Geeignet für	To be used for	Convient pour	Ø 110 mm, Zylinderwandungen bis Ø 110 mm / Ø 110 mm, Cylinder cladding up to Ø 110 mm / Ø 110 mm, Parois de vérin jusqu'à Ø 110 mm
Material	Material	Matériau	Metall / Metal / Métal
Lieferumfang	Scope of delivery	Contenu de la livraison	Sensorschelle, Befestigungsmaterial / Sensor clamp, Fixing material / Collier de détecteur, Matériel de fixation

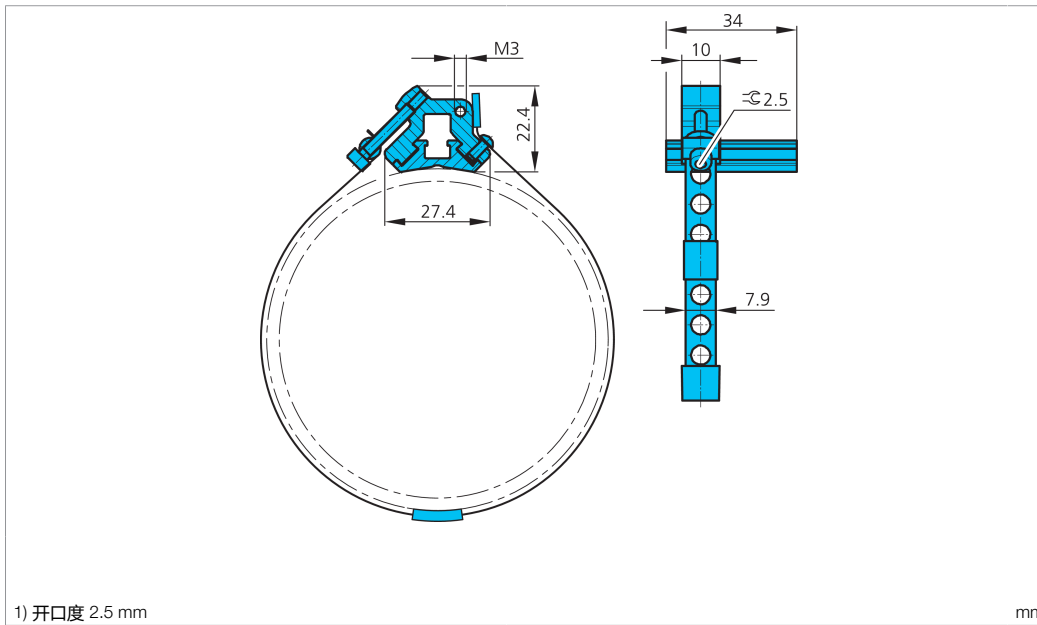
Stand 16.07.24, Änderungen vorbehalten
 As of 07/16/24, subject to change
 État 16.07.24, sous réserve de modifications





di-soric GmbH & Co. KG
 Steinbeisstraße 6
 DE-73660 Urbach
 Germany
 Tel: +49 (0) 7181/9879-0
 info@di-soric.com · www.di-soric.com

203143



技术数据

适合用于

Ø 110 mm, 气缸壁低至 Ø 110 mm

材料

金属

供货范围

传感器卡圈, 固定材料

版本 24.07.16, 保留变更权