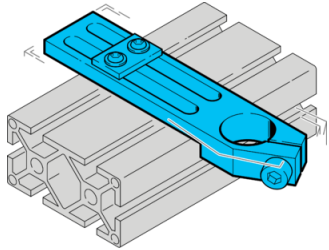


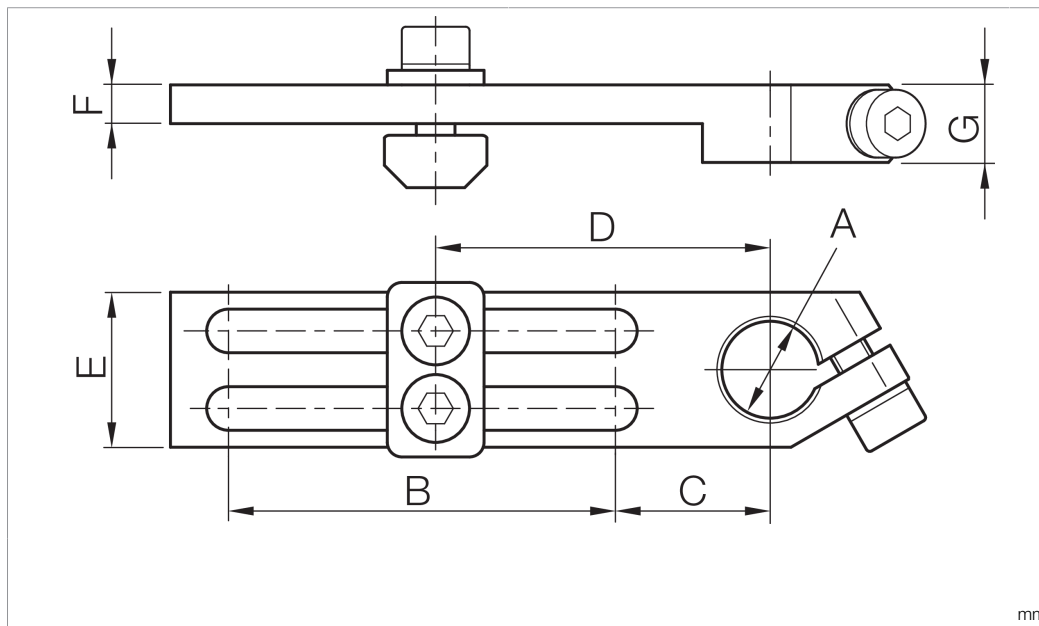
SH-WSL-L-14-40-U

Winkelklemmstück
 Angle clamp
 Élément de fixation d'angle



di-soric GmbH & Co. KG
 Steinbeisstraße 6
 DE-73660 Urbach
 Germany
 Tel: +49 (0) 7181/9879-0
 info@di-soric.com · www.di-soric.com

203887

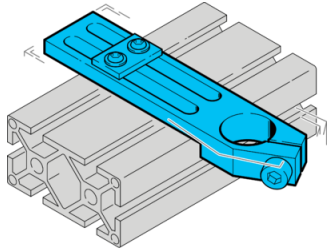


mm

Technische Daten	Technical data	Caractéristiques techniques	+20°C
Produktserie	Product series	Gamme de produits	Z-UBT-KL-MS Montagesystem / Z-UBT-KL-MS Assembly system / Système de montage Z-UBT-KL-MS
Geeignet für	To be used for	Convient pour	Klemmbolzen 14 mm / Clamping pin 14 mm / Boulon de serrage 14 mm
Durchmesser A	Diameter A	Diamètre A	14 mm
Maß B	Dimension B	Dimension B	40 mm
Abstandsmaß C	Distance dimension C	Mesure de distance C	18 mm
Abstandsmaß D	Distance dimension D	Mesure de distance D	38 mm
Abstandsmaß E	Distance dimension E	Mesure de distance E	20 mm
Abstandsmaß F	Distance dimension F	Mesure de distance F	5 mm
Abstandsmaß G	Distance dimension G	Mesure de distance G	10 mm
Material	Material	Matériau	Metall / Metal / Métal

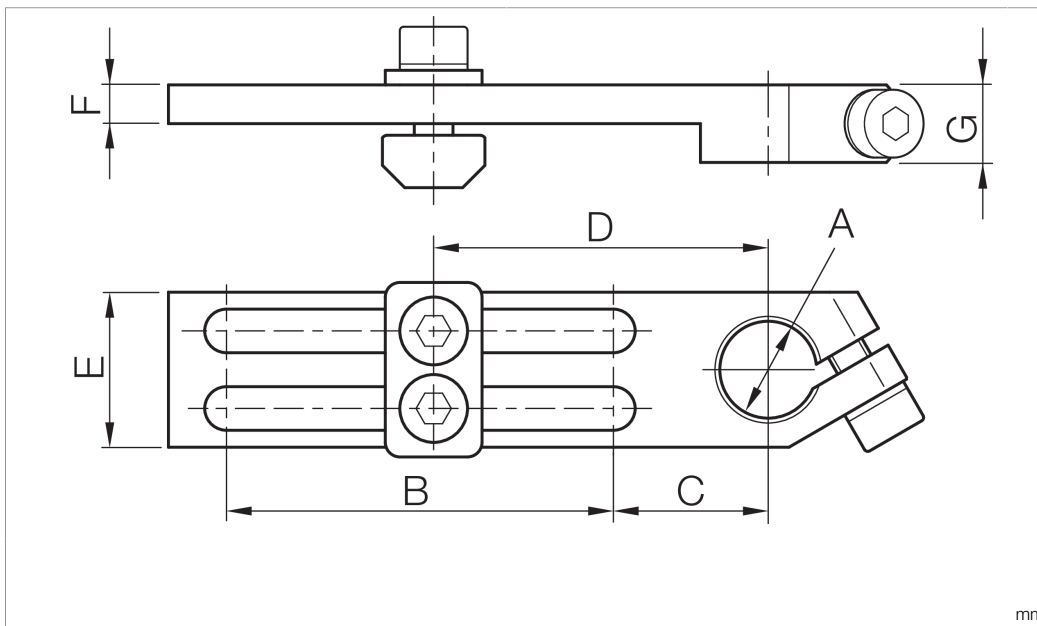
Stand 08.12.23, Änderungen vorbehalten
 As of 12/08/23, subject to change
 État 08.12.23, sous réserve de modifications





di-soric GmbH & Co. KG
 Steinbeisstraße 6
 DE-73660 Urbach
 Germany
 Tel: +49 (0) 7181/9879-0
 info@di-soric.com · www.di-soric.com

203887



技术数据

产品系列

适合用于

直径 A

尺寸 B

距离尺寸 C

距离尺寸 D

距离尺寸 E

距离尺寸 F

距离尺寸 G

材料

+20°C

Z-UBT-KL-MS 安装系统

夹紧螺栓 14 mm

14 mm

40 mm

18 mm

38 mm

20 mm

5 mm

10 mm

金属

版本 23.12.08, 保留变更权