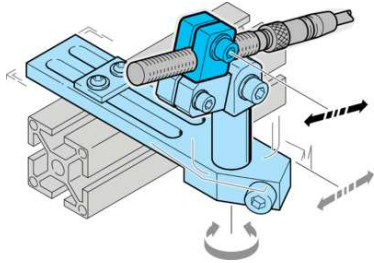


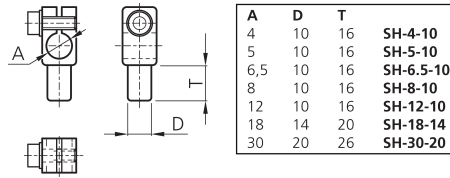
SH-6.5-10

Sensorhalter Ø 6.5mm
 Sensor holder Ø 6.5mm
 Support de détecteur Ø 6,5 mm



di-soric GmbH & Co. KG
 Steinbeisstraße 6
 DE-73660 Urbach
 Germany
 Tel: +49 (0) 7181/9879-0
 info@di-soric.com · www.di-soric.com

203915



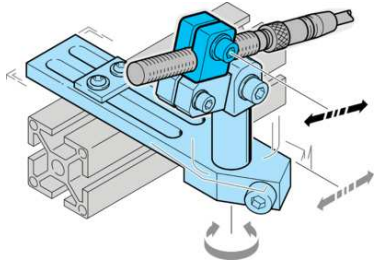
mm

| Technische Daten | Technical data | Caractéristiques techniques | +20°C |
|------------------|----------------------|-----------------------------|---|
| Produktserie | Product series | Gamme de produits | Z-UBT-KL-PH Produkthalterung / Z-UBT-KL-PH Product bracket / Support de produit Z-UBT-KL-PH |
| Durchmesser A | Diameter A | Diamètre A | 6,5 mm / 6.5 mm / 6,5 mm |
| Abstandsmaß D | Distance dimension D | Mesure de distance D | 10 mm |
| Geeignet für | To be used for | Convient pour | Klemmbolzen 10 mm / Clamping pin 10 mm / Boulon de serrage 10 mm |
| Material | Material | Matériau | Kunststoff / Plastic / Plastique |

Stand 16.07.24, Änderungen vorbehalten
 As of 07/16/24, subject to change
 État 16.07.24, sous réserve de modifications

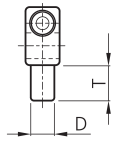
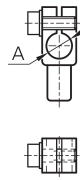
SH-6.5-10

传感器支座 Ø 6.5mm



di-soric GmbH & Co. KG
 Steinbeisstraße 6
 DE-73660 Urbach
 Germany
 Tel: +49 (0) 7181/9879-0
 info@di-soric.com · www.di-soric.com

203915



| A | D | T | |
|-----|----|----|-----------|
| 4 | 10 | 16 | SH-4-10 |
| 5 | 10 | 16 | SH-5-10 |
| 6,5 | 10 | 16 | SH-6.5-10 |
| 8 | 10 | 16 | SH-8-10 |
| 12 | 10 | 16 | SH-12-10 |
| 18 | 14 | 20 | SH-18-14 |
| 30 | 20 | 26 | SH-30-20 |

mm

技术数据

+20°C

产品系列

Z-UBT-KL-PH 产品支架

直径 A

6.5 mm

距离尺寸 D

10 mm

适用于

夹紧螺栓 10 mm

材料

塑料

版本 24.07.16, 保留变更权

Systemhalter Serie HS

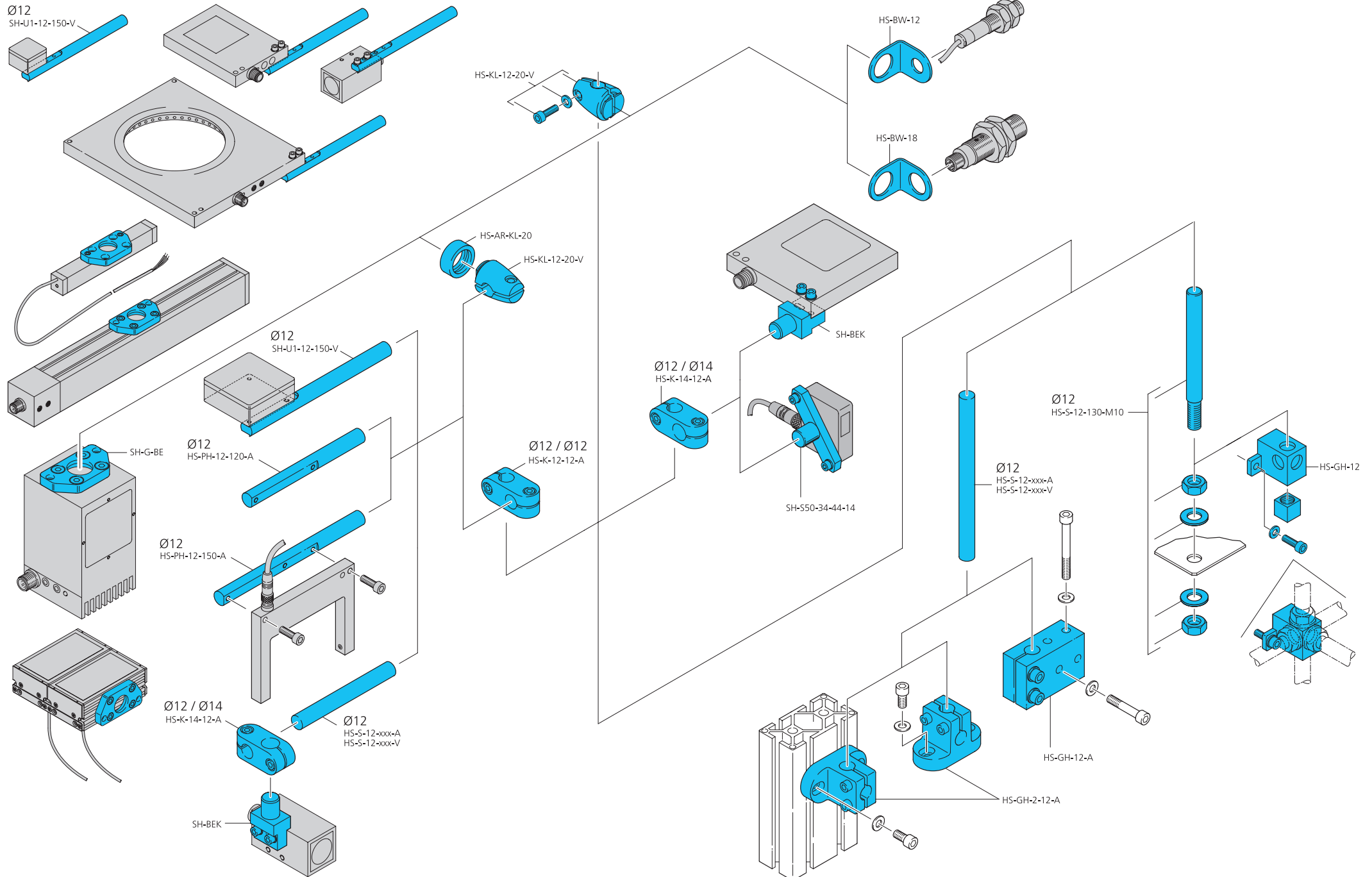
Grundhalter Ø 12 mm

System holder series HS

Basic system holder Ø 12 mm

Systèmes de fixation Série HS

12 mm du support Ø de système de base



Systemhalter Serie HS

Grundhalter Ø15 mm

System holder series HS

Basic system holder Ø15 mm

Systèmes de fixation Série HS

15 mm du support Ø de système de base

