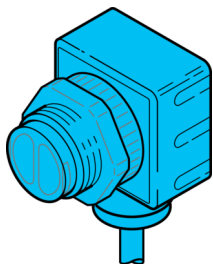


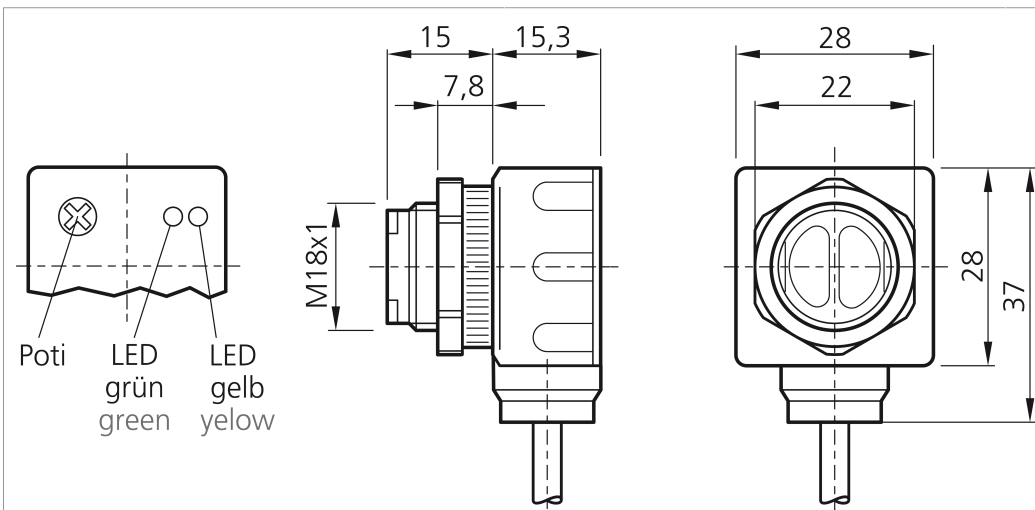
OR 6-18 KR 2000 P3LK

Reflexionslichtschranke
Retroreflective sensor
Détecteur réflex



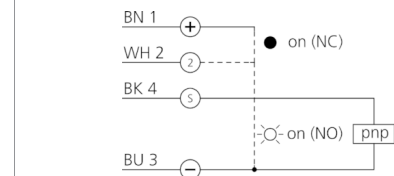
di-soric GmbH & Co. KG
Steinbeisstraße 6
DE-73660 Urbach
Germany
Tel: +49 (0) 7181/9879-0
info@di-soric.com · www.di-soric.com

204015



1) LED gelb / LED yellow / LED jaune
2) LED grün / LED: green / LED verte

3) Potentiometer / Potentiometer / Potentiomètre mm



BK : schwarz / black / noir BU : blau / blue / bleu
BN : braun / brown / marron WH : weiß / white / blanc

Technische Daten	Technical data	Caractéristiques techniques	+20°C, 24 V DC
Lichtfarbe	Light color	Couleur de lumière	Infrarot / 880 nm / Infrared / 880 nm / Infrarouge / 880 nm
Reichweite	Range	Portée	6000 mm
Bezugsreflektor	Referring reflector	Réflecteur de référence	R55
Betriebsspannung	Service voltage	Tension de service	10 ... 30 V DC
Leerlaufstrom (max.)	No-load current (max.)	Courant de marche à vide (max.)	30 mA
Schaltausgang	Switching output	Sortie de commutation	pnp, 100 mA, NO/NC
Umgebungstemperatur Betrieb	Ambient temperature during operation	Température ambiante de fonctionnement	-25 ... +55 °C
Schutzart	Protection type	Indice de protection	IP 66
Schutzklasse	Protection class	Classe de protection	III, Betrieb an Schutzkleinspannung / III, operation on protective low voltage / III, utilisation en très basse tension de sécurité

Stand 14.11.24, Änderungen vorbehalten
As of 11/14/24, subject to change
État 14.11.24, sous réserve de modifications

Funktion / Function / Fonction

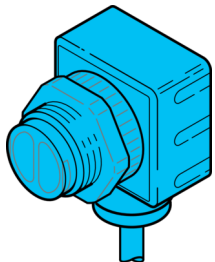
Sicherheitshinweise
Allgemeiner Sicherheitshinweis
WARNUNG! Kein Sicherheitsbauteil gemäß 2006/42/EG und EN 61496-1 /-2! Darf nicht zum Personenschutz eingesetzt werden! Nichtbeachtung kann zu Tod oder schwersten Verletzungen führen! Nur bestimmungsgemäß verwenden!

Safety instructions
General safety notice
WARNING! Not a safety component pursuant to 2006/42/EG and EN 61496-1/-2! May not be used for personal protection! Non-compliance can lead to death or serious injuries! Only use as directed!

Consignes de sécurité
Consigne de sécurité générale
AVERTISSEMENT ! Ce produit n'est pas un composant de sécurité au sens des réglementations 2006/42/CE et NF EN 61496-1/-2 ! Ne pas l'utiliser pour la protection des personnes ! Le non-respect de cette consigne peut entraîner la mort ou des blessures graves ! N'utiliser le produit que selon son utilisation conforme !

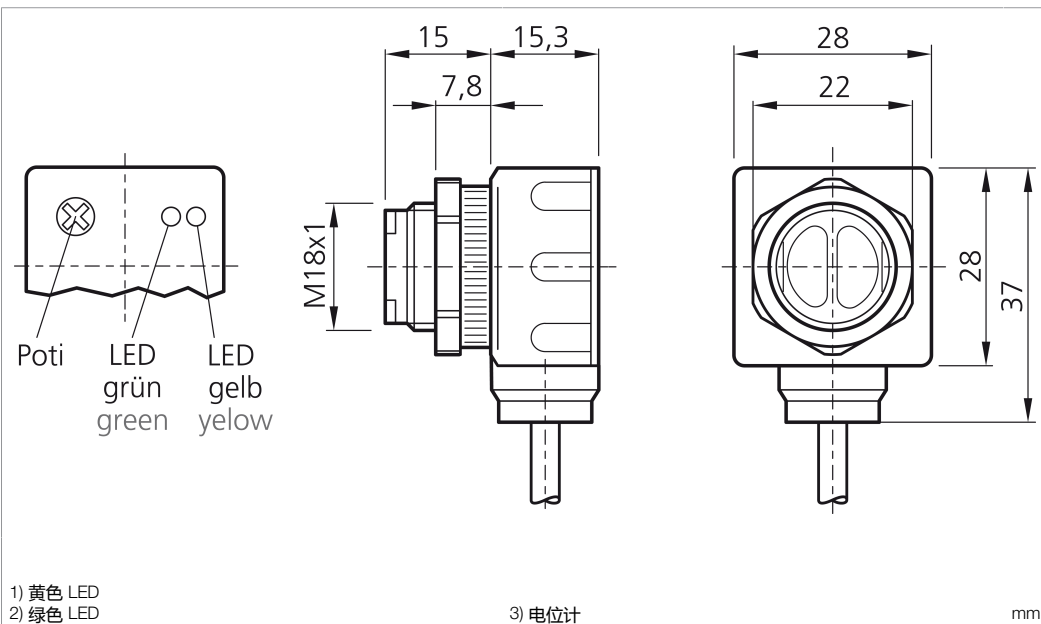
OR 6-18 KR 2000 P3LK

镜反射光电开关



di-soric GmbH & Co. KG
Steinbeisstraße 6
DE-73660 Urbach
Germany
Tel: +49 (0) 7181/9879-0
info@di-soric.com · www.di-soric.com

204015



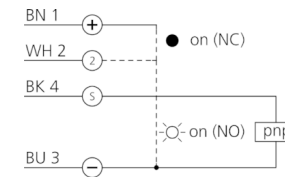
1) 黄色 LED
2) 绿色 LED

3) 电位计

mm

BK : 黑色
BN : 棕色

BU : 蓝色
WH : 白色



技术数据

光色	+20°C, 24 V DC
作用距离	红外 / 880 nm
基准反射镜	6000 mm
工作电压	R55
空载电流 (最大)	10 ... 30 V DC
开关输出端	30 mA
工作环境温度	pnp, 100 mA, NO/NC
防护等级	-25 ... +55 °C
防护等级	IP 66
防护等级	III, 在安全特低电压下工作

版本 24.11.14, 保留变更权

功能



安全提示



一般安全提示

警告！没有符合 2006/42/EU 和 EN 61496-1 /-2 标准的安全结构件！不得用于人身安全保护！不遵守规定会导致死亡或重伤危险！仅按规定使用！