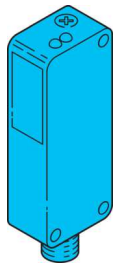


# LHT 81 M 300 G6L-IBS

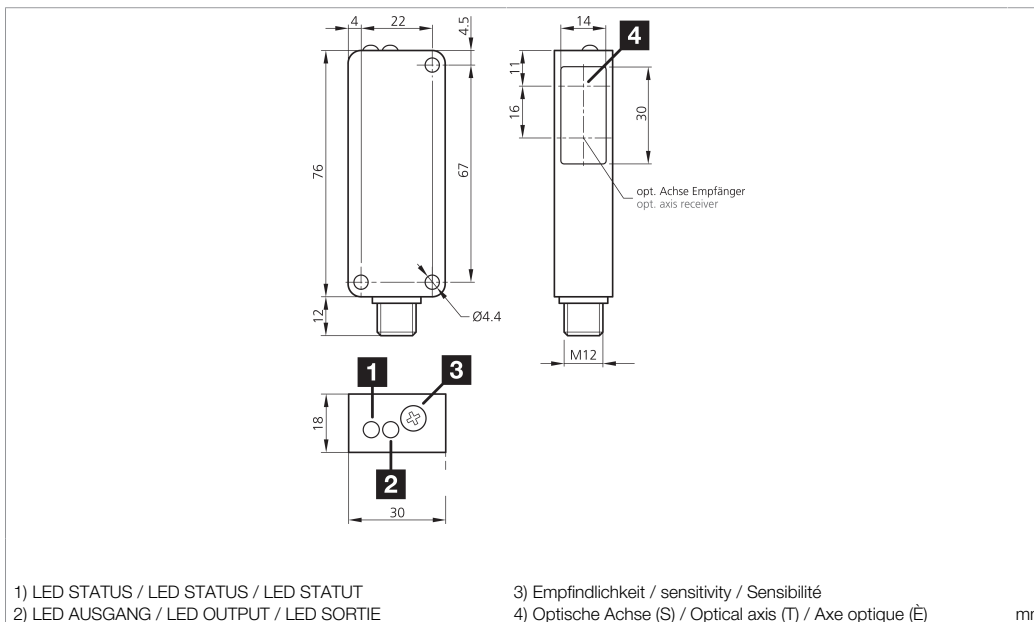
Laser-Lichttaster mit Hintergrundausblendung

Laser diffuse sensor with background suppression

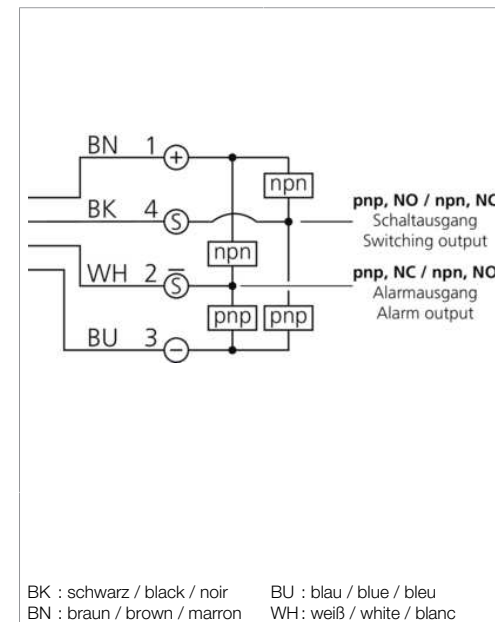
Détecteurs laser à réflexion directe avec suppression d'arrière-plan



di-soric GmbH & Co. KG  
 Steinbeisstraße 6  
 DE-73660 Urbach  
 Germany  
 Tel: +49 (0) 7181/9879-0  
 info@di-soric.com · www.di-soric.com



1) LED STATUS / LED STATUS / LED STATUT  
 2) LED AUSGANG / LED OUTPUT / LED SORTIE  
 3) Empfindlichkeit / sensitivity / Sensibilité  
 4) Optische Achse (S) / Optical axis (T) / Axe optique (È) mm



BK : schwarz / black / noir  
 BN : braun / brown / marron  
 BU : blau / blue / bleu  
 WH : weiß / white / blanc

Technische Daten	Technical data	Caractéristiques techniques	+20°C, 24 V DC
Lichtfarbe	Light color	Couleur de lumière	Rot / 650 nm (Pp < 1.8 mW t = 12 µs) / Red / 650 nm (Pp < 1.8 mW t = 12 µs) / Rouge / 650 nm (Pp < 1.8 mW t = 12 µs)
Laserklasse	Laser class	Classe de laser	1 (IEC 60825-1:2014 / EN 60825-1:2014)
Tastweite	Scanning range	Plage de détection	40 ... 400 mm
Betriebsspannung	Service voltage	Tension de service	10 ... 35 V DC
Leerlaufstrom (max.)	No-load current (max.)	Courant de marche à vide (max.)	35 mA
Schaltausgang	Switching output	Sortie de commutation	Gegentakt, 200 mA, NO Schaltausgang, NC Alarmausgang / Push-pull, 200 mA, NO switching output, NC alarm output / Push-pull, 200 mA, Sortie de commutation NO, Sortie d'alarme NC
Umgebungstemperatur Betrieb	Ambient temperature during operation	Température ambiante de fonctionnement	-20 ... +60 °C
Schutzart	Protection type	Indice de protection	IP 67

Stand 14.11.24, Änderungen vorbehalten  
 As of 11/14/24, subject to change  
 État 14.11.24, sous réserve de modifications

Funktion / Function / Fonction

**Sicherheitshinweise**

**Laserklasse 1 Produkt**  
 IEC 60825-1:2014 / EN 60825-1:2014+A11:2021  
 Entspricht 21 CFR 1040.10, mit Ausnahme der Konformität mit IEC 60825-1 Ed. 3., wie in Laser Notice Nr. 56 vom 8. Mai 2019 beschrieben.

**Laserklasse 1**  
 Sicherheitshinweis  
 Nicht bestimmungsgemäßer Gebrauch kann zur Aussetzung schädlicher Laserstrahlung führen. Unfallverhütungsvorschriften und Laserklasse beachten. Diese Geräte sind nicht zulässig für Sicherheitsanwendungen, insbesondere bei denen die Sicherheit von Personen von der Gerätefunktion abhängig ist. Der Einsatz der Geräte muss durch Fachpersonal erfolgen.

**Safety instructions**

**Class 1 Laser Product**  
 IEC 60825-1:2014 / EN 60825-1:2014+A11:2021  
 Complies with 21 CFR 1040.10 except for conformance with IEC 60825-1 Ed. 3., as described in Laser Notice No. 56, dated May 8, 2019.

**Class 1 Laser**  
 Safety instructions  
 Inproper use may result in hazardous radiation exposure. Pay attention to accident prevention rules and laser class. The instruments are not to be used for safety applications, in particular applications in which safety of persons depends on proper operation of the instruments. These instruments shall exclusively be used by qualified personnel.

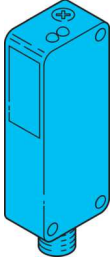
**Consignes de sécurité**

**Produit laser de classe 1**  
 IEC 60825-1:2014 / EN 60825-1:2014+A11:2021  
 Conforme à la norme 21 CFR 1040.10, à l'exception de la conformité à la norme IEC 60825-1 Ed. 3., comme décrit dans l'avis Laser Notice n° 56, daté du 8 mai 2019.

**Classe laser 1**  
 Instructions de sécurité  
 Une utilisation inadaptée peut engendrer une exposition dangereuse aux radiations. Respecter les instructions de sécurité et les classes des lasers. La mise en œuvre de ces appareils doit être effectuée par du personnel qualifié. Ils ne doivent pas être utilisés pour des applications dans lesquelles la sécurité des personnes dépend du bon fonctionnement du matériel.

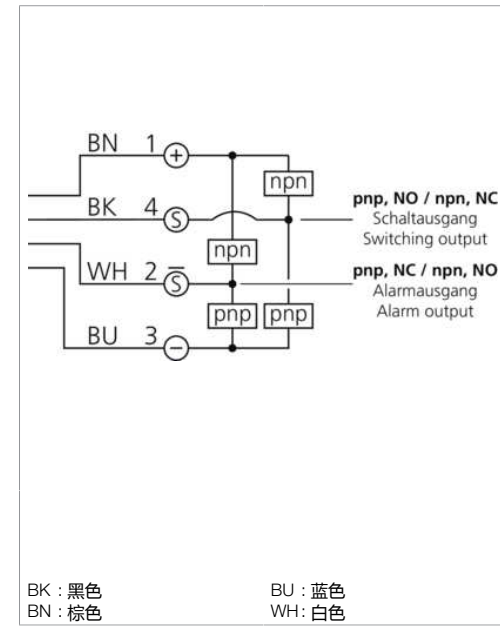
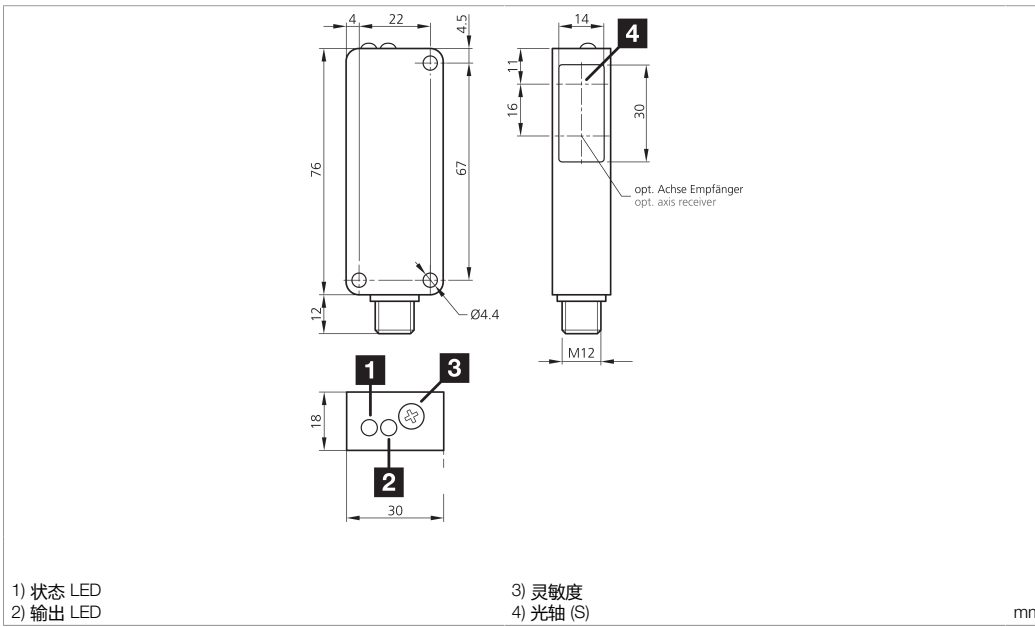
## LHT 81 M 300 G6L-IBS

带背景抑制的激光漫反射传感器



di-soric GmbH & Co. KG  
Steinbeisstraße 6  
DE-73660 Urbach  
Germany  
Tel: +49 (0) 7181/9879-0  
info@di-soric.com · www.di-soric.com

205172



### 技术数据

光色	+20°C, 24 V DC
激光等级	红色 / 650 nm (Pp < 1.8 mW t = 12 μs)
探测距离	1 (IEC 60825-1:2014 / EN 60825-1:2014)
工作电压	40 ... 400 mm
空载电流 (最大)	10 ... 35 V DC
开关输出端	35 mA
工作环境温度	推挽式, 200 mA, NO 开关输出端, NC 报警输出端
防护等级	-20 ... +60 °C
	IP 67

版本 24.11.14, 保留变更权

### 功能



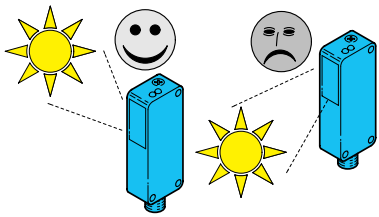
### 安全提示



**激光等级 1 产品**  
IEC 60825-1:2014 / EN 60825-1:2014+A11:2021  
符合 21 CFR 1040.10, 但不符合 IEC 60825-1 Ed. 3., 如 2019 年 5 月 8 日发布的激光通知第 56 号所述。



**激光等级 1**  
安全提示  
不按规定使用会导致暴露在有害的激光辐射中。遵守事故预防条例和激光等级。此类设备不允许用于安全应用, 尤其是那些人身安全取决于设备功能的应用。只能由专业人士使用设备。



## Laserlichttaster mit Hintergrundausblendung

### Fremdlicht:

Starkes Fremdlicht im Erfassungsbereich des Empfängers vermeiden.

## Laser diffuse sensor with background suppression

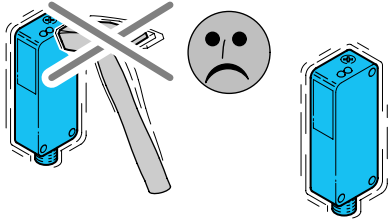
### Ambient light:

Avoid strong ambient shining into the detection range of the receiver.

## Capteur à faisceau laser avec suppression d'arrière-plan

### Lumière ambiante :

Éviter les lumières intenses dans le champ du récepteur.



### Mechanische Belastungen:

Der Sensor ist gegen mechanische Belastungen z.B. Stöße und Schläge zu schützen.

Der Sensor darf in beliebiger Einbaulage montiert werden, hierbei ist eine erschütterungsfreie und schwingungsdämpfende Montage zu beachten. Alle gerätespezifischen Angaben zu Anschluss und Betrieb sind zu beachten.

### Mechanical loads:

The sensor has to be protected against mechanical stress for example shocks and impacts.

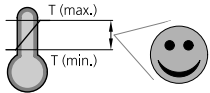
The sensor can be mounted in any position, however a vibration-free or vibration-dampening assembly must be observed. Please consider all device-specific details covering connection and operation.

### Charges mécaniques :

Le capteur doit être protégé contre les chocs et impacts.

Le capteur peut être monté dans toutes les positions, toutefois, le montage devra se faire sans vibrations.

Vérifier les détails techniques concernant le raccordement et le fonctionnement du produit.



### Temperaturbereich:

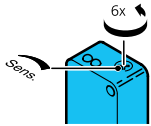
Der Betrieb außerhalb dem angegebenen Temperaturbereich ist nicht zulässig.

### Temperature range:

Operation outside the specified temperature range is not allowed.

### Plage de température :

Le fonctionnement en dehors de la plage définie n'est pas autorisé.



### Sensor auf minimale Empfindlichkeit stellen:

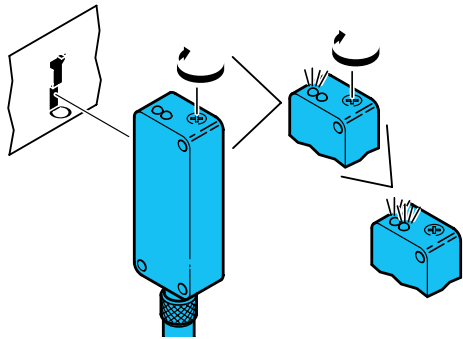
Empfindlichkeitspotentiometer 6x360° gegen den Uhrzeigersinn auf min. Empfindlichkeit drehen.

### Setting sensor to minimum sensitivity:

Turn sensitivity potentiometer anti-clockwise 6x360° to min. sensitivity.

### Réglage de la sensibilité au minimum :

Tourner le potentiomètre de 6 tours dans le sens anti-horaire pour obtenir la sensibilité minimale.



### Objekt detektieren:

Objekt im Erfassungsbereich positionieren.

Um sichere Signale zu erhalten wird der Lichtstrahl des LHT 81 ... senkrecht auf eine glatte Fläche des zu detektierenden Objekts ausgerichtet.

Potentiometer im Uhrzeigersinn drehen bis Ausgangs-LED (gelb) Dauersignal anzeigt. Objekt wurde erfasst, der LHT81 ... arbeitet im Grenzbereich, Status-LED (grün) blinkt!

Für einen sicheren Betrieb wird das Potentiometer **geringfügig weitergedreht** bis die Status-LED (grün) Dauersignal anzeigt.

### Detect objekt:

Place object in the detection area.

To gain reliable signals, the light beam of LHT 81 ... is directed towards a smooth surface on the object to be detected.

Turn potentiometer clockwise until the output LED (yellow) has a continuous signal. Object has been detected, LHT81 ... is working at the limit. Status LED (green) is flashing!

For the reliable operation, the potentiometer has to be turned a little bit further, until the status LED (green) indicates permanent signal.

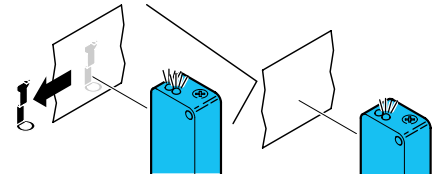
### Détecter un objet :

Placer l'objet dans la zone de détection.

Pour améliorer le signal, le rayon du LHT 81 ... doit être dirigé vers une surface lisse sur l'objet à détecter.

Tourner le potentiomètre dans le sens horaire jusqu'à ce que la LED de sortie (jaune) s'illumine. L'objet a été détecté, LHT 81 ... est réglé à la limite. La LED de fonctionnement (verte) clignote !

Pour un fonctionnement fiable, le potentiomètre sera tourné légèrement plus après.



### Einstellung prüfen:

Objekt aus dem Erfassungsbereich nehmen.

### Ausgangs-LED (gelb) ohne Signal:

-Objekt wurde sicher erfasst.

### Checking setting:

Take object out of detection area.

### Output LED (yellow) no signal:

-Object has been reliably detected.

### Vérifications des réglages :

Retirer l'objet de la zone de détection.

### LED de sortie (jaune) éteinte :

- L'objet a été correctement détecté.

### Fehlerbehebung:

#### Ausgangs-LED (gelb) Dauersignal:

-Signal fehlerhaft!

Fehlerhaftes Messsignal da Abstand zwischen Objekt und Hintergrund zu gering!

Sensor näher am Objekt positionieren und erneut einstellen.

### Troubleshooting:

#### Output LED (yellow) continuous signal:

Signal faulty!

Incorrect measuring signal because of a very small distance between the object and the background.

Place the sensor closer to the object and re-adjust

### Diagnostic des pannes :

#### LED de sortie (jaune) allumée en permanence :

- Le fond à aussi été détecté, le signal est défectueux ! Signal de détection incorrect, à cause d'une distance trop faible entre le fond et l'objet à détecter.

Placer le détecteur plus proche de l'objet, puis réajuster la puissance.

### Pflegehinweis:

Die optischen Scheiben sind mit einem weichen, staubfreien Tuch zu reinigen.

### Care instructions:

The optical plate should be cleaned with a soft, lint-free cloth.

### Précautions :

Le nettoyage de l'optique devra se faire avec un chiffon doux non pelucheux.