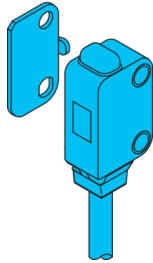


LR 21 K 4000 P3-K-T4

Laser-Reflexionslichtschranke
Laser retroreflective sensor
Détecteur réflex laser



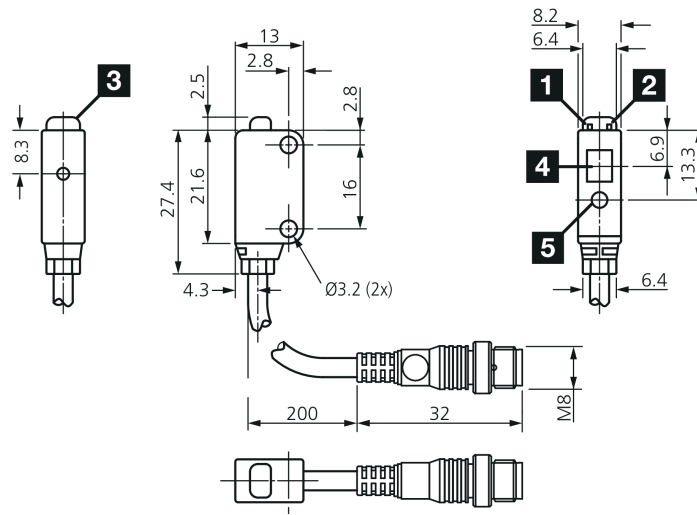
di-soric GmbH & Co. KG
Steinbeisstraße 6
DE-73660 Urbach
Germany
Tel: +49 (0) 7181/9879-0
info@di-soric.com · www.di-soric.com

207264



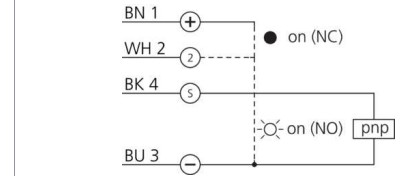
Stand 14.11.24, Änderungen vorbehalten
As of 11/14/24, subject to change
État 14.11.24, sous réserve de modifications

Funktion / Function / Fonction



- 1) LED STABILITÄT / LED STABILITY / LED STABILITÉ
2) LED BETRIEB / LED OPERATION / LED FONCTIONNEMENT
3) Empfindlichkeit / sensitivity / Sensibilité
4) Empfänger / Receiver / Récepteur
5) Sender / Transmitter / Émetteur

mm



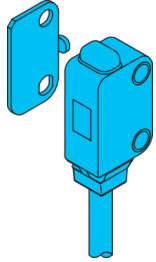
BK : schwarz / black / noir
BN : braun / brown / marron
BU : blau / blue / bleu
WH : weiß / white / blanc

Technische Daten	Technical data	Caractéristiques techniques	+20°C, 24 V DC
Lichtfarbe	Light color	Couleur de lumière	Rot / 655 nm / Red / 655 nm / Rouge / 655 nm
Reichweite	Range	Portée	0 ... 4000 mm
Bezugsreflektor	Referring reflector	Réflecteur de référence	RL 45 x 30
Betriebsspannung	Service voltage	Tension de service	10,8 ... 26,4 V DC / 10.8 ... 26.4 V DC / 10,8 ... 26,4 V DC
Leerlaufstrom (max.)	No-load current (max.)	Courant de marche à vide (max.)	15 mA
Schaltausgang	Switching output	Sortie de commutation	pnp, 50 mA, NO/NC
Umgebungstemperatur Betrieb	Ambient temperature during operation	Température ambiante de fonctionnement	-10 ... +55 °C
Schutzart	Protection type	Indice de protection	IP 67
Schutzklasse	Protection class	Classe de protection	III, Betrieb an Schutzkleinspannung / III, operation on protective low voltage / III, utilisation en très basse tension de sécurité

Sicherheitshinweise	Safety instructions	Consignes de sécurité
Laserklasse 1 Produkt IEC 60825-1:2014 / EN 60825-1:2014+A11:2021 Entspricht 21 CFR 1040.10, mit Ausnahme der Konformität mit IEC 60825-1 Ed. 3., wie in Laser Notice Nr. 56 vom 8. Mai 2019 beschrieben.	Class 1 Laser Product IEC 60825-1:2014 / EN 60825-1:2014+A11:2021 Complies with 21 CFR 1040.10 except for conformance with IEC 60825-1 Ed. 3., as described in Laser Notice No. 56, dated May 8, 2019.	Produit laser de classe 1 IEC 60825-1:2014 / EN 60825-1:2014+A11:2021 Conforme à la norme 21 CFR 1040.10, à l'exception de la conformité à la norme IEC 60825-1 Ed. 3., comme décrit dans l'avis Laser Notice n° 56, daté du 8 mai 2019.
Laserklasse 1 Sicherheitshinweis Nicht bestimmungsgemäßer Gebrauch kann zur Aussetzung schädlicher Laserstrahlung führen. Unfallverhütungsvorschriften und Laserklasse beachten. Diese Geräte sind nicht zulässig für Sicherheitsanwendungen, insbesondere bei denen die Sicherheit von Personen von der Gerätefunktion abhängig ist. Der Einsatz der Geräte muss durch Fachpersonal erfolgen.	Class 1 Laser Safety instructions Inproper use may result in hazardous radiation exposure. Pay attention to accident prevention rules and laser class. The instruments are not to be used for safety applications, in particular applications in which safety of persons depends on proper operation of the instruments. These instruments shall exclusively be used by qualified personnel.	Classe laser 1 Instructions de sécurité Une utilisation inadaptée peut engendrer une exposition dangereuse aux radiations. Respecter les instructions de sécurité et les classes des lasers. La mise en œuvre de ces appareils doit être effectuée par du personnel qualifié. Ils ne doivent pas être utilisés pour des applications dans lesquelles la sécurité des personnes dépend du bon fonctionnement du matériel.

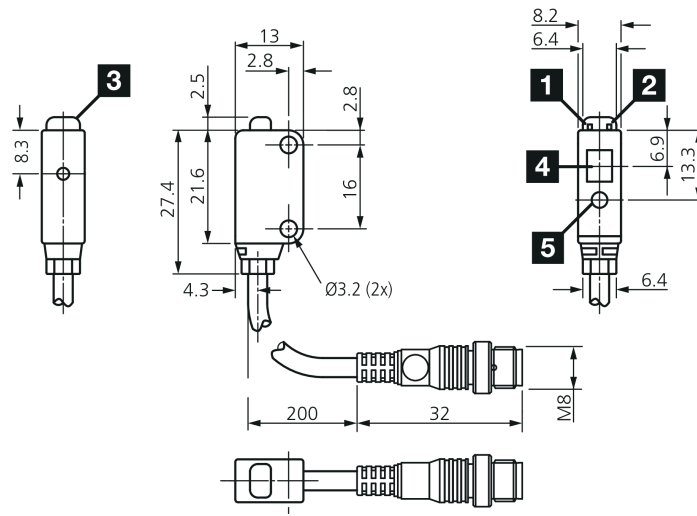
LR 21 K 4000 P3-K-T4

激光镜反射光电开关



di-soric GmbH & Co. KG
Steinbeisstraße 6
DE-73660 Urbach
Germany
Tel: +49 (0) 7181/9879-0
info@di-soric.com · www.di-soric.com

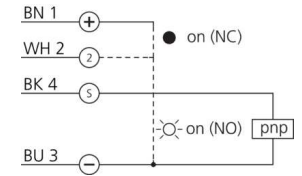
207264



- 1) 稳定性 LED
- 2) 工作 LED
- 3) 灵敏度

- 4) 接收器
- 5) 发射器

mm



BK : 黑色
BN : 棕色

BU : 蓝色
WH : 白色

技术数据

光色

作用距离

基准反射镜

工作电压

空载电流 (最大)

开关输出端

工作环境温度

防护等级

防护等级

+20°C, 24 V DC

红色 / 655 nm

0 ... 4000 mm

RL 45 x 30

10.8 ... 26.4 V DC

15 mA

pnp, 50 mA, NO/NC

-10 ... +55 °C

IP 67

III, 在安全特低电压下工作

版本 24.11.14, 保留变更权

功能



安全提示



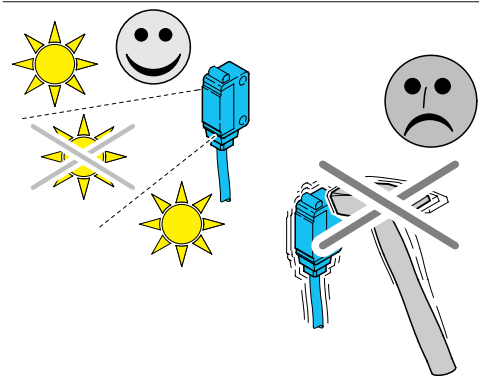
激光等级 1 产品

IEC 60825-1:2014 / EN 60825-1:2014+A11:2021
符合 21 CFR 1040.10, 但不符合 IEC 60825-1 Ed.
3., 如 2019 年 5 月 8 日发布的激光通知第 56 号所
述。



激光等级 1

安全提示
不按规定使用会导致暴露在有害的激光辐射中。遵守
事故预防条例和激光等级。此类设备不允许用于安全
应用, 尤其是那些人身安全取决于设备功能的应用。
只能由专业人士使用设备。



Laser-Reflexionslichttaster

Fremdlicht:

Starkes Fremdlicht im Erfassungsbereich des Empfängers vermeiden.

Mechanische Belastungen:

Der Sensor ist gegen mechanische Belastungen z.B. Stöße und Schläge zu schützen.

Der Sensor darf in beliebiger Einbaulage montiert werden, hierbei ist eine erschütterungsfreie und schwingungsdämpfende Montage zu beachten.

Alle gerätespezifischen Angaben zu Anschluss und Betrieb sind zu beachten.

Laser Retroreflective Sensor

Ambient light:

Avoid strong ambient shining into the detection range of the receiver.

Mechanical loads:

The sensor has to be protected against mechanical stress for example shocks and impacts.

The sensor can be mounted in any position, however a vibration-free or vibration-dampening assembly must be observed.

Please consider all device-specific details covering connection and operation.

Détecteur réflex laser

Lumière ambiante :

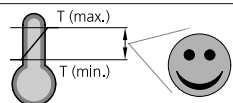
Éviter les lumières intenses dans le champ du récepteur.

Charges mécaniques :

Le capteur doit être protégé contre les chocs et impacts.

Le capteur peut être monté dans toutes les positions, toutefois, le montage devra se faire sans vibrations.

Vérifier les détails techniques concernant le raccordement et le fonctionnement du produit.



Temperaturbereich:

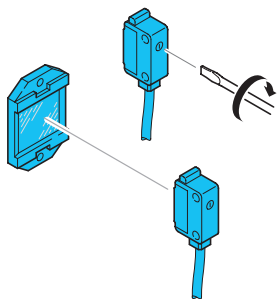
Der Betrieb außerhalb dem angegebenen Temperaturbereich ist nicht zulässig.

Temperature range:

Operation outside the specified temperature range is not allowed.

Plage de température :

Le fonctionnement en dehors de la plage définie n'est pas autorisé.



Vorbereiten:

Potentiometer durch Drehen im Uhrzeigersinn auf maximale Empfindlichkeit stellen.

Weißer Draht auf Minus (Hellschaltend/NC)

Preparation:

Set potentiometer to max. sensitivity by turning clockwise.

- Connect white wire to Minus:
(Light switching/NC)

Préparation :

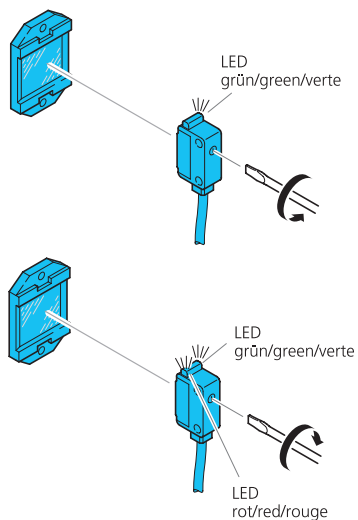
Régler la sensibilité au max. en tournant le potentiomètre dans le sens horaire.

- Connecter le fil blanc au moins :
(Light-On / NC)

LR 21 ... auf den Reflektor ausrichten.

Align LR 21 ... to reflector.

Alignez le détecteur LR 21 ... avec le réflecteur.



Empfindlichkeitseinstellung:

Empfindlichkeitspotentiometer gegen den Uhrzeigersinn drehen bis Signaländerung erfolgt.

- LED (grün) Dauersignal
- LED (rot) aus

Sensitivity adjustment:

Turn the potentiometer counter clockwise until the signal changes.

- LED (green) continuous signal
- LED (red) out

Réglage de la sensibilité :

Tourner le potentiomètre dans le sens horaire jusqu'à ce que le signal change.

- LED (verte) s'allume en continu
- LED sortie (rouge)

Potentiometer im Uhrzeigersinn drehen bis: LED (grün) und LED (rot) Dauersignal anzeigt.

Turn the potentiometer clockwise until: LED (green) and LED (red) show continuous signal.

Tourner le potentiometre dans le sens horaire, jusqu'à ce que les LED verte et rouge s'allume en permanence.

Umschalten NO/NC:

- Weißer Draht auf **Minus**: (Hellschaltend/NC)

- Weißer Draht auf **Plus**: (Dunkelschaltend/NO)

Selection NO/NC:

- Connect white wire to Minus:
(Light switching/NC)

- Connect white wire to Plus:
(Dark switching/NO)

Sélection du mode de fonctionnement NO ou NC:

- Connecter le fil blanc au moins :
Light-On / NC

- Connecter le fil blanc au plus :
Dark-On / NO

Pflegehinweis:

Die optischen Scheiben sind mit einem weichen, staubfreien Tuch zu reinigen.

Care instructions:

The optical plate should be cleaned with a soft, lint-free cloth.

Précautions :

Le nettoyage de l'optique devra se faire avec un chiffon doux non pelucheux.