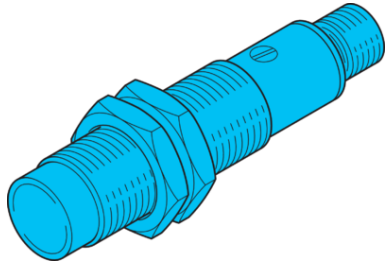


OT 18 M 1000 P4-B4

Reflexionslichttaster
Retroreflective diffuse sensor
DéTECTEURS à réflexion directe



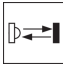


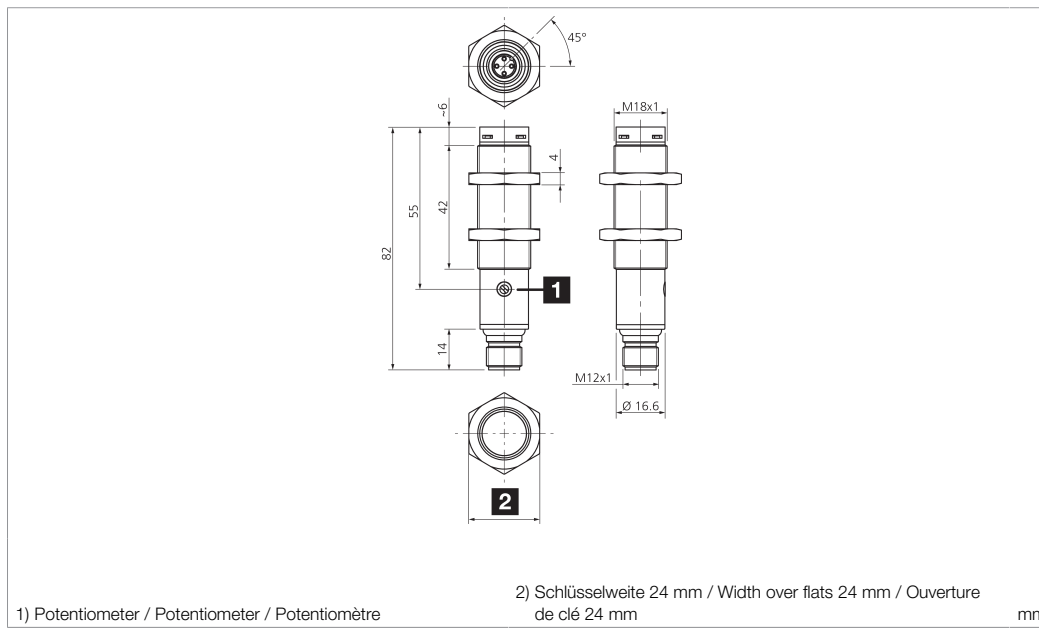
di-soric GmbH & Co. KG
Steinbeisstraße 6
DE-73660 Urbach
Germany
Tel: +49 (0) 7181/9879-0
info@di-soric.com · www.di-soric.com

208301

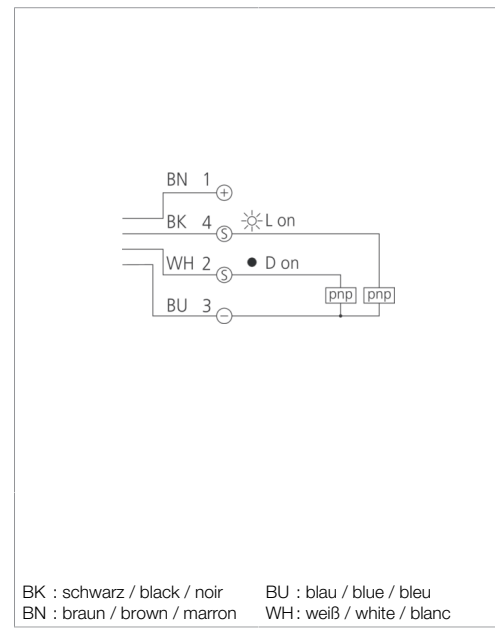


Stand 14.11.24, Änderungen vorbehalten
As of 11/14/24, subject to change
État 14.11.24, sous réserve de modifications

Funktion / Function / Fonction


1) Potentiometer / Potentiometer / Potentiomètre
2) Schlüsselweite 24 mm / Width over flats 24 mm / Ouverture de clé 24 mm



BK : schwarz / black / noir
BN : braun / brown / marron
BU : blau / blue / bleu
WH : weiß / white / blanc


Technische Daten	Technical data	Caractéristiques techniques	+20°C, 24 V DC
Lichtfarbe	Light color	Couleur de lumière	Infrarot / 880 nm / Infrared / 880 nm / Infrarouge / 880 nm
Tastweite	Scanning range	Plage de détection	1000 mm
Betriebsspannung	Service voltage	Tension de service	10 ... 30 V DC
Leerlaufstrom (max.)	No-load current (max.)	Courant de marche à vide (max.)	30 mA
Schaltausgang	Switching output	Sortie de commutation	pnp, 100 mA, antivalent / pnp, 100 mA, antivalent / pnp, 100 mA, Antivalent
Umgebungstemperatur Betrieb	Ambient temperature during operation	Température ambiante de fonctionnement	-25 ... +70 °C
Schutzart	Protection type	Indice de protection	IP 67
Schutzklasse	Protection class	Classe de protection	III, Betrieb an Schutzkleinspannung / III, operation on protective low voltage / III, utilisation en très basse tension de sécurité

Sicherheitshinweise




Allgemeiner Sicherheitshinweis
WARNUNG! Kein Sicherheitsbauteil gemäß 2006/42/EG und EN 61496-1/-2! Darf nicht zum Personenschutz eingesetzt werden! Nichtbeachtung kann zu Tod oder schwersten Verletzungen führen! Nur bestimmungsgemäß verwenden!

Safety instructions



General safety notice
WARNING! Not a safety component pursuant to 2006/42/EG and EN 61496-1/-2! May not be used for personal protection! Non-compliance can lead to death or serious injuries! Only use as directed!

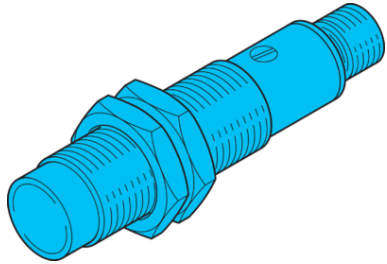
Consignes de sécurité



Consigne de sécurité générale
AVERTISSEMENT ! Ce produit n'est pas un composant de sécurité au sens des réglementations 2006/42/CE et NF EN 61496-1/-2 ! Ne pas l'utiliser pour la protection des personnes ! Le non-respect de cette consigne peut entraîner la mort ou des blessures graves ! N'utiliser le produit que selon son utilisation conforme !

OT 18 M 1000 P4-B4

漫反射光电传感器



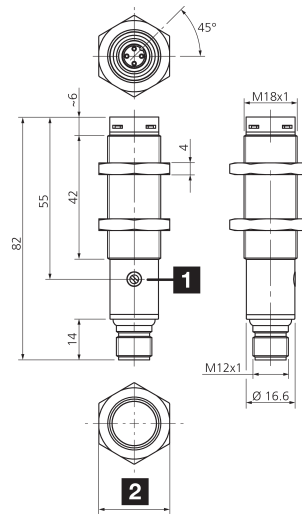
di-soric GmbH & Co. KG
Steinbeisstraße 6
DE-73660 Urbach
Germany
Tel: +49 (0) 7181/9879-0
info@di-soric.com · www.di-soric.com

208301



版本 24.11.14, 保留变更权

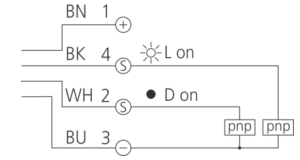
功能



1) 电位计

2) 开口度 24 mm

mm



BK : 黑色
BN : 棕色

BU : 蓝色
WH : 白色

技术数据

光色

探测距离

工作电压

空载电流 (最大)

开关输出端

工作环境温度

防护等级

防护等级

+20°C, 24 V DC

红外 / 880 nm

1000 mm

10 ... 30 V DC

30 mA

pnp, 100 mA, 反效

-25 ... +70 °C

IP 67

III, 在安全特低电压下工作

安全提示



一般安全提示

警告！没有符合 2006/42/EU 和 EN 61496-1 /-2 标准的安全结构件！不得用于人身安全保护！不遵守规定会导致死亡或重伤危险！仅按规定使用！