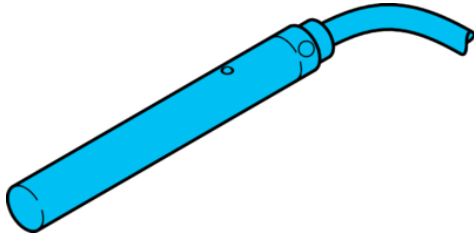


KDCT 6.5 V 02 G3-3

Kapazitiver Näherungsschalter
Capacitive proximity switch
Détecteur de proximité capacitif

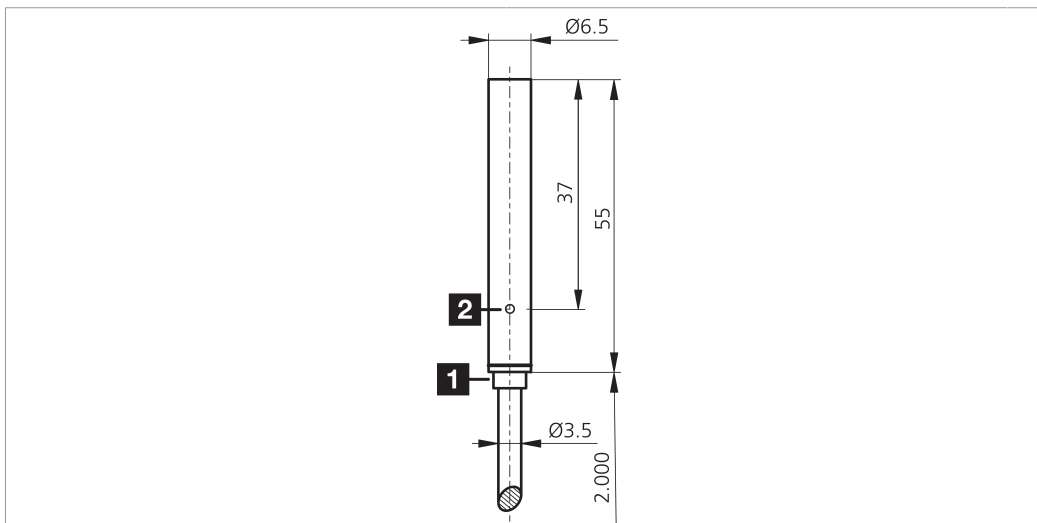


di-soric GmbH & Co. KG
Steinbeisstraße 6
DE-73660 Urbach
Germany
Tel: +49 (0) 7181/9879-0
info@di-soric.com · www.di-soric.com

208349

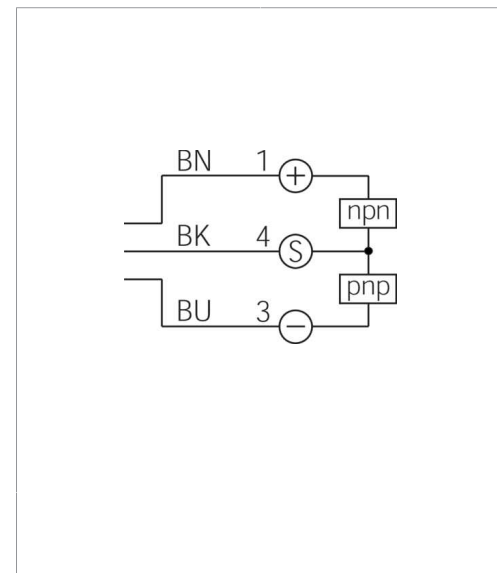


Stand 22.10.24, Änderungen vorbehalten
As of 10/22/24, subject to change
État 22.10.24, sous réserve de modifications



1) LED / LED / LED

2) Taste TEACH / TEACH key / Touche APPRENTISSAGE mm



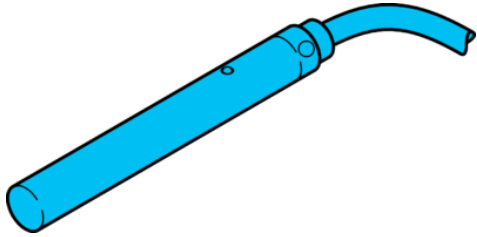
BK : schwarz / black / noir
BN : braun / brown / marron BU : blau / blue / bleu

Technische Daten	Technical data	Caractéristiques techniques	+20°C, 24 V DC
Funktionsprinzip	Operating principle	Principe de fonctionnement	Kapazitiv / Capacitive / Capacitif
Einbauart	Installation type	Type de montage	bündig / Flush / Affleurant
Schaltabstand	Switching distance	Distance de commutation	2 mm
Betriebsspannung	Service voltage	Tension de service	18 ... 30 V DC
Schaltausgang	Switching output	Sortie de commutation	Gegentakt, 150 mA, NO/NC, umschaltbar / Push-pull, 150 mA, NO/NC, switchable / Push-pull, 150 mA, NO/NC, Commutable
Leerlaufstrom (max.)	No-load current (max.)	Courant de marche à vide (max.)	20 mA
Auswertung	Evaluation	Évaluation	digital / digital / Numérique
Schutzart	Protection type	Indice de protection	IP 65
Umgebungstemperatur Betrieb	Ambient temperature during operation	Température ambiante de fonctionnement	-25 ... +70 °C

Sicherheitshinweise	Safety instructions	Consignes de sécurité
Allgemeiner Sicherheitshinweis WARNUNG! Kein Sicherheitsbauteil gemäß 2006/42/EG und EN 61496-1 /-2! Darf nicht zum Personenschutz eingesetzt werden! Nichtbeachtung kann zu Tod oder schwersten Verletzungen führen! Nur bestimmungsgemäß verwenden!	General safety notice WARNING! Not a safety component pursuant to 2006/42/EG and EN 61496-1/-2! May not be used for personal protection! Non-compliance can lead to death or serious injuries! Only use as directed!	Consigne de sécurité générale AVERTISSEMENT ! Ce produit n'est pas un composant de sécurité au sens des réglementations 2006/42/CE et NF EN 61496-1/-2 ! Ne pas l'utiliser pour la protection des personnes ! Le non-respect de cette consigne peut entraîner la mort ou des blessures graves ! N'utiliser le produit que selon son utilisation conforme !

KDCT 6.5 V 02 G3-3

电容式接近开关

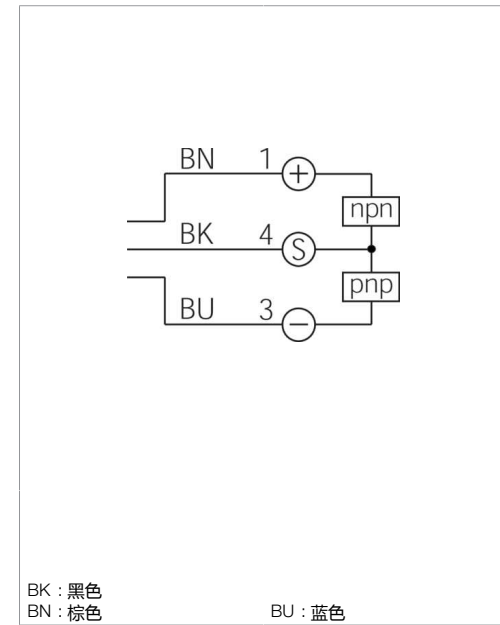
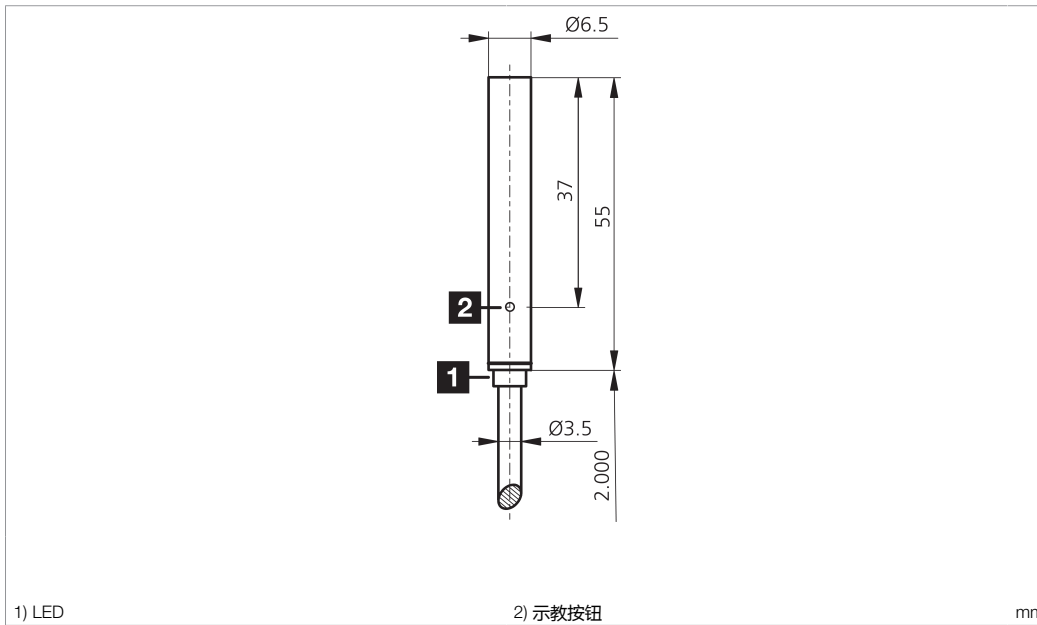


di-soric GmbH & Co. KG
 Steinbeisstraße 6
 DE-73660 Urbach
 Germany
 Tel: +49 (0) 7181/9879-0
 info@di-soric.com · www.di-soric.com

208349



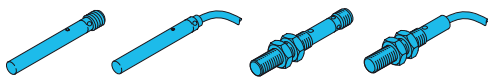
版本 24.10.22, 保留变更权



技术数据	+20°C, 24 V DC
工作原理	电容式
内装方式	齐平
感应距离	2 mm
工作电压	18 ... 30 V DC
开关输出端	推挽式, 150 mA, NO/NC, 可切换
空载电流 (最大)	20 mA
评估	数字量
防护等级	IP 65
工作环境温度	-25 ... +70 °C

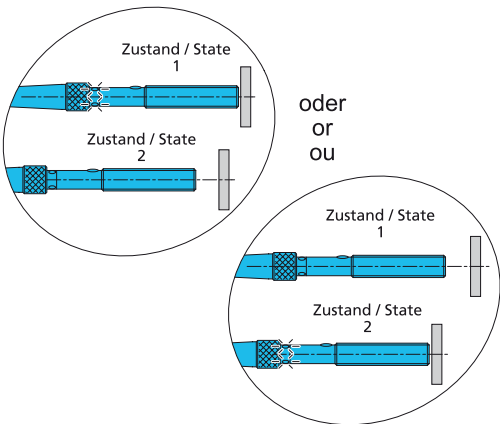
安全提示

一般安全提示
 警告！没有符合 2006/42/EU 和 EN 61496-1 /-2 标准的安全结构件！不得用于人身安全保护！不遵守规定会导致死亡或重伤危险！仅按规定使用！



KDCT 6.5...

KDCT 08...



Kapazitiver Näherungsschalter

Capacitive Proximity Switch

Détecteur capacitif de proximité

Näherungsschalter montieren und die Versorgungsspannung anlegen.

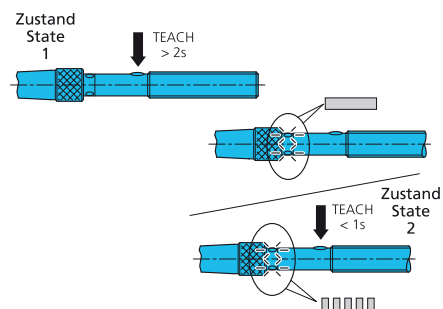
Mount the proximity switch and connect to power.

Monter et raccorder le capteur.

Definition Zustand 1 und 2

Definition state 1 and 2

Définition de la position 1 et 2 :



Schaltpunkt definieren, 2-Punkt-Teach:

Set switching point, 2 point teach:

Avec la fonction Teach externe :

Zustand 1 herstellen

Teach-Taste mit dem beigelegten Werkzeug für min. 2Sek. drücken.
Nach Ablauf von 2Sek. leuchtet die LED.
Nach Lösen der Teach-Taste wird Zustand 1 gespeichert.
Die LED blinkt schnell und fordert zur Eingabe für Zustand 2 auf.

Create state 1

Press teach key with the tool with for at least 2 seconds.
After a period of 2 sec. the LED flashes.
Release the teach button and state 1 will be stored.
The LED quickly flashes and the command for state 2 is requested.

Création de la position 1 :

Maintenir le bouton Teach avec l'outil pendant au moins 2 sec.
Attendre que les LED clignotent après env. 2 sec.
Relâcher le bouton Teach et la position 1 sera enregistrée.
Les LED clignotent et la position 2 est à définir.

Zustand 2 herstellen

Teach-Taste innerhalb 20 Sek. erneut < 1 Sek. drücken.
Nach Lösen der Teach-Taste wird Zustand 2 eingelesen.

Create state 2

Press the teach-in button again within 20 sec. for < 1 sec.
After releasing the teach button state 2 is stored

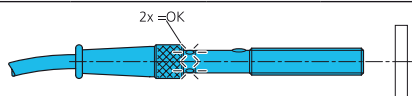
Création de la position 2 :

Presser le bouton Teach pendant quelques sec.
Après relâchement, la position 2 sera enregistrée.

Erfolgt innerhalb 20Sek. kein zweiter Tastendruck so wird der Schaltpunkt im Bereich von Zustand 1 abgespeichert.

If the button will not be pushed one more time within another 20 sec. the switching point will be stored in the field of state 1.

Si le bouton Teach n'est pas pressé (ou une tension appliquée à la borne 2) une fois de plus pendant 20 secondes, le point de commutation sera enregistré dans le champ de la position 1.



LED-Anzeige:

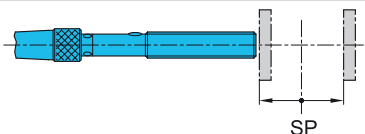
2x Blinken: Der Teach-Vorgang ist abgeschlossen, der Sensor nimmt seinen normalen Betrieb auf.

LED-Display:

2 x flashing: The teach procedure is finished, the sensor runs in regular operation

Indications LED :

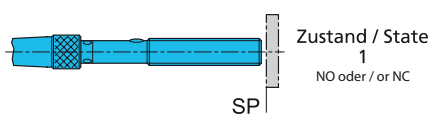
Clignotement 2x La procédure d'apprentissage est terminée, le capteur retourne en mode de fonctionnement.



Der Schaltpunkt (SP) liegt zwischen Zustand 1 und 2.
Die Größe der Hysterese ist abhängig von der Differenz zwischen Zustand 1 und Zustand 2.
Größerer Unterschied --> größere Hysterese

The switching point (SP) is between state 1 and 2.
The size of the hysteresis depends on the difference between state 1 and state 2.
Larger difference --> larger hysteresis

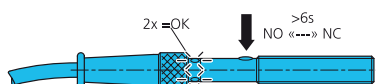
Le point de commutation (SP) se situe entre la position 1 et 2.
L'hystérésis dépend de la différence entre la position 1 et la position 2.
Large différence --> large hystérésis



Alle Zustände gelten für den Betrieb „NO“ (Auslieferungszustand); bei Betrieb „NC“ verhält sich der Schaltausgang umgekehrt.

All states are valid for „NO“ (condition of supply) when running on „NC“ the switching output is vice versa.

Par défaut, le fonctionnement de la sortie est NO, il est possible d'inverser son fonctionnement.



Betriebsart NO/NC-Umschaltung:

Teach-Taste länger als 6Sek. betätigen, die LED blinkt 3x.
Der Sensor wechselt nach Lösen der Taste in die andere Betriebsart.

Change of mode NO/NC:

Press the teach button for longer than 6 sec. and the LED will flash three times.
After releasing the teach button the sensor will change the operation mode.

Fonctionnement NO/NC :

Connecter Ub (alimentation) à la borne Teach pendant au moins 6 sec. Les LED clignoteront 3 fois.
Après déconnexion, le capteur changera le mode de fonction.