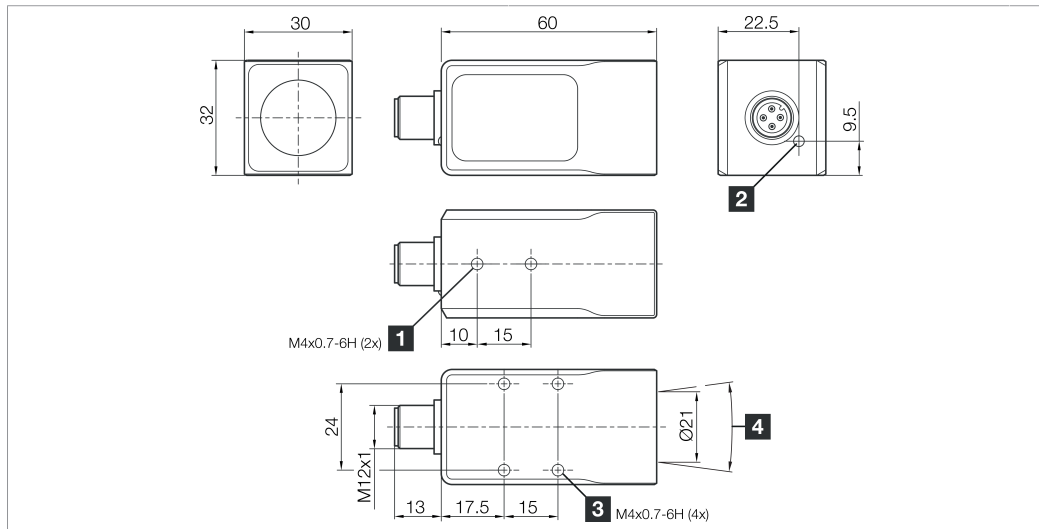


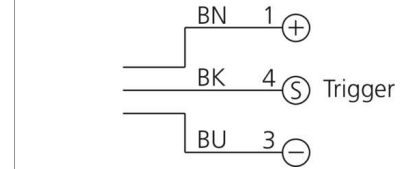
# BEK-P30-G3T-IBS

Spotbeleuchtung  
Spotlight  
Éclairages par spot

di-soric GmbH & Co. KG  
Steinbeisstraße 6  
DE-73660 Urbach  
Germany  
Tel: +49 (0) 7181/9879-0  
info@di-soric.com · www.di-soric.com



1) 4 mm tief / 4 mm deep / 4 mm de profondeur  
2) LED BETRIEB / LED OPERATION / LED FONCTIONNEMENT  
3) 6 mm tief / 6 mm deep / 6 mm de profondeur  
4) Abstrahlwinkel ° / Reflected beam angle ° / Angle d'émission ° mm



BK : schwarz / black / noir  
BN : braun / brown / marron BU : blau / blue / bleu

Technische Daten	Technical data	Caractéristiques techniques	+20°C
Abstrahlwinkel FWHM	Deflection angle FWHM	Angle d'émission FWHM	30°
Betriebsspannung	Service voltage	Tension de service	18 ... 30 V DC
Leerlaufstrom (max.)	No-load current (max.)	Courant de marche à vide (max.)	140 mA (24 V DC)
Leistung	Power	Puissance	3,4 W / 24 V / 3,4 W / 24 V / 3,4 W / 24 V
Umgebungstemperatur Betrieb	Ambient temperature during operation	Température ambiante de fonctionnement	0 ... +40 °C
Schutzart	Protection type	Indice de protection	IP 67
Risikogruppe (DIN EN 62471)	Risk group (DIN EN 62471)	Groupe de risque (DIN EN 62471)	Risikogruppe 2 / Risk group 2 / Groupe de risque 2
Schutzklasse	Protection class	Classe de protection	III, Betrieb an Schutzkleinspannung / III, operation on protective low voltage / III, utilisation en très basse tension de sécurité

Stand 16.07.24, Änderungen vorbehalten  
As of 07/16/24, subject to change  
État 16.07.24, sous réserve de modifications

Enclosure Type 1 Supply Class 2 NFPA 79 Applications only. For adapters providing field wiring means refer to product information or customer support.

IND. CONT. EQ. 29W7

**Sicherheitshinweise**

**Allgemeiner Sicherheitshinweis**  
WARNUNG! Kein Sicherheitsbauteil gemäß 2006/42/EG und EN 61496-1 /-2! Darf nicht zum Personenschutz eingesetzt werden! Nichtbeachtung kann zu Tod oder schwersten Verletzungen führen! Nur bestimmungsgemäß verwenden!

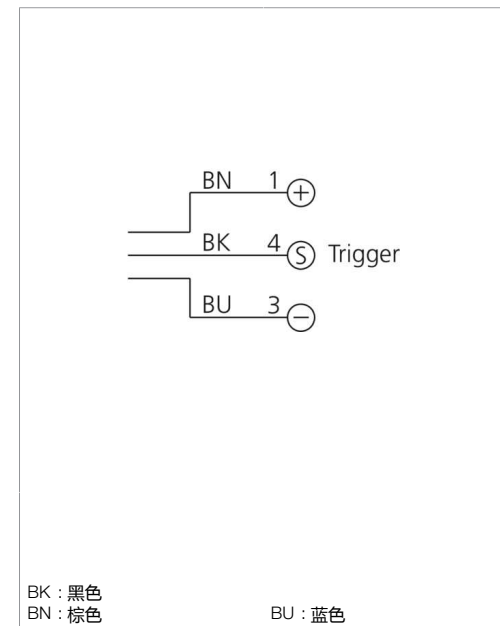
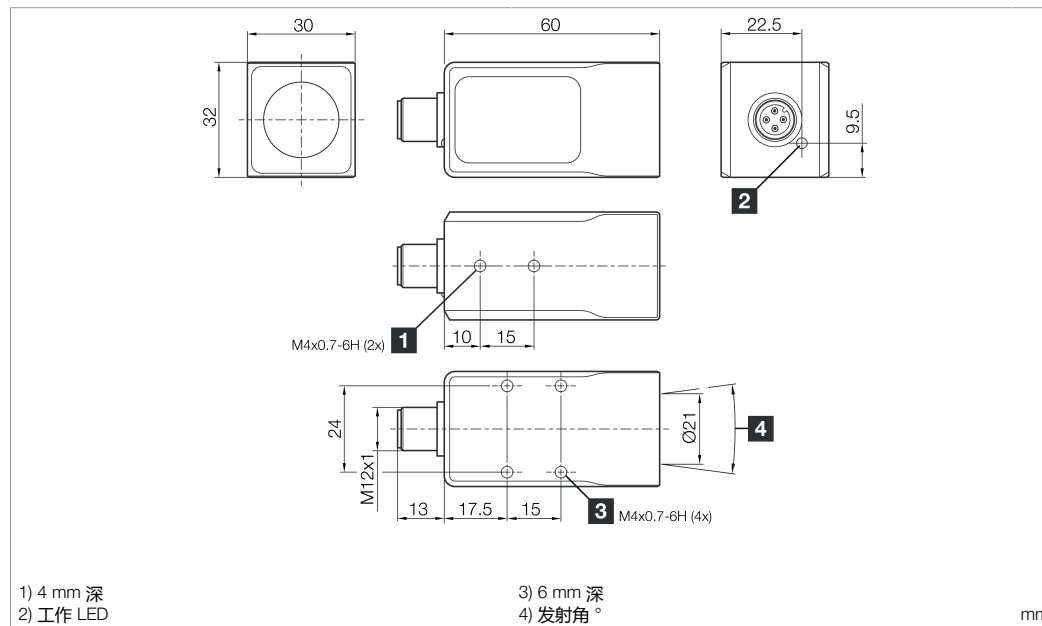
**Safety instructions**

**General safety notice**  
WARNING! Not a safety component pursuant to 2006/42/EG and EN 61496-1/-2! May not be used for personal protection! Non-compliance can lead to death or serious injuries! Only use as directed!

**Consignes de sécurité**

**Consigne de sécurité générale**  
AVERTISSEMENT ! Ce produit n'est pas un composant de sécurité au sens des réglementations 2006/42/CE et NF EN 61496-1/-2 ! Ne pas l'utiliser pour la protection des personnes ! Le non-respect de cette consigne peut entraîner la mort ou des blessures graves ! N'utiliser le produit que selon son utilisation conforme !

di-soric GmbH & Co. KG  
 Steinbeisstraße 6  
 DE-73660 Urbach  
 Germany  
 Tel: +49 (0) 7181/9879-0  
 info@di-soric.com · www.di-soric.com



### 技术数据

发射角 FWHM

工作电压

空载电流 (最大)

功率

工作环境温度

防护等级

风险组 (DIN EN 62471)

防护等级

+20°C

30°

18 ... 30 V DC

140 mA (24 V DC)

3.4 W / 24 V

0 ... +40 °C

IP 67

风险组 2

III, 在安全特低电压下工作

版本 24.07.16, 保留变更权



Enclosure Type 1 Supply Class 2  
 NFPA 79 Applications only. For ad-  
 apters providing field wiring me-  
 ans refer to product information or  
 customer support.

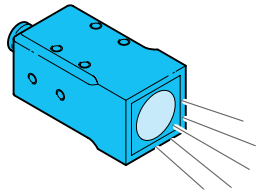


### 安全提示



#### 一般安全提示

警告！没有符合 2006/42/EU 和 EN 61496-1 /-2 标准的安全结构件！不得用于人身安全保护！不遵守规定会导致死亡或重伤危险！仅按规定使用！



## Spotbeleuchtung

## Spot light

## Projecteur



Nicht dauerhaft in den Lichtstrahl blicken!



Do not look into the light beam for a prolonged period of time!



Ne pas regarder le rayon lumineux pendant une période de temps prolongée!



Diese Beleuchtung erzeugt eine sichtbare oder unsichtbare Strahlung, welche bei dauerhafter Einwirkung schädlich sein kann!



This light produces radiation which may or may not be visible and prolonged exposure may be harmful!



Cette lumière produit des radiations qui pourraient ou ne pourraient pas être visibles et une exposition prolongée peut être nuisible!



Wärmekonvektion gewährleisten!



Ensure heat convection!



Protéger de l'émission de chaleur!

Die Erwärmung der Beleuchtung hat einen direkten Einfluss auf die Alterung/Lebensdauer der Beleuchtungs-LEDs! Je höher die Temperatur, desto stärker die Alterung.

The heating of the light has a direct impact on the ageing/lifetime of the light LEDs! The higher the temperature, the faster the ageing process.

La chaleur émise par la lumière a un effet direct sur le vieillissement/la durée de vie des LED! Plus la température s'élève, plus rapide est le processus de vieillissement.s

Je nach Funktionsumfang der Beleuchtung hat der Anwender die Möglichkeit, einer frühzeitigen Alterung der Beleuchtungs-LED wie folgt entgegenzuwirken:

Depending on the functionality of the light LEDs, the user has the possibility to counteract premature aging as follows:

Précautions à prendre pour éviter le vieillissement prématuré des LED :



- Beleuchtung nicht abdecken
- Dauerlicht reduzieren/vermeiden (Triggerfunktion nutzen)
- Beleuchtung bei längerer Nichtnutzung abschalten



- Do not cover the light
- Reduce/avoid continuous light (use trigger function)
- Switch off light when it is not being used for longer periods of time



- Ne pas couvrir la lumière
- Réduire/éviter l'éclairage continu (utiliser la fonction de déclenchement)
- Éteindre l'éclairage lorsqu'il n'est pas utilisé pendant de longues périodes



- Betriebswärme folgendermaßen abführen:
- Montage an eine kühlende Fläche (Maschinenkörper)
  - Montage an einen externen Kühlkörper



- Dissipate operating heat as follows:
- Install on a cool surface (machine structure)
  - Install on an external cooling element



- Dissiper la chaleur d'émission comme suit:
- Installer sur une surface froide (structure de la machine)
  - Installer sur un élément refroidissant externe



- Regelmäßige Reinigung!
- Starke Verschmutzung verhindert den Lichtaustritt und erhöht die Wärmeentwicklung.



- Clean on a regular basis!
- Heavy contamination prevents light emission and increases heat development.



- Nettoyer régulièrement
- L'encrassement entrave la bonne émission de l'éclairage et accroît l'émission de chaleur.