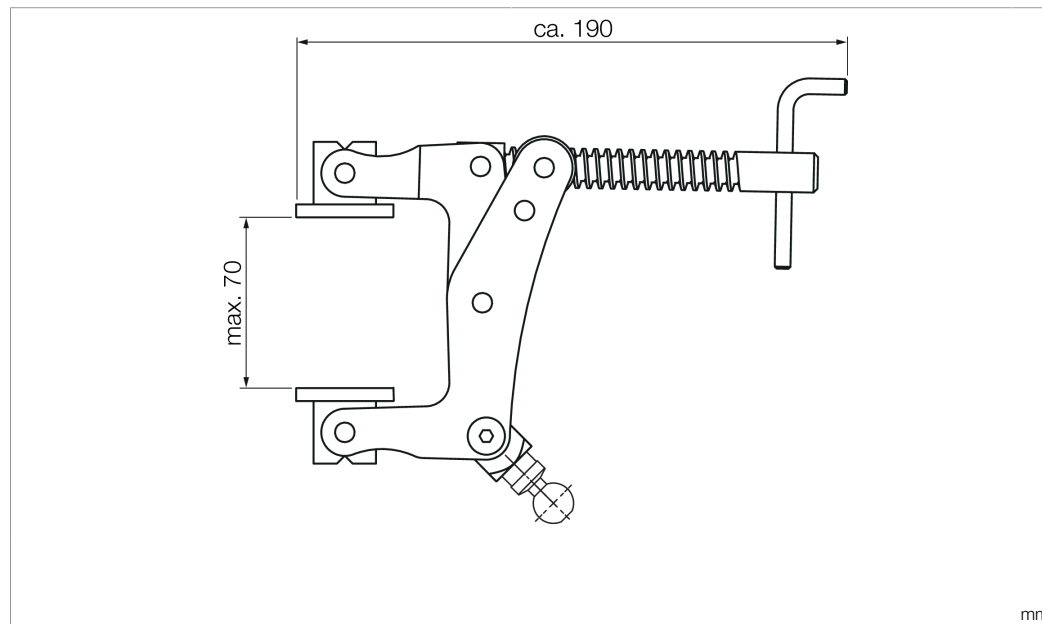


# HS-AG-NG-KL-VS-M6

Klemme  
Clamp  
Pince

di-soric GmbH & Co. KG  
Steinbeisstraße 6  
DE-73660 Urbach  
Germany  
Tel: +49 (0) 7181/9879-0  
info@di-soric.com · www.di-soric.com

213326



Technische Daten	Technical data	Caractéristiques techniques	
Komponente	Component	Composants	Klemme / Clamp / Pince
Geeignet für	To be used for	Convient pour	Z-UBT-KU-MS
Gehäuseabmaße	Housing dimensions	Dimensions du boîtier	190 x 160 mm
Tragkraft	Load capacity	Capacité de chargement	60 N / 6 kg
Gehäusematerial	Housing material	Matériau du boîtier	Aluminium / Aluminum / Aluminium
Lieferumfang	Scope of delivery	Contenu de la livraison	Kugelpopf, Adapterschraube, Klemme / Ball head, Adapter screw, Clamp / Tête sphérique, Vis d'adaptation, Pince

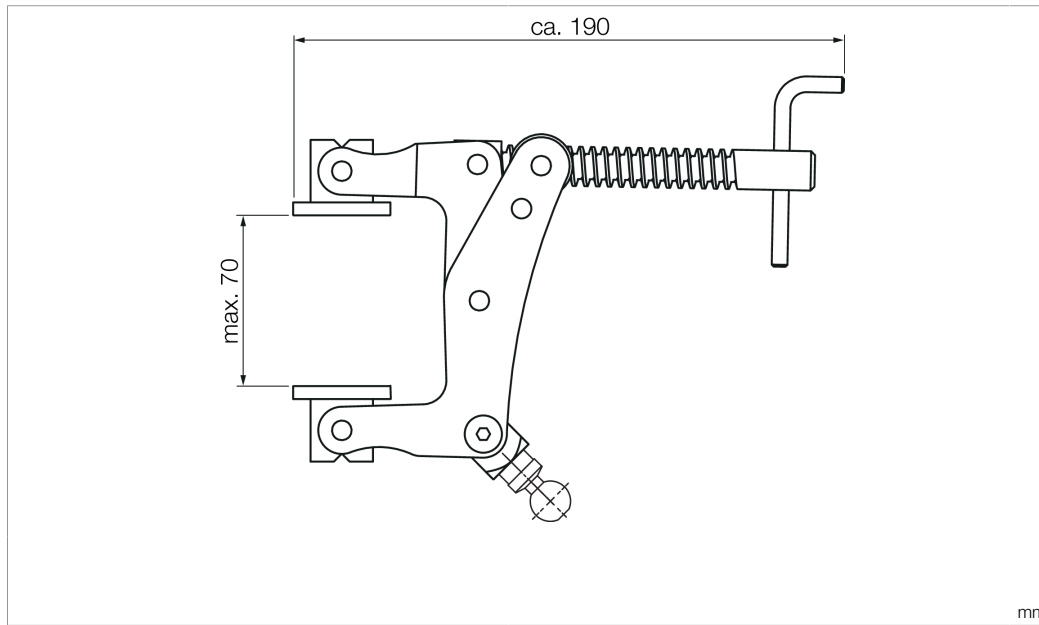
Stand 16.07.24, Änderungen vorbehalten  
As of 07/16/24, subject to change  
État 16.07.24, sous réserve de modifications



Sicherheitshinweise	Safety instructions	Consignes de sécurité
<b>Allgemeiner Sicherheitshinweis</b> WARNUNG! Kein Sicherheitsbauteil gemäß 2006/42/EG und EN 61496-1 /-2! Darf nicht zum Personenschutz eingesetzt werden! Nichtbeachtung kann zu Tod oder schwersten Verletzungen führen! Nur bestimmungsgemäß verwenden!	<b>General safety notice</b> WARNING! Not a safety component pursuant to 2006/42/EG and EN 61496-1/-2! May not be used for personal protection! Non-compliance can lead to death or serious injuries! Only use as directed!	<b>Consigne de sécurité générale</b> AVERTISSEMENT ! Ce produit n'est pas un composant de sécurité au sens des réglementations 2006/42/CE et NF EN 61496-1/-2 ! Ne pas l'utiliser pour la protection des personnes ! Le non-respect de cette consigne peut entraîner la mort ou des blessures graves ! N'utiliser le produit que selon son utilisation conforme !

di-soric GmbH & Co. KG  
 Steinbeisstraße 6  
 DE-73660 Urbach  
 Germany  
 Tel: +49 (0) 7181/9879-0  
 info@di-soric.com · www.di-soric.com

213326



**技术数据**

组件	端子
适合用于	Z-UBT-KU-MS
外壳尺寸	190 x 160 mm
承载能力	60 N / 6 kg
外壳材料	铝
供货范围	Ball head, Adapter screw, 端子

版本 24.07.16, 保留变更权

**安全提示**



**一般安全提示**

警告！没有符合 2006/42/EU 和 EN 61496-1 /-2 标准的安全结构件！不得用于人身安全保护！不遵守规定会导致死亡或重伤危险！仅按规定使用！