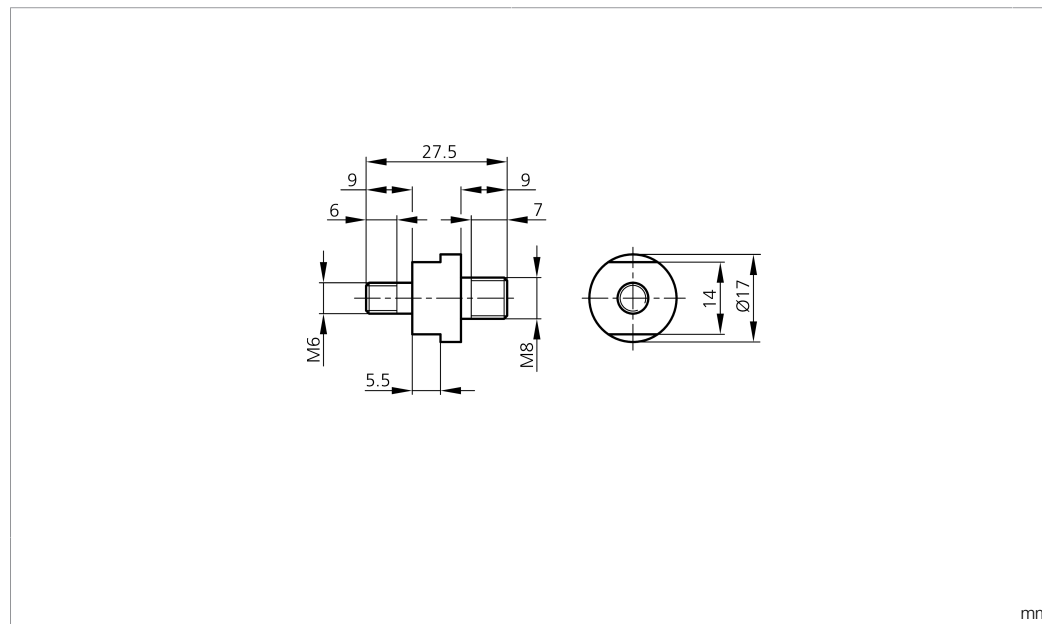


HS-AG-NG-AD-VS-M6

Adapterschraube
 Adapter screw
 Vis d'adaptation

di-soric GmbH & Co. KG
 Steinbeisstraße 6
 DE-73660 Urbach
 Germany
 Tel: +49 (0) 7181/9879-0
 info@di-soric.com · www.di-soric.com



Technische Daten	Technical data	Caractéristiques techniques	
Komponente	Component	Composants	Adapterschraube / Adapter screw / Vis d'adaptation
Geeignet für	To be used for	Convient pour	BE 1-Axxx-Frameset
Gehäuseabmaße	Housing dimensions	Dimensions du boîtier	M6 / M8
Tragkraft	Load capacity	Capacité de chargement	60 N / 6 kg
Gehäusematerial	Housing material	Matériau du boîtier	Metall / Metal / Métal
Lieferumfang	Scope of delivery	Contenu de la livraison	Adapterschraube / Adapter screw / Vis d'adaptation

Stand 16.07.24, Änderungen vorbehalten
 As of 07/16/24, subject to change
 État 16.07.24, sous réserve de modifications

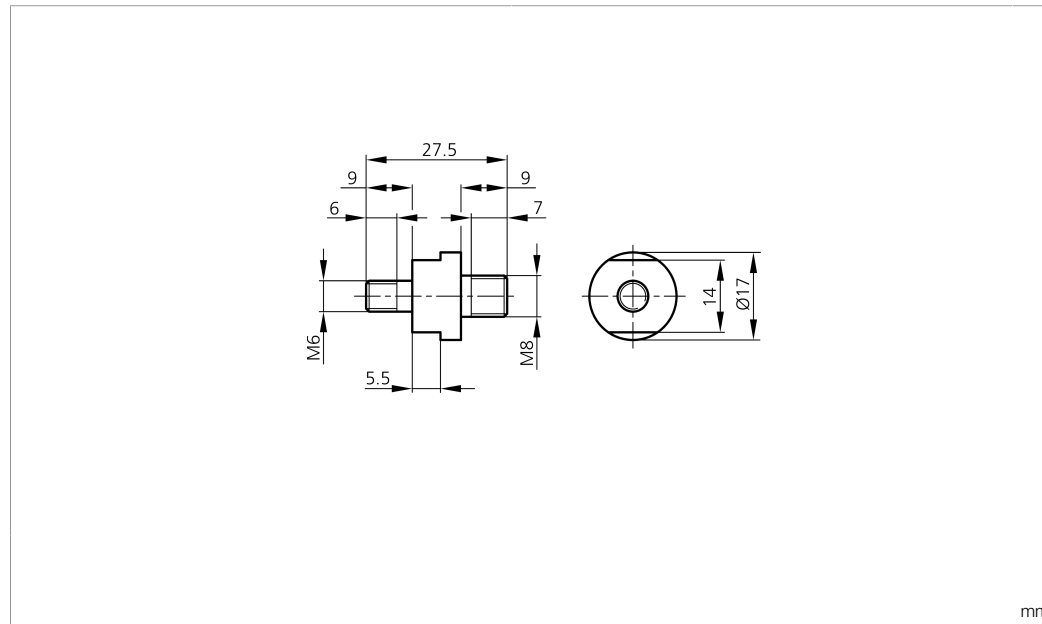


Sicherheitshinweise	Safety instructions	Consignes de sécurité
Allgemeiner Sicherheitshinweis WARNUNG! Kein Sicherheitsbauteil gemäß 2006/42/EG und EN 61496-1/-2! Darf nicht zum Personenschutz eingesetzt werden! Nichtbeachtung kann zu Tod oder schwersten Verletzungen führen! Nur bestimmungsgemäß verwenden!	General safety notice WARNING! Not a safety component pursuant to 2006/42/EG and EN 61496-1/-2! May not be used for personal protection! Non-compliance can lead to death or serious injuries! Only use as directed!	Consigne de sécurité générale AVERTISSEMENT ! Ce produit n'est pas un composant de sécurité au sens des réglementations 2006/42/CE et NF EN 61496-1/-2 ! Ne pas l'utiliser pour la protection des personnes ! Le non-respect de cette consigne peut entraîner la mort ou des blessures graves ! N'utiliser le produit que selon son utilisation conforme !

HS-AG-NG-AD-VS-M6

适配螺丝

di-soric GmbH & Co. KG
 Steinbeisstraße 6
 DE-73660 Urbach
 Germany
 Tel: +49 (0) 7181/9879-0
 info@di-soric.com · www.di-soric.com



mm

技术数据	
组件	适配螺丝
适合用于	BE 1-Axxx-Frameset
外壳尺寸	M6 / M8
承载能力	60 N / 6 kg
外壳材料	金属
供货范围	Adapter screw

版本 24.07.16, 保留变更权

安全提示

一般安全提示
 警告！没有符合 2006/42/EU 和 EN 61496-1 /-2 标准的安全结构件！不得用于人身安全保护！不遵守规定会导致死亡或重伤危险！仅按规定使用！