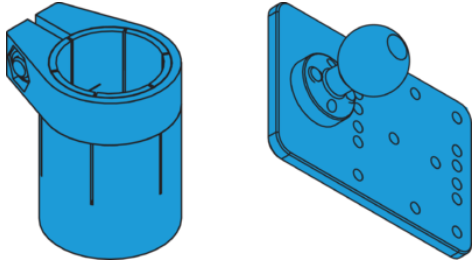


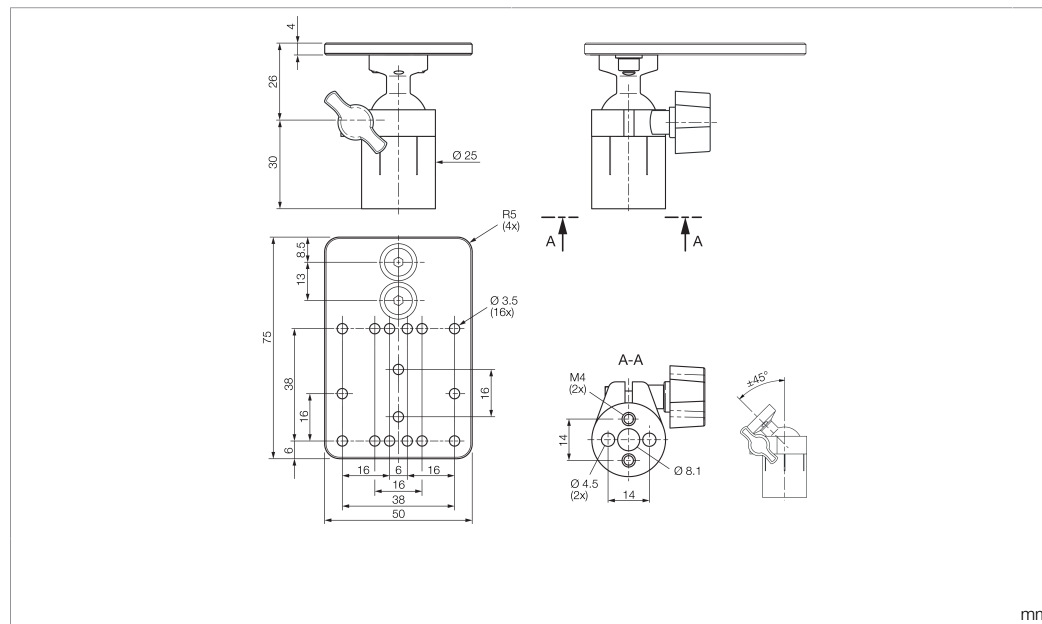
HS-VS-CS60-MP-KK-M3

Haltesystem Kugelkopf CS60
Holding system ball head CS60
Système de maintien CS60



di-soric GmbH & Co. KG
Steinbeisstraße 6
DE-73660 Urbach
Germany
Tel: +49 (0) 7181/9879-0
info@di-soric.com · www.di-soric.com

213328



Technische Daten	Technical data	Caractéristiques techniques	
Komponente	Component	Composants	Haltesystem Kugelkopf CS60 / Holding system ball head CS60 / Système de maintien CS60
Geeignet für	To be used for	Convient pour	Flächenbeleuchtungen BEK-FL ... / Area lights BEK-FL ... / Éclairages de surfaces BEK-FL ...
Gehäuseabmaße	Housing dimensions	Dimensions du boîtier	75 x 50 x 35 mm
Gehäusematerial	Housing material	Matériau du boîtier	Aluminium / Aluminum / Aluminium
Lieferumfang	Scope of delivery	Contenu de la livraison	Adapterplatte (BEK-F - CS 60), Kugelkopf, Kugelfassung, Befestigungsmaterial / Adapter plate (BEK-F - CS 60), Ball head, Ball housing, Fixing material / Plaque d'adaptation (BEK-F - CS 60), Tête sphérique, Douille sphérique, Matériel de fixation

Stand 16.07.24, Änderungen vorbehalten
As of 07/16/24, subject to change
État 16.07.24, sous réserve de modifications

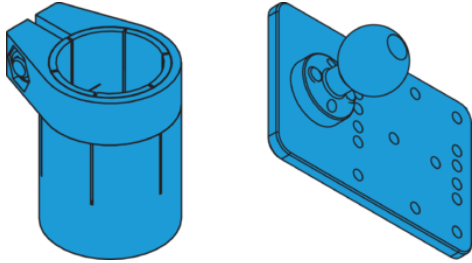


Sicherheitshinweise	Safety instructions	Consignes de sécurité
Allgemeiner Sicherheitshinweis WARNUNG! Kein Sicherheitsbauteil gemäß 2006/42/EG und EN 61496-1 /-2! Darf nicht zum Personenschutz eingesetzt werden! Nichtbeachtung kann zu Tod oder schwersten Verletzungen führen! Nur bestimmungsgemäß verwenden!	General safety notice WARNING! Not a safety component pursuant to 2006/42/EG and EN 61496-1/-2! May not be used for personal protection! Non-compliance can lead to death or serious injuries! Only use as directed!	Consigne de sécurité générale AVERTISSEMENT ! Ce produit n'est pas un composant de sécurité au sens des réglementations 2006/42/CE et NF EN 61496-1/-2 ! Ne pas l'utiliser pour la protection des personnes ! Le non-respect de cette consigne peut entraîner la mort ou des blessures graves ! N'utiliser le produit que selon son utilisation conforme !

di-soric

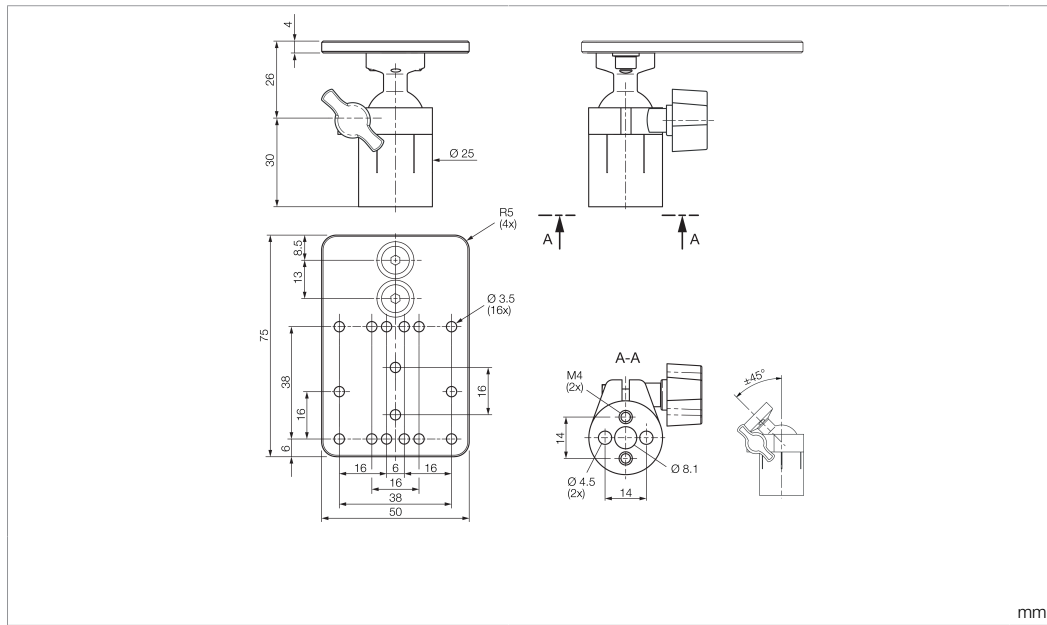
HS-VS-CS60-MP-KK-M3

夹持系统球头 CS60



di-soric GmbH & Co. KG
Steinbeisstraße 6
DE-73660 Urbach
Germany
Tel: +49 (0) 7181/9879-0
info@di-soric.com · www.di-soric.com

213328



技术数据

组件	夹持系统球头 CS60
适合用于	背光源 BEK-FL ...
外壳尺寸	75 x 50 x 35 mm
外壳材料	铝
供货范围	转接板 (BEK-F-CS 60), Ball head, 球座, 固定材料

版本 24.07.16, 保留变更权

安全提示



一般安全提示

警告！没有符合 2006/42/EU 和 EN 61496-1 /-2 标准的安全结构件！不得用于人身安全保护！不遵守规定会导致死亡或重伤危险！仅按规定使用！