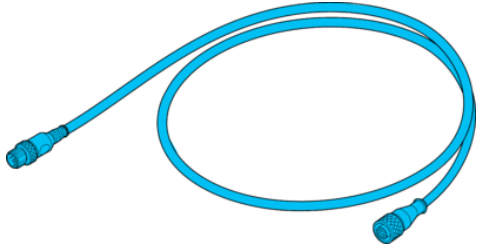


# VSHM-Z-0.2/4/VKM-Z/12-A-CS60

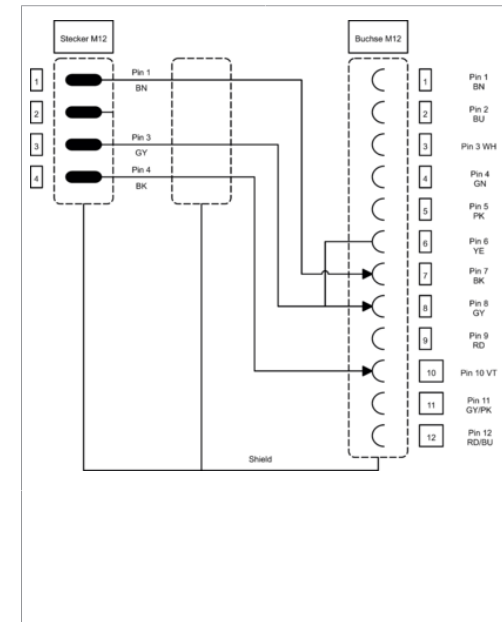
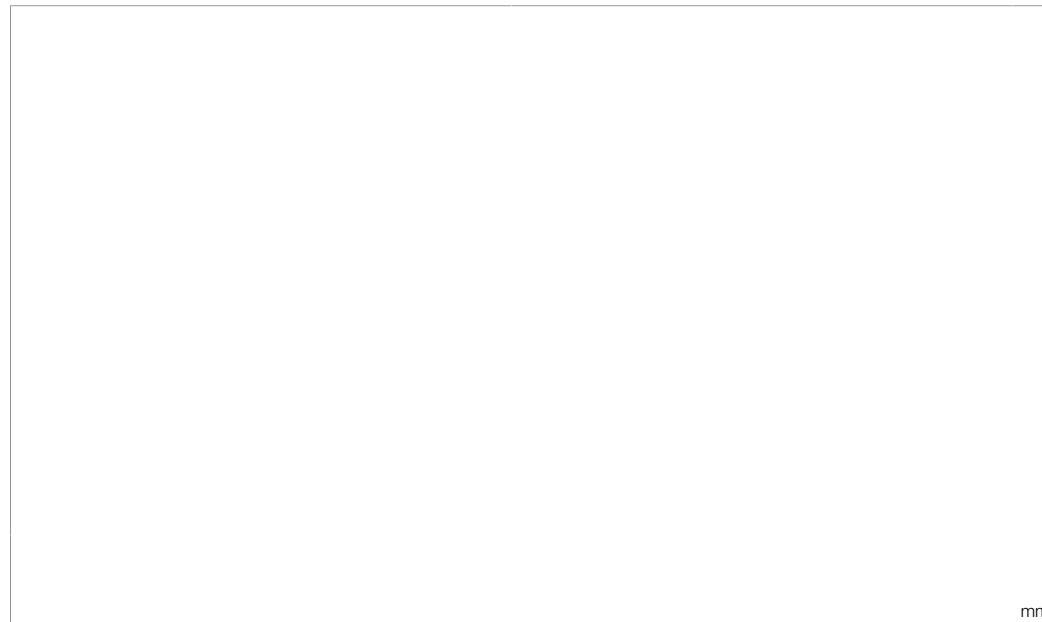
Verbindungskabel  
Connection cable  
Câble de liaison



di-soric GmbH & Co. KG  
Steinbeisstraße 6  
DE-73660 Urbach  
Germany  
Tel: +49 (0) 7181/9879-0  
info@di-soric.com · www.di-soric.com



Stand 16.07.24, Änderungen vorbehalten  
As of 07/16/24, subject to change  
État 16.07.24, sous réserve de modifications

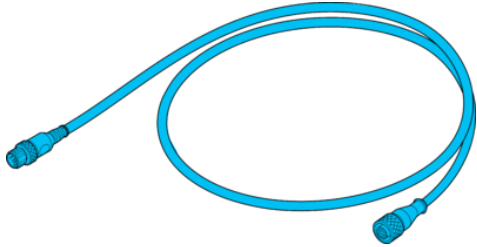


Technische Daten	Technical data	Caractéristiques techniques	+20°C
Geeignet für	To be used for	Convient pour	Vision Sensoren - CS 60 / CS 60 Vision Sensors / Capteurs de vision - CS 60
Betriebsspannung	Service voltage	Tension de service	30 V DC
Schutzart	Protection type	Indice de protection	IP 67 (bei Anzugsmoment 0,6 Nm) / IP 67 (at tightening torque 0.6 Nm) / IP 67 (À un couple de serrage de 0,6 Nm)
Umgebungstemperatur Betrieb	Ambient temperature during operation	Température ambiante de fonctionnement	-25 ... +85 °C
Anschluss 1	Connection 1	Raccordement 1	Buchse, M12 x 1, 12-polig / Socket, M12 x 1, 12-pin / Connecteur femelle, M12 x 1, 12 pôles
Anschluss 2	Connection 2	Raccordement 2	Stecker, M12, 4-polig / Connector, M12, 4-pin / Connecteur, M12, 4 pôles
Kabellänge	Cable length	Longueur de câble	200 mm

Sicherheitshinweise	Safety instructions	Consignes de sécurité
<b>Allgemeiner Sicherheitshinweis</b> WARNUNG! Kein Sicherheitsbauteil gemäß 2006/42/EG und EN 61496-1 /-2! Darf nicht zum Personenschutz eingesetzt werden! Nichtbeachtung kann zu Tod oder schwersten Verletzungen führen! Nur bestimmungsgemäß verwenden!	<b>General safety notice</b> WARNING! Not a safety component pursuant to 2006/42/EG and EN 61496-1/-2! May not be used for personal protection! Non-compliance can lead to death or serious injuries! Only use as directed!	<b>Consigne de sécurité générale</b> AVERTISSEMENT ! Ce produit n'est pas un composant de sécurité au sens des réglementations 2006/42/CE et NF EN 61496-1/-2 ! Ne pas l'utiliser pour la protection des personnes ! Le non-respect de cette consigne peut entraîner la mort ou des blessures graves ! N'utiliser le produit que selon son utilisation conforme !

# VSHM-Z-0.2/4/VKM-Z/12-A- CS60

连接电缆

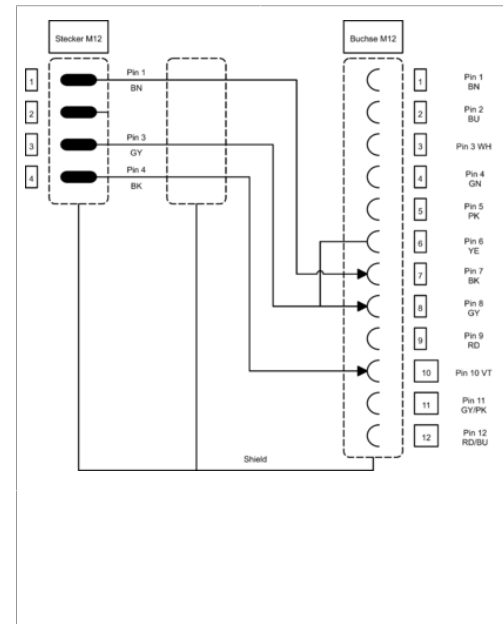
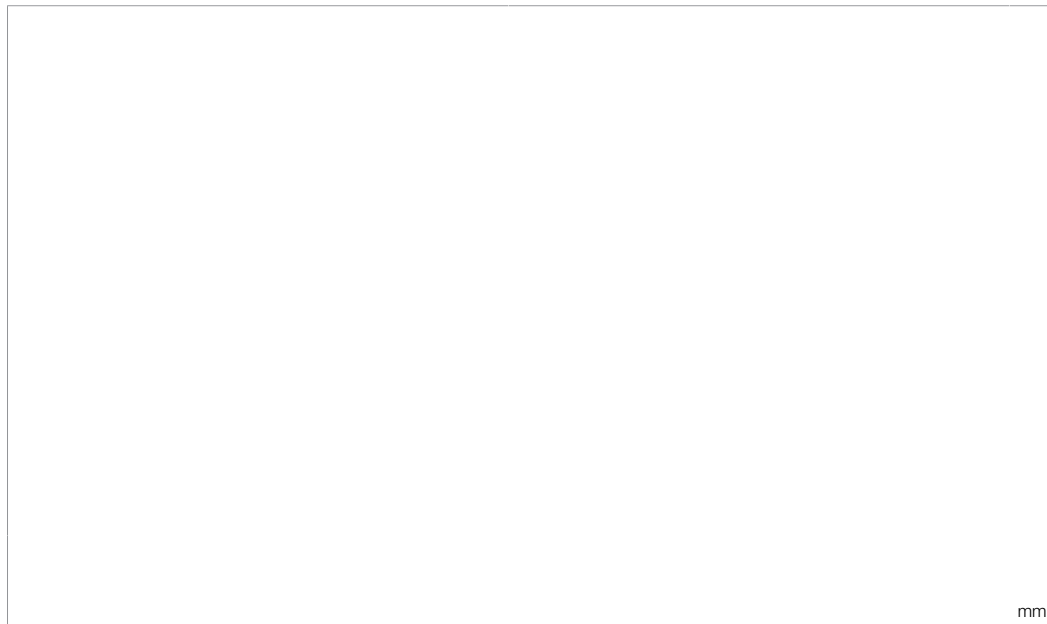


di-soric GmbH & Co. KG  
Steinbeisstraße 6  
DE-73660 Urbach  
Germany  
Tel: +49 (0) 7181/9879-0  
info@di-soric.com · www.di-soric.com

213366



版本 24.07.16, 保留变更权



## 技术数据

适合用于

工作电压

防护等级

工作环境温度

连接 1

连接 2

电缆长度

+20°C

视觉传感器 - CS 60

30 V DC

IP 67 (拧紧力矩为 0.6 Nm 时)

-25 ... +85 °C

插口, M12 x 1, 12 针

插头, M12, 4 针

200 mm

## 安全提示



### 一般安全提示

警告！没有符合 2006/42/EU 和 EN 61496-1 /-2 标准的安全结构件！不得用于人身安全保护！不遵守规定会导致死亡或重伤危险！仅按规定使用！