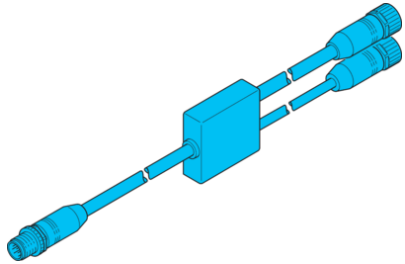


CS60-Y-1/12-A

Y-Verteilerkabel
Y-distributor cable
Câble de distribution Y

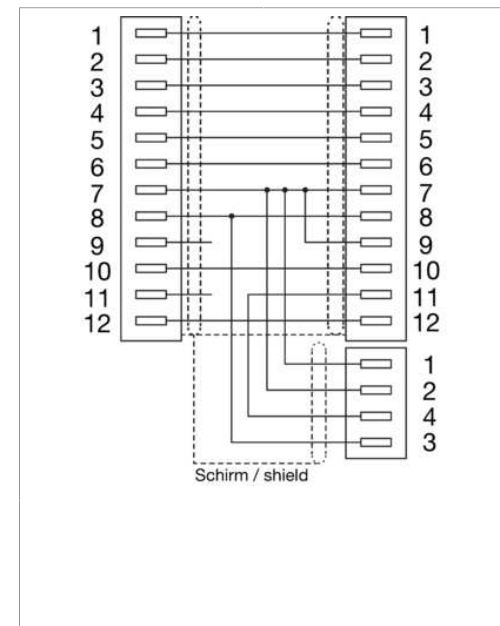
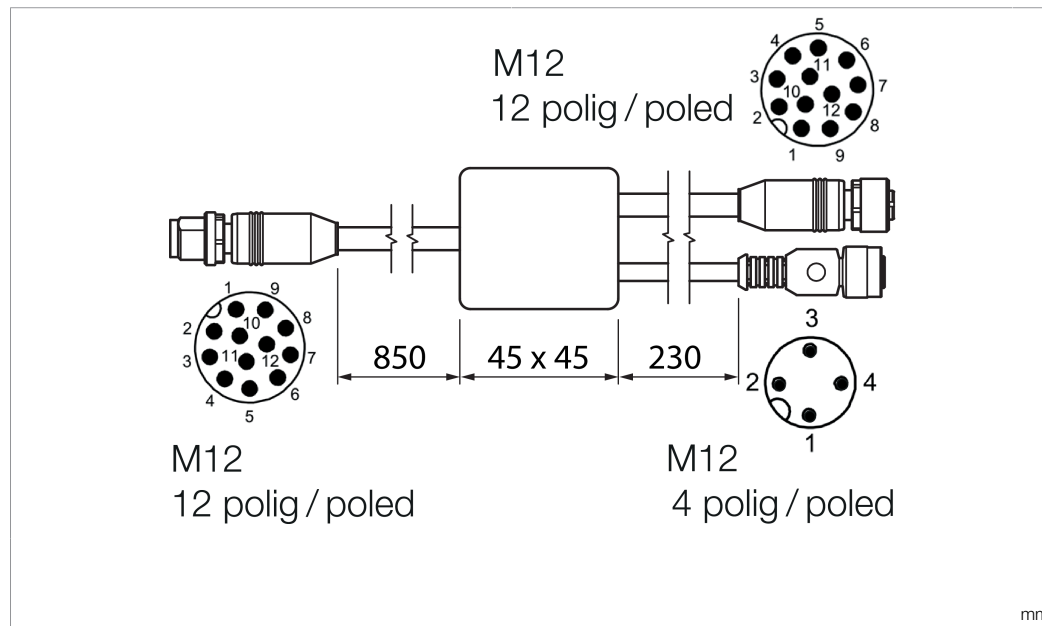


di-soric GmbH & Co. KG
Steinbeisstraße 6
DE-73660 Urbach
Germany
Tel: +49 (0) 7181/9879-0
info@di-soric.com · www.di-soric.com

213457



Stand 16.07.24, Änderungen vorbehalten
As of 07/16/24, subject to change
État 16.07.24, sous réserve de modifications

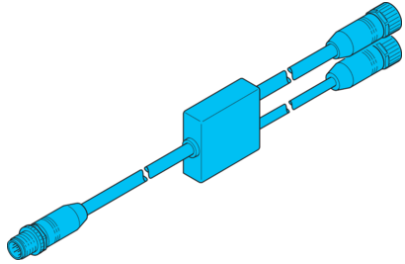


Technische Daten	Technical data	Caractéristiques techniques	+20°C, 24 V DC
Geeignet für	To be used for	Convient pour	Vision Sensoren - CS 60 / CS 60 Vision Sensors / Capteurs de vision - CS 60
Betriebsspannung	Service voltage	Tension de service	< 30 V AC/DC
Schutzart	Protection type	Indice de protection	IP 67

Sicherheitshinweise	Safety instructions	Consignes de sécurité
Allgemeiner Sicherheitshinweis WARNUNG! Kein Sicherheitsbauteil gemäß 2006/42/EG und EN 61496-1/-2! Darf nicht zum Personenschutz eingesetzt werden! Nichtbeachtung kann zu Tod oder schwersten Verletzungen führen! Nur bestimmungsgemäß verwenden!	General safety notice WARNING! Not a safety component pursuant to 2006/42/EG and EN 61496-1/-2! May not be used for personal protection! Non-compliance can lead to death or serious injuries! Only use as directed!	Consigne de sécurité générale AVERTISSEMENT ! Ce produit n'est pas un composant de sécurité au sens des réglementations 2006/42/CE et NF EN 61496-1/-2 ! Ne pas l'utiliser pour la protection des personnes ! Le non-respect de cette consigne peut entraîner la mort ou des blessures graves ! N'utiliser le produit que selon son utilisation conforme !

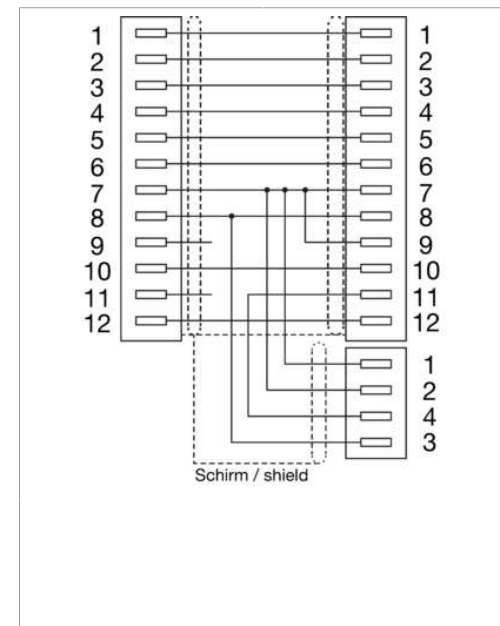
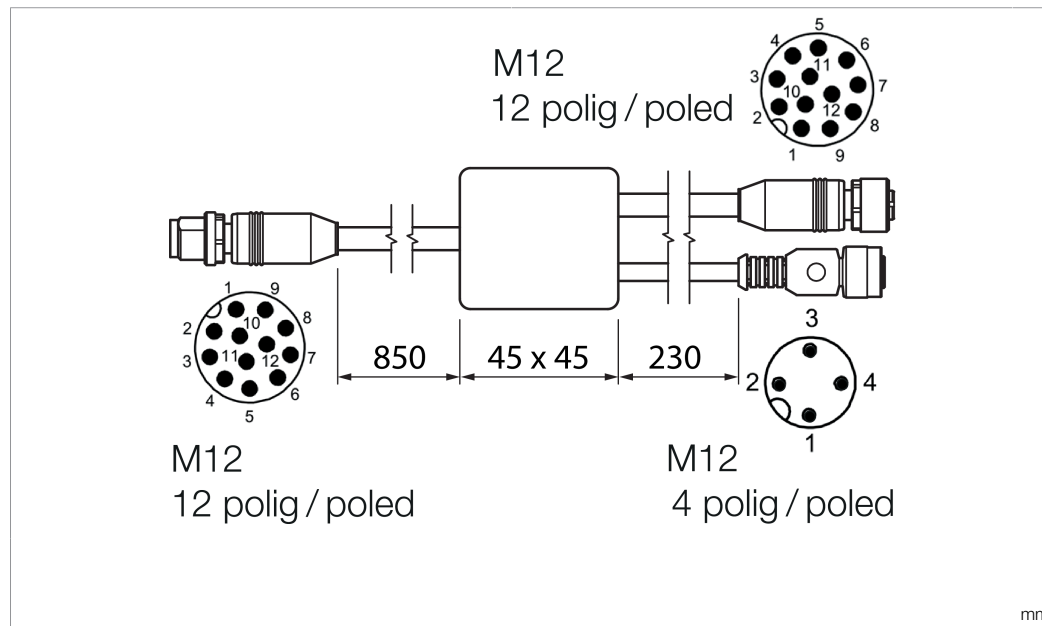
CS60-Y-1/12-A

Y 分配器电缆



di-soric GmbH & Co. KG
 Steinbeisstraße 6
 DE-73660 Urbach
 Germany
 Tel: +49 (0) 7181/9879-0
 info@di-soric.com · www.di-soric.com

213457



技术数据

适合用于

工作电压

防护等级

+20°C, 24 V DC

视觉传感器 - CS 60

< 30 V AC/DC

IP 67

版本 24.07.16, 保留变更权

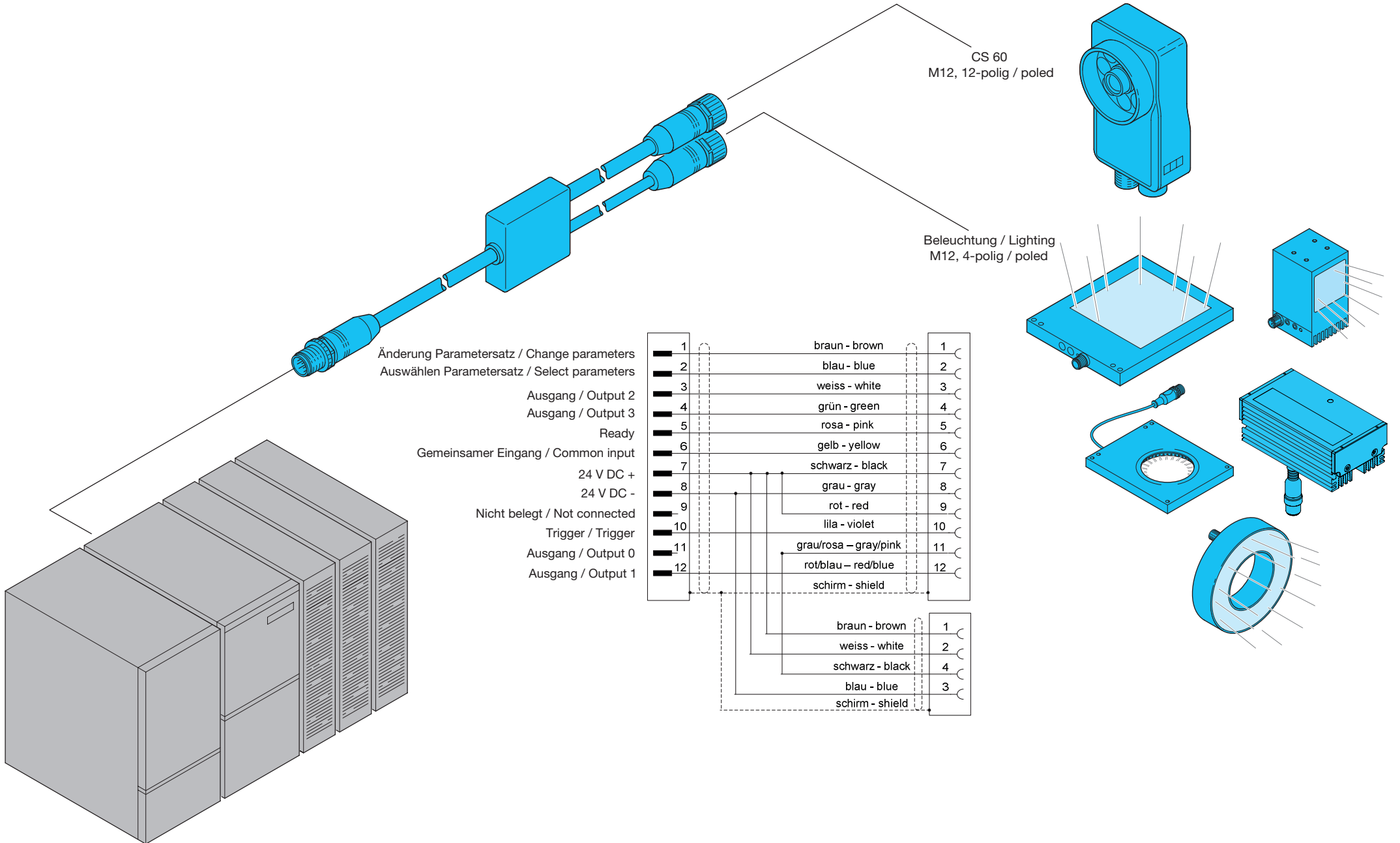


安全提示



一般安全提示

警告！没有符合 2006/42/EU 和 EN 61496-1 /-2 标准的安全结构件！不得用于人身安全保护！不遵守规定会导致死亡或重伤危险！仅按规定使用！



CS 60
M12, 12-polig / poled

Beleuchtung / Lighting
M12, 4-polig / poled

Änderung Parametersatz / Change parameters
Auswählen Parametersatz / Select parameters

Ausgang / Output 2

Ausgang / Output 3

Ready

Gemeinsamer Eingang / Common input

24 V DC +

24 V DC -

Nicht belegt / Not connected

Trigger / Trigger

Ausgang / Output 0

Ausgang / Output 1

1	braun - brown	1
2	blau - blue	2
3	weiss - white	3
4	grün - green	4
5	rosa - pink	5
6	gelb - yellow	6
7	schwarz - black	7
8	grau - gray	8
9	rot - red	9
10	lila - violet	10
11	grau/rosa - gray/pink	11
12	rot/blau - red/blue	12
	schirm - shield	
	braun - brown	1
	weiss - white	2
	schwarz - black	4
	blau - blue	3
	schirm - shield	