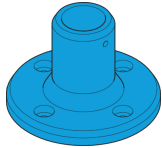
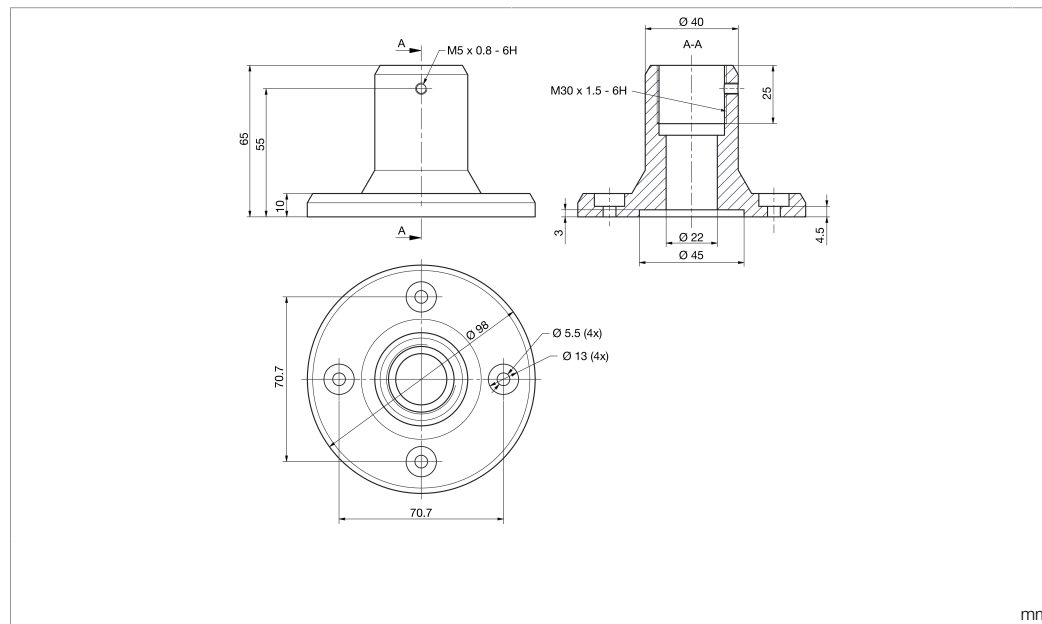


# SBT-MF-M30

Montageflansch  
 Assembly flange  
 Bride de montage



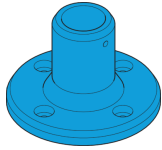
di-soric GmbH & Co. KG  
 Steinbeisstraße 6  
 DE-73660 Urbach  
 Germany  
 Tel: +49 (0) 7181/9879-0  
 info@di-soric.com · www.di-soric.com



| Technische Daten | Technical data    | Caractéristiques techniques |  |
|------------------|-------------------|-----------------------------|--|
| Komponente       | Component         | Composants                  | Montageflansch / Assembly flange / Bride de montage                |
| Geeignet für     | To be used for    | Convient pour               | SBX-xxx  |
| Material         | Material          | Matériau                    | Aluminium / Aluminum / Aluminium                                   |
| Bauform          | Design            | Conception                  | Zylinder / Cylinder / Vérin  |
| Lieferumfang     | Scope of delivery | Contenu de la livraison     | Montageflansch (1x) / Assembly flange (1x) / Bride de montage (1x) |

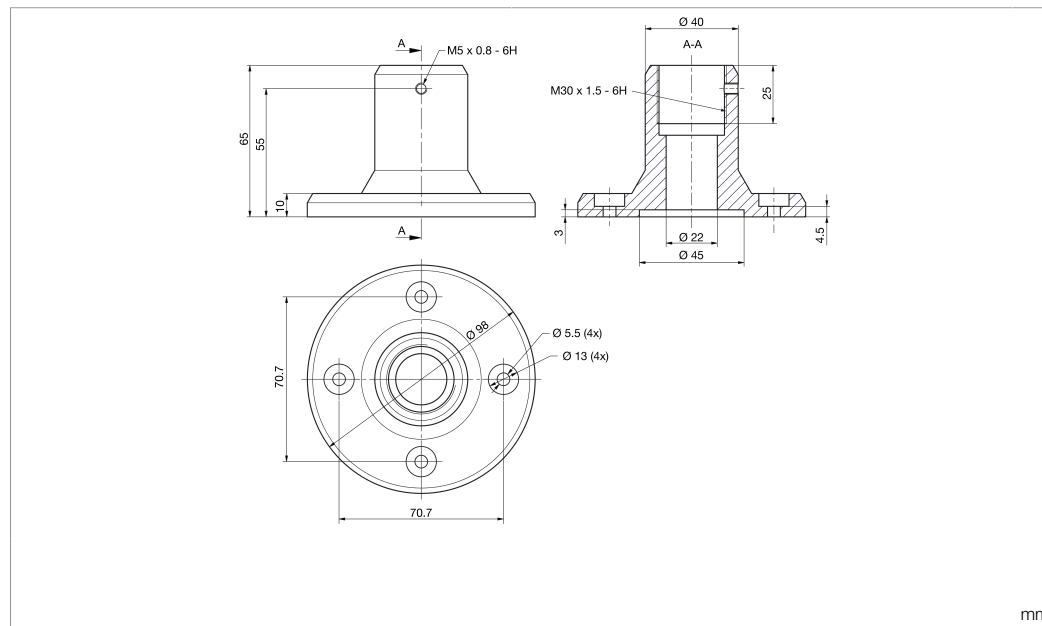
Stand 16.07.24, Änderungen vorbehalten  
 As of 07/16/24, subject to change  
 État 16.07.24, sous réserve de modifications





di-soric GmbH & Co. KG  
 Steinbeisstraße 6  
 DE-73660 Urbach  
 Germany  
 Tel: +49 (0) 7181/9879-0  
 info@di-soric.com · www.di-soric.com

213759



mm

**技术数据**

|      |           |
|------|-----------|
| 组件   | 安装法兰      |
| 适用于  | SBX-xxx   |
| 材料   | 铝         |
| 型式   | 气缸        |
| 供货范围 | 安装法兰 (1x) |

版本 24.07.16, 保留变更权