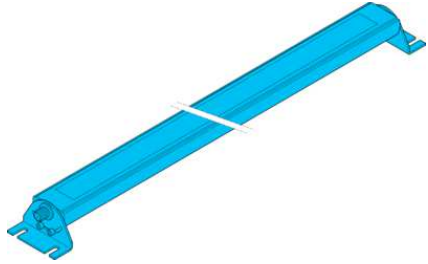


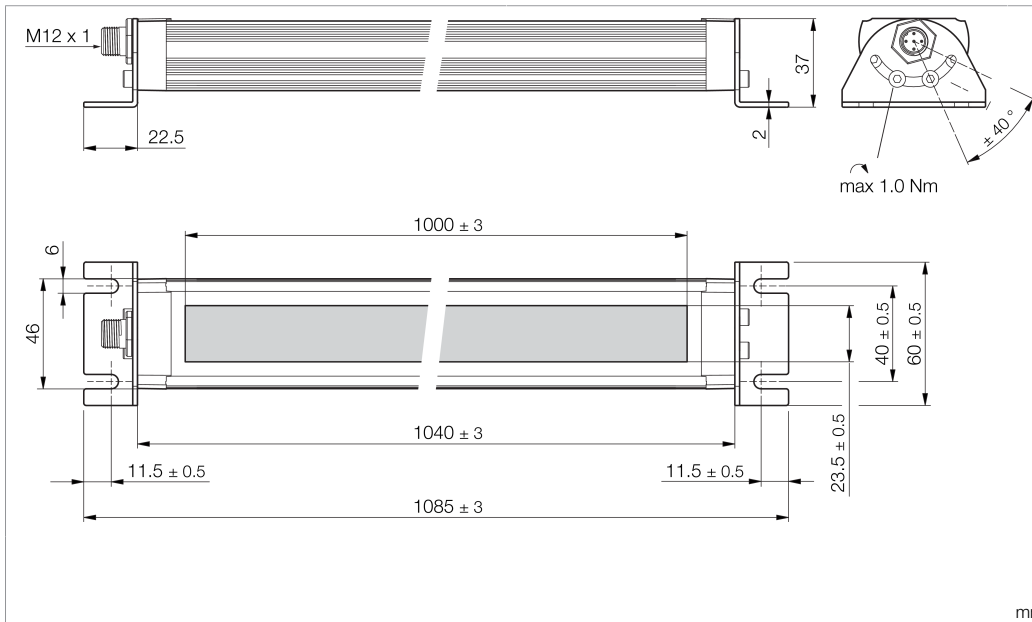
MB-R-1040-B5

Maschinenbeleuchtung, halbrund
Machine lighting, semicircle
Éclairage pour machines, semi-circulaire

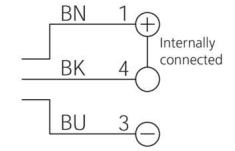


di-soric GmbH & Co. KG
Steinbeisstraße 6
DE-73660 Urbach
Germany
Tel: +49 (0) 7181/9879-0
info@di-soric.com · www.di-soric.com

213807



mm



BK : schwarz / black / noir
BN : braun / brown / marron BU : blau / blue / bleu

Technische Daten	Technical data	Caractéristiques techniques	+20°C, 24 V DC
Betriebsspannung	Service voltage	Tension de service	24 V DC (± 10%)
Eigenstromaufnahme	Internal power consumption	Consommation de courant	1180 mA (24 V DC)
Leistung	Power	Puissance	28,3 W / 24 V / 28,3 W / 24 V / 28,3 W / 24 V
Umgebungstemperatur Betrieb	Ambient temperature during operation	Température ambiante de fonctionnement	-20 ... +50 °C
Schutzart	Protection type	Indice de protection	IP 67
Risikogruppe (DIN EN 62471)	Risk group (DIN EN 62471)	Groupe de risque (DIN EN 62471)	Freie Gruppe / Free group / Groupe libre
Schutzklasse	Protection class	Classe de protection	III, Betrieb an Schutzkleinspannung / III, operation on protective low voltage / III, utilisation en très basse tension de sécurité

Stand 17.05.24, Änderungen vorbehalten

As of 05/17/24, subject to change

État 17.05.24, sous réserve de modifications

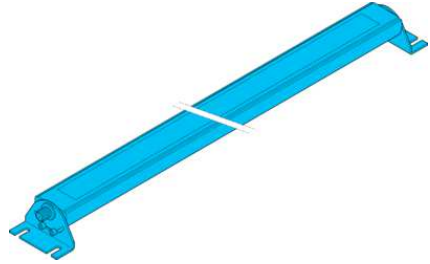
Enclosure Type 1 Supply Class 2
The device shall be used with a Listed (CYJV/7) cable/connector assembly rated minimum 30 Vdc, in the final installation.



Sicherheitshinweise	Safety instructions	Consignes de sécurité
Warnung Heiße Oberfläche Nicht berühren	Warning Hot surface Do not touch	Avertissement Surface chaude Ne pas toucher
Allg. Sicherheitshinweis, heiße Oberfläche WARNUNG! Kein Sicherheitsbauteil gemäß 2006/42/EG und EN 61496-1 /-2! Darf nicht zum Personenschutz eingesetzt werden! Nichtbeachtung kann zu Tod oder schwersten Verletzungen führen! Nur bestimmungsgemäß verwenden!	General safety notice, hot surface WARNING! Not a safety component pursuant to 2006/42/EG and EN 61496-1/-2! May not be used for personal protection! Non-compliance can lead to death or serious injuries! Only use as directed!	Consigne de sécurité générale, surface chaude AVERTISSEMENT ! Ce produit n'est pas un composant de sécurité au sens des réglementations 2006/42/CE et NF EN 61496-1/-2 ! Ne pas l'utiliser pour la protection des personnes ! Le non-respect de cette consigne peut entraîner la mort ou des blessures graves ! N'utiliser le produit que selon son utilisation conforme !

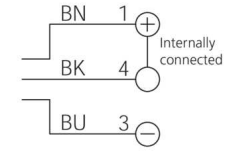
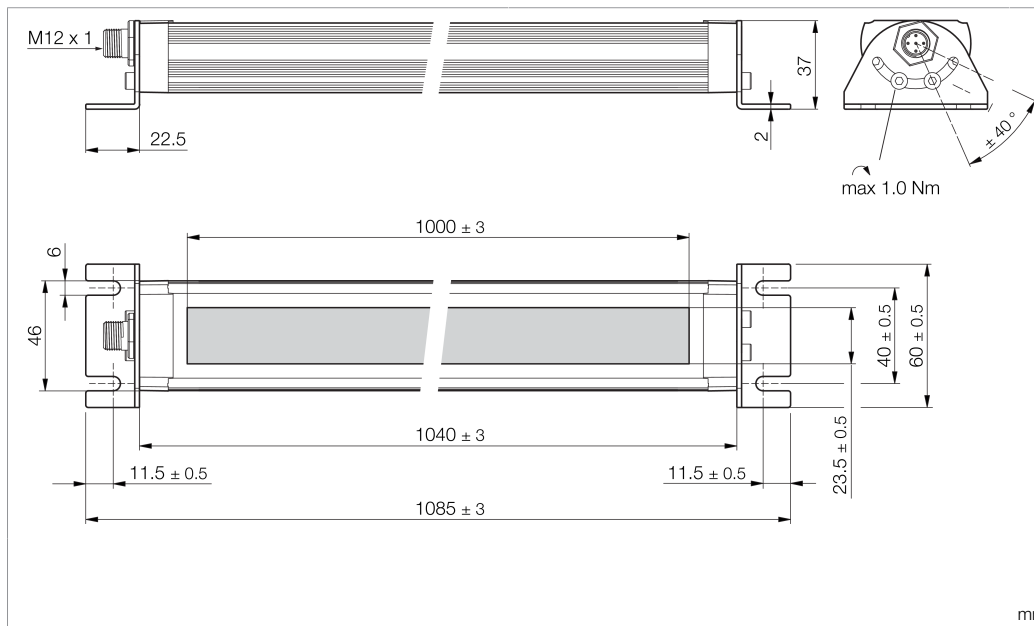
MB-R-1040-B5

机器照明, 半圆形



di-soric GmbH & Co. KG
Steinbeisstraße 6
DE-73660 Urbach
Germany
Tel: +49 (0) 7181/9879-0
info@di-soric.com · www.di-soric.com

213807



BK : 黑色
BN : 棕色

BU : 蓝色

技术数据

工作电压

内部功耗

功率

工作环境温度

防护等级

风险组 (DIN EN 62471)

防护等级

+20°C, 24 V DC

24 V DC (± 10%)

1180 mA (24 V DC)

28.3 W / 24 V

-20 ... +50 °C

IP 67

无危险类

III, 在安全特低电压下工作

版本 24.05.17, 保留变更权



Enclosure Type 1 Supply Class 2
The device shall be used with a
Listed (CYJV/7) cable/connector
assembly rated minimum 30 Vdc,
in the final installation.



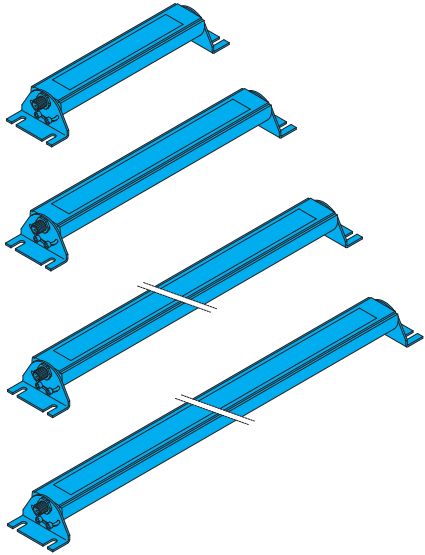
安全提示



警告
表面高温
请勿触摸



一般安全提示
警告！没有符合 2006/42/EU 和 EN 61496-1/-2 标准的
的安全结构件！不得用于人身安全保护！不遵守规定
会导致死亡或重伤危险！仅按规定使用！



Maschinenbeleuchtung

Wärmekonvektion gewährleisten!

Die Erwärmung der Beleuchtung hat einen direkten Einfluss auf die Alterung/Lebensdauer der Beleuchtungs-LEDs! Je höher die Temperatur, desto stärker die Alterung.

- Beleuchtung nicht abdecken
- Beleuchtung bei längerer Nichtnutzung abschalten

Betriebswärme folgendermaßen abführen:

- Montage an eine kühlende Fläche (Maschinenkörper)
- Montage an einen externen Kühlkörper

Regelmäßige Reinigung!

Starke Verschmutzung verhindert den Lichtaustritt und erhöht die Wärmeentwicklung.

Hinweis

Eine grafische Darstellung in Form eines Leuchtdichtediagramms und eines Lichtstärkeverteilungsdiagramms finden Sie, passend zu jeder Artikelvariante, online unter www.di-soric.com.

Machine lighting

Ensure heat convection!

The heating of the light has a direct impact on the ageing/lifetime of the light LEDs! The higher the temperature, the faster the ageing process.

- Do not cover the light
- Switch off light when it is not being used for longer periods of time

Dissipate operating heat as follows:

- Install on a cool surface (machine structure)
- Install on an external cooling element

Clean on a regular basis!

Heavy contamination prevents light emission and increases heat development.

Note

A graphical representation in form of a luminance diagram in form of a luminance diagram and a luminous intensity distribution diagram can be found, suitable for each article variant, online at www.di-soric.com.

Éclairage pour machine

Protéger de l'émission de chaleur!

La chaleur émise par la lumière a un effet direct sur le vieillissement/la durée de vie des LED! Plus la température s'élève, plus rapide est le processus de vieillissement

- Ne pas couvrir la lumière
- Éteindre l'éclairage lorsqu'il n'est pas utilisé pendant de longues périodes

Dissiper la chaleur d'émission comme suit:

- Installer sur une surface froide (structure de la machine)
- Installer sur un élément refroidissant externe

Nettoyer régulièrement

L'encrassement entrave la bonne émission de l'éclairage et accroît l'émission de chaleur

Remarque

Vous trouverez une représentation graphique sous la forme d'un diagramme de luminance et d'un diagramme de répartition de l'intensité lumineuse, pour chaque variante d'article, en ligne sur www.di-soric.com.