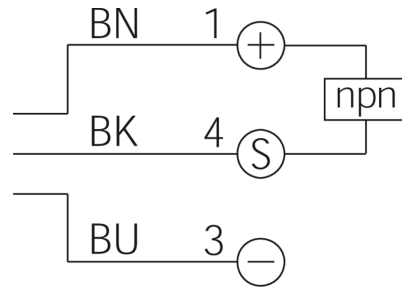
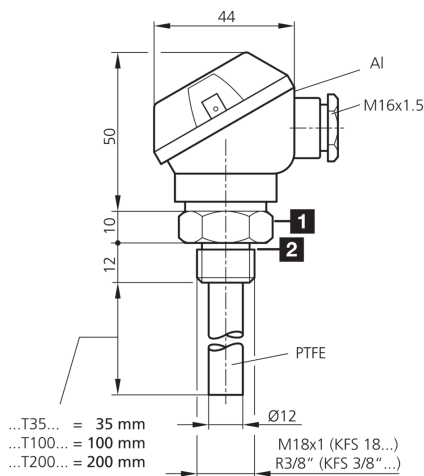


200860
KFS 18 T 35 NSLK-KL

电容式液位探头

- 用于传导性、非传导性和粘稠介质的液位监测
- 特氟龙探棒
- 高温范围
- 防护等级高



1) 开口度 27 mm

2) O 型圈, 不包含在供货范围内

BK: 黑色

BN: 棕色

BU: 蓝色

功能



技术数据 (典型)

+20°C, 24 V DC

电流负载能力	100 mA
工作电压	10 ... 35 V DC
空载电流 (最大)	10 mA
绝缘耐压强度	500 V
特氟龙探头长度	35 mm
螺纹	M18 x 1
外壳材料	不锈钢 (V4A, 1.4404 / AISI 316L, 接触介质)
材料	PTFE 特氟龙 (探棒)
防护等级	III, 在安全特低电压下工作
开关输出端	npn, 100 mA, NO
电压降 (最大)	2 V
开关滞后 (最大)	取决于介质
开关频率	< 5 Hz
工作环境温度	-30 ... +100 °C
耐温性	+125 °C (介质温度)
防护等级	IP 67 (接线区) / IP 68 (探头)
耐压	10 bar
连接	端子

更多信息 / 附件

<https://www.di-soric.com/200860>