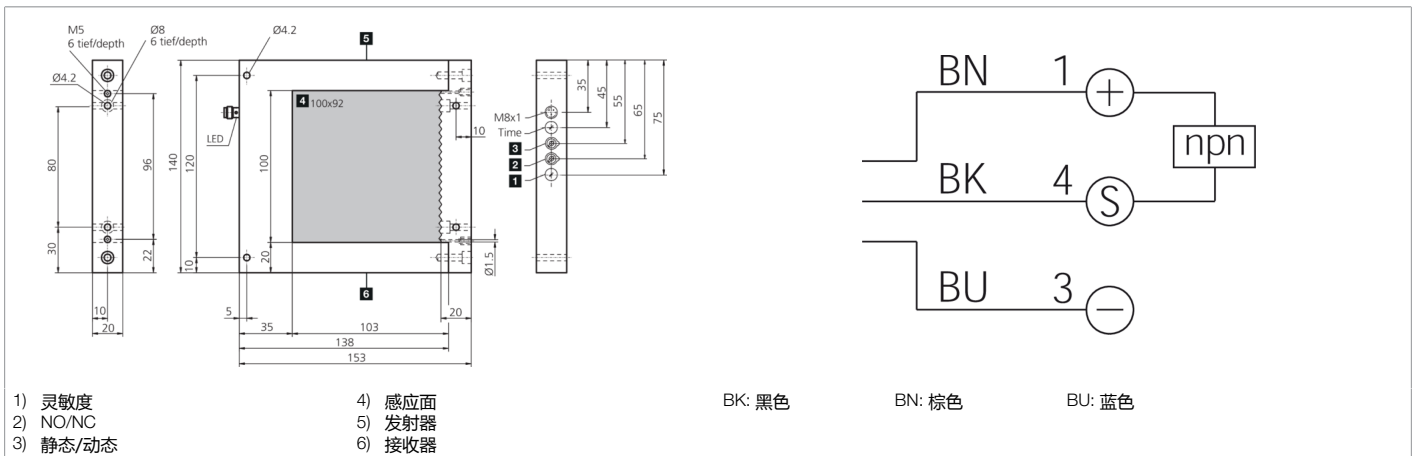




**201400**  
**OGWSD 100 N3K-TSSL**  
**框式光电开关**

- 光学元件上有防撞保护
- 金属电位计
- 横杆可拆除
- 光学元件吹扫装置
- NO/NC 可切换
- 工作原理可变：动态或静态
- 灵敏度调整
- 脉冲延展可调
- 高分辨率
- 响应时间短



功能										

技术数据 (典型)	+20°C, 24 V DC
工作电压	18 ... 35 V DC
空载电流 (最大)	35 mA
绝缘耐压强度	500 V
外壳材料	铝 (黑色, 阳极氧化)
防护等级	III, 在安全特低电压下工作
工作原理	光学
评估	数字量, 动态/静态可切换
开关输出端	nnp, 200 mA, NO/NC, 可切换
电压降 (最大)	2.5 V
脉冲延展	0.1 ... 150 ms 可调
光源	LED
颜色	红外
波长	940 nm
调制	调制
抗环境光	20 kLx
探测范围	100 x 92 mm
分辨率	Ø 2.5 mm (动态), Ø 3.0 mm (静态)
灵敏度调整	电位计
响应时间	0.10 ms
释放时间	0.10 ... 150 ms
工作环境温度	0 ... +60 °C
防护等级	IP 67
连接	插头, M8, 3 针



201400  
OGWSD 100 N3K-TSSL  
框式光电开关

技术数据 (典型)

+20°C, 24 V DC

连接电缆

TK ...

更多信息 / 附件

<https://www.di-soric.com/201400>