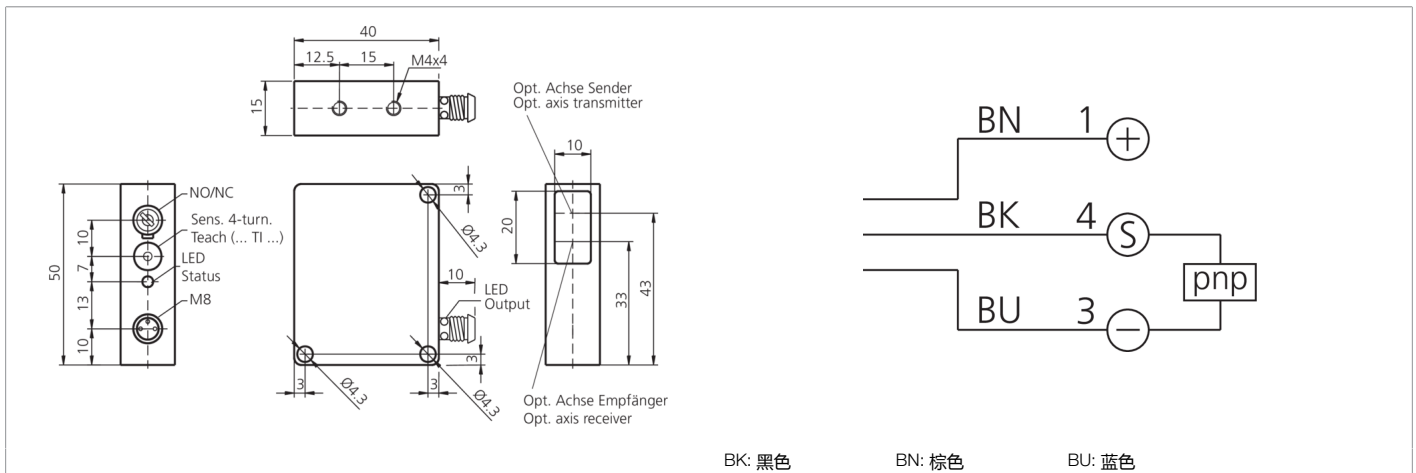




201490
ORV 51 M 2000 P3K-TSSL
镜反射光电开关

- 红光
- 偏振滤光片
- 4 圈电位计
- 高开关频率
- 明亮的 LED，采用插头 M8 时为环形 LED
- 亮通/暗通
- 功能预留显示/污染显示
- 坚固的金属外壳



功能									

技术数据 (典型)	+20°C, 24 V DC
工作电压	10 ... 35 V DC
空载电流 (最大)	40 mA
绝缘耐压强度	500 V
外壳尺寸	50 x 40 x 15 mm
外壳长度	40 mm
机箱高度	50 mm
外壳宽度	15 mm
外壳材料	锌压铸件 (黑色, 涂漆)
材料	PMMA (窗口)
防护等级	III
工作原理	镜反射光电开关
评估	数字量
型式	长方体
特点	集成式偏振滤光片
开关输出端	pnp, 200 mA, NO/NC, 可切换
电压降 (最大)	2 V
光源	LED
颜色	红色
波长	660 nm
调制	调制
抗环境光	20 kLx
作用距离	40 ... 2000 mm



201490
ORV 51 M 2000 P3K-TSSL
镜反射光电开关

技术数据 (典型)	+20°C, 24 V DC
基准反射镜	100 x 100 mm
灵敏度调整	电位计 (4 圈)
开关频率	1000 Hz
响应时间	0.50 ms
释放时间	0.50 ms
工作环境温度	-10 ... +60 °C
防护等级	IP 67
连接	插头, M8, 3 针
更多信息 / 附件	https://www.di-soric.com/201490