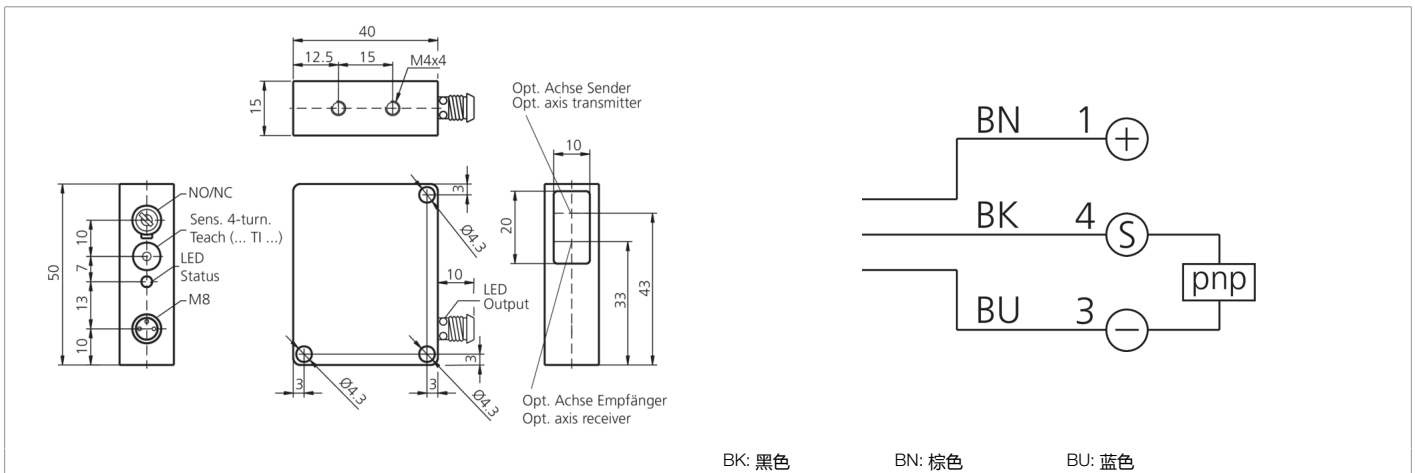




201555
OTV 51 M 150 P3K-TSSL
漫反射光电传感器

- 红光
- 4 圈电位计
- 明亮的 LED，采用插头 M8 时为环形 LED
- 亮通/暗通，推挽式输出级
- 功能预留显示/污染显示
- 坚固的金属外壳



功能										CE	

技术数据 (典型)	+20°C, 24 V DC
工作电压	10 ... 35 V DC
空载电流 (最大)	40 mA
绝缘耐压强度	500 V
外壳尺寸	50 x 40 x 15 mm
外壳长度	40 mm
机箱高度	50 mm
外壳宽度	15 mm
外壳材料	锌压铸件 (黑色, 涂漆)
材料	PMMA (窗口)
防护等级	III, 在安全特低电压下工作
工作原理	镜反射传感器
评估	数字量
型式	长方体
开关输出端	pnp, 200 mA, NO/NC, 可切换
电压降 (最大)	2 V
光源	LED
颜色	红色
波长	660 nm
调制	调制
抗环境光	10 kLx
探测距离	15 ... 150 mm
标准测量板	200 x 200 mm (白色)



201555

OTV 51 M 150 P3K-TSSL

漫反射光电传感器

技术数据 (典型)	+20°C, 24 V DC
开关滞后 (最大)	12 %
再现性	< 1 %
灵敏度调整	电位计
开关频率	1000 Hz
响应时间	0.50 ms
释放时间	0.50 ms
工作环境温度	-10 ... +60 °C
温度漂移	0.3 %/K
防护等级	IP 67
连接	插头, M8, 3 针
更多信息 / 附件	https://www.di-soric.com/201555